



Частное образовательное учреждение
дополнительного профессионального образования
«Учебный центр «Энергетик»
(ЧОУ ДПО «УЦ «Энергетик»)

СОГЛАСОВАНО

Заместитель директора по развитию и
реализации услуг Вологодского филиала

ПАО «Россети Северо-Запад»

С.А. Шаренко

«___» _____ 20__ г.



УТВЕРЖДАЮ

Директор ЧОУ ДПО «УЦ «Энергетик»

М.В. Свистунов

«___» _____ 20__ г.



ОСНОВНАЯ ПРОГРАММА ПРОФЕССИОНАЛЬНОГО ОБУЧЕНИЯ
ПОВЫШЕНИЯ КВАЛИКАЦИИ РАБОЧИХ ПО ПРОФЕССИИ

Электромонтер по обслуживанию приборов учета

(ПС 20.039; уровень квалификации - 3)

г. Вологда
2024 г.

ЧОУ ДПО «УЦ «Энергетик»	ОСНОВНАЯ ПРОГРАММА ПРОФЕССИОНАЛЬНОГО ОБУЧЕНИЯ ПОВЫШЕНИЯ КВАЛИФИКАЦИИ РАБОЧИХ ПО ПРОФЕССИИ ЭЛЕКТРОМОНТЕР ПО ОБСЛУЖИВАНИЮ ПРИБОРОВ УЧЕТА (УК 3)	Редакция 3
		стр. 2

Программа принята на заседании
методического совета ЧОУ ДПО «УЦ «Энергетик»
Протокол № _____ от _____

Составители программы:

Специалисты Вологодского филиала ПАО «Россети Северо-Запад»:

ведущий инженер сектора эксплуатации систем учёта Худяков А.Г.;

начальник отдела реализации услуг Крючков А.П.;

начальник отдела технологического присоединения Яковлев А.А.;

Специалисты ЧОУ ДПО «УЦ «Энергетик»:

заместитель директора по развитию образовательных услуг Егорова И.В.;

преподаватель Орлов В.В.



ЧОУ ДПО «УЦ «Энергетик»	ОСНОВНАЯ ПРОГРАММА ПРОФЕССИОНАЛЬНОГО ОБУЧЕНИЯ ПОВЫШЕНИЯ КВАЛИФИКАЦИИ РАБОЧИХ ПО ПРОФЕССИИ ЭЛЕКТРОМОНТЕР ПО ОБСЛУЖИВАНИЮ ПРИБОРОВ УЧЕТА (УК 3)	Редакция 3
		стр. 3

СОДЕРЖАНИЕ

1. Общая характеристика программы	4
1.1 Цель реализации программы	4
1.2 Характеристика нового вида профессиональной деятельности	4
1.3 Планируемые результаты обучения.....	4
1.4. Документы, на основании которых разработана программа.....	5
1.4 Требования к уровню подготовки поступающего на обучение	6
1.5 Особенности реализации программы	6
2. Календарный учебный график.....	7
3. Учебный план.....	9
4. Рабочие программы	10
5. Организационно-педагогические условия реализации программы.....	16
5.1 Материально-технические условия	16
5.2 Условия для функционирования электронной информационно-образовательной среды, обучения с применением дистанционных образовательных технологий	18
5.3 Методическое обеспечение.....	19
5.3.1 Рекомендуемый перечень нормативно-правовых документов, руководящих документов, инструкций, справочной и учебной литературы	19
5.3.1. Материалы для промежуточной аттестации	21
5.3.2. Материалы для итоговой аттестации	27
5.4 Кадровые условия	27
6. Оценка качества освоения программы	28

ЧОУ ДПО «УЦ «Энергетик»	ОСНОВНАЯ ПРОГРАММА ПРОФЕССИОНАЛЬНОГО ОБУЧЕНИЯ ПОВЫШЕНИЯ КВАЛИФИКАЦИИ РАБОЧИХ ПО ПРОФЕССИИ ЭЛЕКТРОМОНТЕР ПО ОБСЛУЖИВАНИЮ ПРИБОРОВ УЧЕТА (УК 3)	Редакция 3
		стр. 4

1. Общая характеристика программы

1.1 Цель реализации программы

повышение уровня профессиональных компетенций обучающихся, необходимых для выполнения работ по техническому обслуживанию и контролю работы измерительных комплексов электрической энергии, установленных у физических лиц.

1.2 Характеристика нового вида профессиональной деятельности

Вид профессиональной деятельности – технический аудит систем коммерческого и технического учета электроэнергии.

Цель вида профессиональной деятельности - обеспечение достоверного учета электроэнергии и надежного и качественного энергоснабжения потребителей путем контроля систем учета электроэнергии.

Программа обеспечивает достижение третьего уровня квалификации в соответствии с профессиональным стандартом №20.039 «Работник по техническому аудиту систем учета электроэнергии».

Выпускник, освоивший программу повышения квалификации рабочих, должен обладать следующими профессиональными компетенциями (ПК) в соответствии с видом профессиональной деятельности:

ПК1: контроль работы измерительных комплексов электрической энергии, установленных у физических лиц;

ПК2: техническое обслуживание измерительных комплексов электрической энергии, установленных у физических лиц.

1.3 Планируемые результаты обучения

После изучения программы слушатель должен знать:

Наименование	Код профессиональной компетенции (ПК)
Инструкции по охране труда, инструкции о мерах пожарной безопасности в объеме должностных обязанностей	ПК1, ПК2
Инструкцию по оказанию первой помощи при несчастных случаях на производстве	ПК1, ПК2
Инструкцию по охране труда при работе с люльками автовышки	ПК1
Инструкция по применению и испытанию средств защиты, используемых в электроустановках	ПК1, ПК2
Обозначения электрических схем и чертежей	ПК1, ПК2
Правила работы с персоналом в организациях электроэнергетики РФ	ПК1
Правила технической эксплуатации электрических станций и сетей	ПК1, ПК2
Правила технической эксплуатации электроустановок потребителей электрической энергии	ПК1
Правила устройства электроустановок	ПК1, ПК2
Приемы и правила оформления текстовых документов и электронных таблиц с использованием текстовых и табличных процессоров	ПК1
Руководство по эксплуатации приборов учета	ПК1, ПК2
Способы безоговорочного потребления электроэнергии и методы их выявления	ПК2
Схемы включения приборов учета	ПК1, ПК2
Текстовые редакторы и табличные процессоры: виды, основные возможности, порядок работы в них	ПК1

ЧОУ ДПО «УЦ «Энергетик»	ОСНОВНАЯ ПРОГРАММА ПРОФЕССИОНАЛЬНОГО ОБУЧЕНИЯ ПОВЫШЕНИЯ КВАЛИФИКАЦИИ РАБОЧИХ ПО ПРОФЕССИИ ЭЛЕКТРОМОНТЕР ПО ОБСЛУЖИВАНИЮ ПРИБОРОВ УЧЕТА (УК 3)	Редакция 3
		стр. 5

Наименование	Код профессиональ- ной компетенции (ПК)
Требования охраны труда при работе с инструментом и приспособлени- ями	ПК1, ПК2
Требования охраны труда при работе на высоте	ПК1
Требования охраны труда при эксплуатации электроустановок	ПК1

должен уметь:

Наименование	Код профессиональ- ной компетенции (ПК)
Визуально определять вмешательства в работу приборов учета, наруше- ние целостности кожуха, знаков визуального контроля	ПК1, ПК2
Использовать специализированное программное обеспечение для настройки измерительных комплексов	ПК1, ПК2
Монтировать и демонтировать приборы учета электрической энергии	ПК1
Оказывать первую помощь пострадавшему	ПК1, ПК2
Определять неисправность электросчетчиков	ПК1, ПК2
Определять правильность схем включения приборов учета	ПК1, ПК2
Определять тип и марку проводов, кабелей, их сечение	ПК1
Оформлять акты допуска, браковки, технического осмотра измерительно- го комплекса	ПК1
Пользоваться первичными средствами пожаротушения	ПК1, ПК2
Применять безопасные приемы работ при техническом обслуживании приборов учета	ПК1
Применять переносной пульт для снятия показаний с приборов учета, в том числе через каналобразующую аппаратуру автоматизированной ин- формационно-измерительной системы коммерческого учета электроэнер- гии	ПК2
Применять средства индивидуальной защиты	ПК1, ПК2
Производить замеры электрической нагрузки, напряжения токоизмери- тельными клещами	ПК2
Работать с текстовыми редакторами, электронной таблицей, электронной почтой на уровне пользователя	ПК1
Снимать векторные диаграммы средств учета с измерительными транс- форматорами	ПК1
Соблюдать требования охраны труда, производственной санитарии и по- жарной безопасности	ПК1, ПК2
Считывать данные с прибора учета, программировать параметры прибора учета	ПК1, ПК2

1.4. Документы, на основании которых разработана программа

- Федеральный закон "Об образовании в Российской Федерации" №273-ФЗ от 29 декабря 2012 года;
- Приказ Минпросвещения России от 14.07.2023 N 534 "Об утверждении Перечня профессий рабочих, должностей служащих, по которым осуществляется профессиональное обучение";
- Приказ Минпросвещения России от 26.08.2020 №438 "Об утверждении Порядка организации и осуществления образовательной деятельности по основным программам профессионального обучения";

ЧОУ ДПО «УЦ «Энергетик»	ОСНОВНАЯ ПРОГРАММА ПРОФЕССИОНАЛЬНОГО ОБУЧЕНИЯ ПОВЫШЕНИЯ КВАЛИФИКАЦИИ РАБОЧИХ ПО ПРОФЕССИИ ЭЛЕКТРОМОНТЕР ПО ОБСЛУЖИВАНИЮ ПРИБОРОВ УЧЕТА (УК 3)	Редакция 3
		стр. 6

- Профессиональный стандарт 20.039 " Работник по техническому аудиту систем учета электроэнергии"» (утв. приказом Минтруда России от 11.10.2023 N 758н);
- Методические рекомендации по разработке основных профессиональных образовательных программ и дополнительных профессиональных программ с учетом соответствующих профессиональных стандартов (утв. Минобрнауки России 22.01.2015 №ДЛ-1/05вн);
- Устав ЧОУ ДПО «УЦ «Энергетик»;
- Локальные нормативные акты ЧОУ ДПО «УЦ «Энергетик».

1.4 Требования к уровню подготовки поступающего на обучение

К освоению программы допускаются лица, имеющие среднее профессиональное образование (профессию рабочего) по профилю обучения.

1.5 Особенности реализации программы

Программа предназначена для обучения электромонтеров по обслуживанию приборов учета.

Нормативный срок освоения программы – 72 часа.

Образовательный процесс осуществляется в течение учебного года. Для всех видов аудиторных занятий установлен академический час продолжительностью 45 минут, для производственного обучения – 60 минут.

Форма организации занятий теоретического обучения – групповая, для практического обучения – индивидуально-групповая.

При реализации программы предусмотрены занятия по очной, очно-заочной формам обучения. При очно-заочной форме обучения программа реализуется частично с применением электронного обучения и дистанционных образовательных технологий (ЭО и ДОТ). Для обучающихся в очно-заочной форме с частичным применением ЭО и ДОТ составляется индивидуальный учебный план.

Текущий и промежуточный контроль знаний проводятся за счет часов, отведенных на изучение теоретического материала. По окончании обучения слушатель сдает квалификационный экзамен. Слушателям, успешно сдавшим экзамен, выдается свидетельство о профессии рабочего.

ЧОУ ДПО «УЦ «Энергетик»	ОСНОВНАЯ ПРОГРАММА ПРОФЕССИОНАЛЬНОГО ОБУЧЕНИЯ ПОВЫШЕНИЯ КВАЛИФИКАЦИИ РАБОЧИХ ПО ПРОФЕССИИ ЭЛЕКТРОМОНТЕР ПО ОБСЛУЖИВАНИЮ ПРИБОРОВ УЧЕТА (УК 3)	Редакция 3
		стр. 7

2. Календарный учебный график

основной программы профессионального обучения повышения квалификации рабочих по профессии

«Электромонтер по обслуживанию приборов учета»

Календарный учебный график (расписание занятий) составляется при наборе группы на обучение.

№	Наименование темы	Трудоемкость (академические часы)										
		1 день	2 день	3 день	4 день	5 день	6 день	7 день	8 день	9 день	10 день	ВСЕГО
1.	Охрана труда	4										4
2.	Психофизиологические аспекты осуществления образовательной деятельности	2	2									4
3.	Пожарная безопасность		2									2
4.	Информационные технологии		4									4
5.	Прикладные задачи электротехники			4								4
6.	Электроприёмники, их характеристики			2								2
7.	Однофазные и трёх-фазные электронные счетчики			2	2							4
8.	Трансформаторы тока и напряжения				2							2
9.	Схемы включения приборов учета, проверка работы электро-счетчиков				2							2
10.	Векторные диаграммы при различных видах нагрузки				2							2
11.	Настройка и программирование приборов учёта электроэнергии					4						4
12.	Интеллектуальные системы учета электро-энергии					2	6					8
13.	Работа с интеллектуальными системами учета. Каналы связи, применяемые в интеллектуальных системах						2	6				8
14.	Методы борьбы с хищениями электрической энергии.							2	4			6

ЧОУ ДПО «УЦ «Энергетик»	ОСНОВНАЯ ПРОГРАММА ПРОФЕССИОНАЛЬНОГО ОБУЧЕНИЯ ПОВЫШЕНИЯ КВАЛИФИКАЦИИ РАБОЧИХ ПО ПРОФЕССИИ ЭЛЕКТРОМОНТЕР ПО ОБСЛУЖИВАНИЮ ПРИБОРОВ УЧЕТА (УК 3)	Редакция 3
		стр. 8

№	Наименование темы	Трудоемкость (академические часы)										
		1 день	2 день	3 день	4 день	5 день	6 день	7 день	8 день	9 день	10 день	ВСЕГО
15.	Образцовые приборы								2			2
16.	Реализация услуг и учёт электроэнергии								2			2
17.	Практическое занятие на стенде по проверке схем подключения приборов учета									8		8
18.	Итоговая аттестация										4	4
	Всего	6	8	8	8	6	8	8	8	8	4	72



ЧОУ ДПО «УЦ «Энергетик»	ОСНОВНАЯ ПРОГРАММА ПРОФЕССИОНАЛЬНОГО ОБУЧЕНИЯ ПОВЫШЕНИЯ КВАЛИФИКАЦИИ РАБОЧИХ ПО ПРОФЕССИИ ЭЛЕКТРОМОНТЕР ПО ОБСЛУЖИВАНИЮ ПРИБОРОВ УЧЕТА (УК 3)	Редакция 3
		стр. 9

3. Учебный план

основной программы профессионального обучения повышения квалификации рабочих по профессии

«Электромонтер по обслуживанию приборов учета»

№	Наименование темы	Трудоемкость (академ. час.)			Форма промежуточной и итоговой аттестации
		Всего	в Учебном центре		
			Лекции	Практические занятия	
1.	Охрана труда	4	1	3	Зачет
2.	Психофизиологические аспекты осуществления образовательной деятельности	4	2	2	
3.	Пожарная безопасность	2	1	1	
4.	Информационные технологии	4	1	3	Зачет
5.	Прикладные задачи электротехники	4		4	Зачет
6.	Электроприёмники, их характеристики	2	2		
7.	Однофазные и трёхфазные электронные счетчики	4	4		
8.	Трансформаторы тока и напряжения	2	2		
9.	Схемы включения приборов учета, проверка работы электросчетчиков	2	2		
10.	Векторные диаграммы при различных видах нагрузки	2	2		
11.	Настройка и программирование приборов учёта	4		4	Зачет
12.	Интеллектуальные системы учета электроэнергии	8	8		
13.	Работа с интеллектуальными системами учета. Каналы связи, применяемые в интеллектуальных системах	8		8	Зачет
14.	Методы борьбы с хищениями электрической энергии	6	2	4	Зачет
15.	Образцовые приборы	2	2		
16.	Реализация услуг и учет электроэнергии	2	2		
17.	Практическое занятие на стенде по проверке схем подключения приборов учета	8		8	Зачет
18.	Итоговая аттестация	4			4 Экзамен
	Всего	72	31	37	4

ЧОУ ДПО «УЦ «Энергетик»	ОСНОВНАЯ ПРОГРАММА ПРОФЕССИОНАЛЬНОГО ОБУЧЕНИЯ ПОВЫШЕНИЯ КВАЛИФИКАЦИИ РАБОЧИХ ПО ПРОФЕССИИ ЭЛЕКТРОМОНТЕР ПО ОБСЛУЖИВАНИЮ ПРИБОРОВ УЧЕТА (УК 3)	Редакция 3
		стр. 10

4. Рабочие программы

Тема 1. Охрана труда

Общие вопросы охраны труда

Обязанности и права работодателя и работника в области охраны труда.

Вредные и опасные производственные факторы. Предельно допустимая концентрация и предельно допустимый уровень.

Несчастные случаи на производстве. Причины несчастных случаев на производстве. Страхование работников от несчастных случаев. Расследование несчастного случая на производстве.

Микроповреждения. Медицинские осмотры. Профессиональные заболевания.

Ключевые правила культуры безопасности. Концепция «Vision Zero».

Правила по охране труда

Инструкция по охране труда для электромонтера по обслуживанию приборов учета.

Правила по охране труда при работе с инструментами и приспособлениями.

Правила по охране труда при работе на высоте.

Правила по охране труда при выполнении работ на подъемнике (вышке).

Перечень практических занятий

Наименование практического занятия, работы	Трудоемкость, час.
VR-тренажер по охране труда «Работы на высоте».	1

Электробезопасность

Пороговые значения при прохождении токов через тело человека. Части токоведущие и токопроводящие электроустановок, сверхнизкое малое напряжение, напряжение прикосновения, прямое и косвенное прикосновение, способы защиты людей и животных от прямого и косвенного прикосновения в соответствии с правилами устройства электроустановок. Шаговое напряжение. Заземление и зануление, основная и дополнительная изоляция, защитное заземление.

Допустимые расстояния до токоведущих частей электроустановок, находящихся под напряжением.

Электроззащитные средства. Классификация средств защиты от поражения электрическим током. Типы, виды средств защиты, условия применения в электроустановках. Требования к хранению, перевозке, учету, проверке и испытаниям электроззащитных средств. Порядок проверки электроззащитных средств до и после применения.

Правила по охране труда при эксплуатации электроустановок: цель введения в ПОТЭЭ, основные понятия и определения.

Требования к работникам, допускаемым к выполнению работ в электроустановках.

Специальные виды работ в электроустановках.

Организационные мероприятия по обеспечению безопасного проведения работ в электроустановках.

Организация работ в электроустановках с оформлением наряда-допуска, по распоряжению, по перечню работ в порядке текущей эксплуатации.

Охрана труда при выполнении работ со средствами измерений и приборами учета электроэнергии, вторичными цепями.

Группы и виды плакатов и знаков безопасности, их назначение, правила применения (вывешивания, отображения). Ограждение рабочего места, вывешивание плакатов и знаков безопасности.

Работа на правах командированного персонала, порядок допуска в электроустановки.

Меры безопасности при работе с приборами учета под напряжением и нагрузкой. Меры безопасности при работе в цепях трансформаторов тока.

ЧОУ ДПО «УЦ «Энергетик»	ОСНОВНАЯ ПРОГРАММА ПРОФЕССИОНАЛЬНОГО ОБУЧЕНИЯ ПОВЫШЕНИЯ КВАЛИФИКАЦИИ РАБОЧИХ ПО ПРОФЕССИИ ЭЛЕКТРОМОНТЕР ПО ОБСЛУЖИВАНИЮ ПРИБОРОВ УЧЕТА (УК 3)	Редакция 3
		стр. 11

Правила оказания первой помощи пострадавшему

Организационные основы оказания первой помощи. Первая помощь в случаях потери сознания. Правила проведения сердечно-легочной реанимации. Правила оказания первой помощи при попадании инородного тела в верхние дыхательные пути. Правила оказания первой помощи при обнаружении пострадавшего с признаками наружного кровотечения. Правила оказания первой помощи при травмах головы, шеи, живота, таза, груди, конечностей, позвоночника. Оказание первой помощи при воздействии повышенных и пониженных температур. Оказание первой помощи при отравлениях через дыхательные пути, рот, кожу. Правила транспортировки пострадавшего. Укусы и ужаления ядовитых животных. Судорожный приступ, сопровождающийся потерей сознания. Правила оказания первой помощи при поражении электрическим током. Помощь пострадавшему в принятии лекарственных препаратов.

Перечень практических занятий

Наименование практического занятия, работы	Трудоемкость, час.
Практическая работа 1 Освобождение пострадавшего (манекена) от действия электрического тока. Проведение сердечно-легочной реанимации.	1
Практическая работа 2 Отработка навыков наложения повязок и шин при переломе костей голени.	0,5
Практическая работа 3 Отработка техники наложения жгута при кровотечении из бедренной артерии.	0,5

Использование (применение) СИЗ

Права и обязанности работника в области применения СИЗ.

Средства индивидуальной защиты от поражения электрическим током. Диэлектрические перчатки. Шунтирующие комплекты одежды.

СИЗ от термических рисков, порядок ношения.

СИЗ от общих производственных загрязнений и рисков.

Особенности применения средств защиты головы, глаз, лица при проведении работ по эксплуатации электроустановок.

Правила использования специальной одежды ОПЗ и обуви.

СИЗ органов дыхания, слуха. СИЗ головы, глаз и лица.

Основные средства индивидуальной и коллективной защиты от падения работников с высоты. Порядок проведения обучения, по использованию (применению) СИЗ от падения с высоты.

Требование к применению работниками средств дерматологии, репеллентов, моющих и очищающих средств.

Обеспечение работников средствами индивидуальной и коллективной защиты, средствами дерматологии и репелентами.

Тема 2. Психофизиологические аспекты осуществления профессиональной деятельности

2.1 Функциональный статус работника как условие его профессиональной эффективности

Функциональное состояние работника. Работоспособность. Динамика работоспособности. Факторы, влияющие на работоспособность. Внешние факторы, внутренние факторы. Закономерность и ситуативность снижения работоспособности. Состояние здоровья. Хронические заболевания. Зависимости. Профилактика зависимого поведения. Утомление. Синдром хронической усталости. Монотония. Состояние функциональной напряженности, состояние эмоциональной напряженности, состояние стресса. Способы распознавания функциональных состояний. Приемы и техники нормализации функционального состояния.

ЧОУ ДПО «УЦ «Энергетик»	ОСНОВНАЯ ПРОГРАММА ПРОФЕССИОНАЛЬНОГО ОБУЧЕНИЯ ПОВЫШЕНИЯ КВАЛИФИКАЦИИ РАБОЧИХ ПО ПРОФЕССИИ ЭЛЕКТРОМОНТЕР ПО ОБСЛУЖИВАНИЮ ПРИБОРОВ УЧЕТА (УК 3)	Редакция 3
		стр. 12

2.2 Психологические основания безошибочного поведения в оперативной деятельности

Деятельность. Психологический анализ деятельности оперативного персонала. Определение и взаимосвязь понятий «безопасность», «безопасный труд», «человеческий фактор», «несчастный случай», «надежность». Факторы несчастных случаев. Типичные аварийные ситуации. Опасные действия работников в процессе труда. Причины опасных действий: «не умеет», «не хочет», «не может», «не обеспечен». Причины и психологические основания ошибочного поведения. Условия безопасного поведения работника. Понятие ошибки. Виды ошибок. Основные характеристики ошибочных действий. Способы профилактики ошибочных действий. Информирование. Отбор. Контроль. Психофизиологический статус работника. Адекватное психическое отражение реальности. Прием информации. Роль и значение органов чувств в процессе приема информации. Восприятие. Краткий обзор характеристик зрительного, слухового, тактильного анализаторов. Взаимосвязь анализаторов при приеме информации. Мышление. Память. Хранение и переработка информации: характеристика памяти, оперативное мышление. Внимание. Принятие решения в деятельности руководителя. Принятие решения на перцептивно-опознаваемом уровне. Принятие решения на мыслительном уровне. Связь восприятия и движения. Использование речевых сигналов для оперативного управления. Инструменты развития психических процессов.

2.3 Совладающее поведение в ситуациях неопределенности в процессе выполнения профессиональной деятельности. Профилактика и управление стрессом

Стресс. Напряжение, эмоциональная возбудимость, утомление как смежные состояния. Причины стресса. Виды стресса. Фазы стресса. Факторы стресса. Неопределенность. Механизмы неустойчивости к неопределенности. Разновидности воздействия на стресс-факторы. Направления совладающего поведения. Копинг. Копинг-стратегии. Оценка и отработка способов управления стрессом.

Тема 3. Пожарная безопасность

Правила пожарной безопасности в электросетевом комплексе. Классификация помещений по взрывопожарной и пожарной опасности. Инструктажи по пожарной безопасности на рабочем месте.

Основные понятия о горении и распространении пламени. Опасные (поражающие) факторы пожара и взрыва. Основные принципы пожарной безопасности: предотвращение внесения горючей смеси; предотвращение внесения в горючую среду источника зажигания; готовность к тушению пожара и ликвидации последствий загорания.

Системы пожарной защиты. Пожарная сигнализация. Автоматические и полуавтоматические устройства обнаружения пожара, контроль их состояния.

Средства и методы тушения пожара. Пожарный кран. Типы и назначения различных видов огнетушителей. Классификация огнетушителей и огнетушащего вещества. Основные параметры огнетушителей. Размещение огнетушителей. Порядок приведения в действие огнетушителей. Объем и периодичность проведения технического обслуживания огнетушителей. Документация на огнетушители. Меры безопасности при использовании и техническом обслуживании огнетушителей.

Порядок сообщения и вызова на объект пожарной части для тушения пожара. Ликвидация персоналом загорания имеющимися средствами пожаротушения. Включение стационарных огнегасительных установок.

Эвакуация людей и материальных ценностей при возникновении пожара, план эвакуации при пожаре на объекте. План пожаротушения на объекте.

Обязанность и ответственность персонала предприятия в области пожарной безопасности.

Перечень практических занятий

Наименование практического занятия, работы	Трудоемкость, час.
--	--------------------

ЧОУ ДПО «УЦ «Энергетик»	ОСНОВНАЯ ПРОГРАММА ПРОФЕССИОНАЛЬНОГО ОБУЧЕНИЯ ПОВЫШЕНИЯ КВАЛИФИКАЦИИ РАБОЧИХ ПО ПРОФЕССИИ ЭЛЕКТРОМОНТЕР ПО ОБСЛУЖИВАНИЮ ПРИБОРОВ УЧЕТА (УК 3)	Редакция 3
		стр. 13

Наименование практического занятия, работы	Трудоемкость, час.
Применение средств защиты при ликвидации очага пожара. Тушение пожара с использованием первичных средств пожаротушения (переносных огнетушителей).	1

Тема 4. Информационные технологии

Табличный процессор. Приемы и правила работы с электронными таблицами
Интерфейс табличного процессора. Основные элементы листа электронной таблицы. Особенности ввода данных в ячейки. Адресация ячеек.

Форматы данных. Установка форматов данных. Очистка содержимого и форматов. Автоматическое заполнение ячеек листа данными.

Оформление ячеек: формат числа, границы, заливка, выравнивание данных.

Правила написания формул. Использование разных видов ссылок в расчетах (относительные ссылки, абсолютные ссылки, смешанные ссылки). Некоторые математические функции.

Диаграммы и графики. Построение диаграмм и графиков по заданным начальным условиям. Редактирование диаграмм и графиков.

Перечень практических занятий

Наименование практического занятия, семинара и т.п.	Трудоемкость, час.
Операции с листами. Ввод данных и установка форматов данных. Оформление таблиц.	1
Создание и редактирование формул. Использование математических функций.	1
Построение диаграмм и графиков	1

Тема 5. Прикладные задачи электротехники

Постоянный и переменный ток (напряжение). Активная и реактивная мощность и энергия. Законы Ома и Кирхгофа. Сопротивление переменному току, последовательное и параллельное соединение проводников. Индуктивность и емкость в сети переменного тока, сдвиг фаз между током и напряжением.

Перечень практических занятий

Наименование практического занятия, работы	Трудоемкость, час.
Решение прикладных задач электротехники по расчету электрических цепей: <ul style="list-style-type: none"> - последовательное и параллельное соединение проводников; - задачи на применение законов Ома и Кирхгофа; - на определение энергии, учитываемой системой учета; - индуктивность и емкость в сети переменного тока, сдвиг фаз между током и напряжением; - построение векторных диаграмм в однофазных и трехфазных цепях; - расчет погрешности систем учета. 	4

Тема 6. Электроприемники, их характеристики

Электроприемники, их характеристики. Графики нагрузок, их типы и характеристики. Максимальная и пиковая мощность. Способы расчета нагрузок.

Тема 7. Однофазные и трёхфазные электронные счетчики

Назначение, классификация и технические характеристики электросчетчиков. Устройство и принцип действия электросчетчиков, класс точности.

Общие требования, предъявляемые к расчетному и техническому учету. Учет с применением измерительных трансформаторов.

Установка счетчиков и выполнение монтажной проводки.

ЧОУ ДПО «УЦ «Энергетик»	ОСНОВНАЯ ПРОГРАММА ПРОФЕССИОНАЛЬНОГО ОБУЧЕНИЯ ПОВЫШЕНИЯ КВАЛИФИКАЦИИ РАБОЧИХ ПО ПРОФЕССИИ ЭЛЕКТРОМОНТЕР ПО ОБСЛУЖИВАНИЮ ПРИБОРОВ УЧЕТА (УК 3)	Редакция 3
		стр. 14

Тема 8. Трансформаторы тока и напряжения

Назначение, классификация, устройство и принцип действия трансформаторов тока и напряжения, класс точности, схемы соединения. Выбор трансформаторов тока. Расчет нагрузки трансформатора тока.

Тема 9. Схемы включения приборов учета, проверка работы электросчетчиков

Проверка работы и определение погрешности однофазных и трехфазных электросчетчиков. Упрощенные методы проверки трехфазных электросчетчиков (без использования прибора ВАФ).

Тема 10. Векторные диаграммы при различных видах нагрузки

Векторные диаграммы при различных видах нагрузки. Векторные диаграммы при неправильном подключении прибора учета.

Тема 11. Настройка и программирование приборов учёта

Перечень практических занятий

Наименование практического занятия, семинара и т.п.	Трудоемкость, час.
Настройка трехфазного прибора учета: <ul style="list-style-type: none"> - установка соответствия заводского номера в конфигураторе паспортным данным; - установка даты и времени; - запись интервала усреднения профилей; - параметрирование в ПУ тарифного расписания в соответствии с КЗ; - считывание векторной диаграммы. 	4

Тема 12. Интеллектуальные системы учета электроэнергии

Введение. Назначение интеллектуальных систем учета электроэнергии. Виды технологий передачи данных, физические среды и протоколы. Синхронизация времени в системе.

Тема 13. Работа с интеллектуальными системами учета. Каналы связи, применяемые в интеллектуальных системах

Заводские программы-конфигураторы. ЕИВКЭ «Пирамида-СЕТИ». Основной функционал. Основные виды приборов и каналобразующего оборудования Вологодского филиала, недостатки, достоинства.

Перечень практических занятий

Наименование практического занятия, семинара и т.п.	Трудоемкость, час.
Практическая работа №1 Работа с интеллектуальными системами учета. ЕИВКЭ «Пирамида-СЕТИ»	4
Практическая работа №2 Настройка GSM-канала для работы в ИВК ВУ «Пирамида 2.0»	4

Тема 14. Методы борьбы с хищениями электроэнергии

Методы вмешательства в работу приборов учёта и способы хищения электрической энергии.

Методы борьбы с хищениями. Применение антимагнитных пломб. Снятие показаний. Поиск неучтенного потребления электроэнергии. Формы документов при производстве работ с приборами учета электроэнергии.

ЧОУ ДПО «УЦ «Энергетик»	ОСНОВНАЯ ПРОГРАММА ПРОФЕССИОНАЛЬНОГО ОБУЧЕНИЯ ПОВЫШЕНИЯ КВАЛИФИКАЦИИ РАБОЧИХ ПО ПРОФЕССИИ ЭЛЕКТРОМОНТЕР ПО ОБСЛУЖИВАНИЮ ПРИБОРОВ УЧЕТА (УК 3)	Редакция 3
		стр. 15

Порядок составления актов неучтенного потребления электроэнергии. Безучетное и бездоговорное потребление электроэнергии. Порядок расчета объема неучтенного потребления электроэнергии.

Перечень практических занятий

Наименование практического занятия, семинара и т.п.	Трудоемкость, час.
<p>Определения неучтенного потребления электроэнергии на компьютерном тренажере 3D:</p> <ul style="list-style-type: none"> - поиск неучтенного потребления электроэнергии с соблюдением правил по охране труда; - выявление вариантов вмешательства в правильную работу оборудования; - заполнение актов проверки прибора учета электрической энергии. 	4

Тема 15. Образцовые приборы

Образцовые приборы для работы с измерительными комплексами электроэнергии. Правила работы с электроизмерительными приборами.

Тема 16. Реализация услуг и учет электроэнергии

Услуги по передаче электрической энергии. Договорные отношения. Виды тарифов. Расчеты за услуги по передаче электрической энергии.

Тема 17. Практическое занятие на стенде по проверке схем подключения приборов учета

Стенд: схема, назначение, функциональные возможности. Особенности и требования правил по охране труда при работах под напряжением и с реальными нагрузками. Разбор примера подключения прибора учета, формирование нагрузки, векторная диаграмма.

Перечень практических занятий, семинаров и т.п.

Наименование практического занятия, семинара и т.п.	Трудоемкость, час.
Проверка схем подключения приборов учета электроэнергии и выявление неправильной работы.	8

18. Итоговая аттестация

Итоговая аттестация проводится в форме квалификационного экзамена. Квалификационный экзамен включает в себя проверку теоретических знаний в пределах квалификационных требований и практическую квалификационную работу.

Проверка теоретических знаний проводится по билетам. Практическая квалификационная работа выполняется обучающимися самостоятельно.

ЧОУ ДПО «УЦ «Энергетик»	ОСНОВНАЯ ПРОГРАММА ПРОФЕССИОНАЛЬНОГО ОБУЧЕНИЯ ПОВЫШЕНИЯ КВАЛИФИКАЦИИ РАБОЧИХ ПО ПРОФЕССИИ ЭЛЕКТРОМОНТЕР ПО ОБСЛУЖИВАНИЮ ПРИБОРОВ УЧЕТА (УК 3)	Редакция 3
		стр. 16

5. Организационно-педагогические условия реализации программы

5.1 Материально-технические условия

Наименование специализированных учебных помещений	Вид занятия	Наименование оборудования	Программное обеспечение
Аудиторный класс	теоретическое	Проектор с экраном; ноутбук (компьютер) с выходом в Интернет; акустическая система	ОС Windows; браузер; PowerPoint; проигрыватель видео файлов; программа для просмотра PDF-файлов
Кабинет по охране труда	теоретическое, практическое	проектор с экраном; ноутбук (компьютер) с выходом в Интернет; маркерная доска; акустическая система; аптечка первой помощи; робот-тренажер «ГОША»; манекен «набор имитаторов ранений и поражений»; жилет Геймлиха; ковшовые носилки; матрас имобилизационный вакуумный; подручные материалы для оказания первой помощи; специальная одежда; специальная обувь; СИЗ органов дыхания, зрения; средства спасения и самоспасания людей с высоты; привязь страховочная; комплект плакатов и знаков безопасности; первичные средства пожаротушения.	ОС Windows; браузер; PowerPoint; проигрыватель видео файлов; программа для просмотра PDF-файлов; программно-аппаратный комплекс виртуальной реальности для обучения и отработки навыков по охране труда (VR-тренажер).
Компьютерный класс	практическое, самостоятельная работа, проверка знаний	Компьютеры с выходом в Интернет, соединенные в локальную сеть.	обучающе-контролирующая программа «ОЛИМПОКС»; система дистанционного обучения MOODLE; табличный про-

ЧОУ ДПО «УЦ «Энергетик»	ОСНОВНАЯ ПРОГРАММА ПРОФЕССИОНАЛЬНОГО ОБУЧЕНИЯ ПОВЫШЕНИЯ КВАЛИФИКАЦИИ РАБОЧИХ ПО ПРОФЕССИИ ЭЛЕКТРОМОНТЕР ПО ОБСЛУЖИВАНИЮ ПРИБОРОВ УЧЕТА (УК 3)	Редакция 3
		стр. 17

Наименование специализированных учебных помещений	Вид занятия	Наименование оборудования	Программное обеспечение
			цессор; компьютерный 3D тренажер по поиску наруше- ний при учете электроэнергии.
Лаборатория по учету электрической энергии	практическое	Ноутбук, колонки. Стенд «Проверка работы приборов учета»: ПУ ARTM-03 PB.G-1 шт., Меркурий 230AM-02 – 1 шт., Меркурий 202,5 – 1 шт., Трансформатор тока – 3 шт., ИКК – 1 шт., ПЭТ-0,4 – 3 шт., ИФКЗ – 0,25 – 3 шт., Конденсатор – 3 шт., Переключатели режимов – 21 шт., Автоматический трехфазный выключатель – 6 шт. Стенд по анализу способов симметрирования напряжения в сети 0,4/0,23 кВ: трансформаторы ТРСЗ-1,6-3шт, щитовой трехфазный амперметр ОМІХ-4 шт., щитовой трехфазный вольтметр ОМІХ-3 шт., трехфазный вольтамперфазометр ВФМ-3 -1шт. ТЭНы-18 шт, провод ПВС-4-0,75-400м., разъемы РШ/ВШ-30 -8 шт.	-
Учебный полигон	практическое	Оборудование: противень с горючей жидкостью; огнетушители ОУ-5, ОП-5; макет люльки; линейный полигон. Средства защиты: специальная одежда и специальная обувь; костюм из термостойких материалов с постоянными защитными свойствами, каска термостойкая с защитным щитком	

ЧОУ ДПО «УЦ «Энергетик»	ОСНОВНАЯ ПРОГРАММА ПРОФЕССИОНАЛЬНОГО ОБУЧЕНИЯ ПОВЫШЕНИЯ КВАЛИФИКАЦИИ РАБОЧИХ ПО ПРОФЕССИИ ЭЛЕКТРОМОНТЕР ПО ОБСЛУЖИВАНИЮ ПРИБОРОВ УЧЕТА (УК 3)	Редакция 3
		стр. 18

Наименование специализированных учебных помещений	Вид занятия	Наименование оборудования	Программное обеспечение
		<p>для лица с термостойкой окантовкой, перчатки трикотажные термостойкие, ботинки с защитным подноском;</p> <p>СИЗ органов дыхания и зрения, диэлектрические перчатки и боты;</p> <p>защитные каски,</p> <p>стойки анкерные с гибкой анкерной линией,</p> <p>привязь страховочная с двухплечевым средством защиты втягивающего типа,</p> <p>страховочная система для крепления лестниц,</p> <p>указатель напряжения, плакаты и знаки безопасности (переносные),</p> <p>лента сигнальная,</p> <p>аптечка для оказания первой помощи.</p>	

5.2 Условия для функционирования электронной информационно-образовательной среды, обучения с применением дистанционных образовательных технологий

При реализации настоящей программы с применением ЭО и ДОТ в ЧОУ ДПО «УЦ «Энергетик» созданы условия для функционирования электронной информационно-образовательной среды (ЭИОС), включающей в себя информационные технологии, технические средства, электронные информационные ресурсы, электронные образовательные ресурсы, которые содержат электронные учебно-методические материалы.

Реализация настоящей образовательной программы осуществляется в соответствии с Положением о порядке применения электронного обучения, дистанционных образовательных технологий при реализации образовательных программ в ЧОУ ДПО «УЦ «Энергетик».

Обучение с применением ДОТ по данной образовательной программе проводится:

- в режиме реального времени (online) – синхронное взаимодействие участников образовательного процесса (преподаватели и обучающиеся одновременно находятся у автоматизированного рабочего места);
- offline – асинхронное взаимодействие участников образовательного процесса (местонахождение и времена не является существенным, так как все взаимодействие организовывается в отложенном режиме).

Обучение в режиме реального времени осуществляется посредством видео-конференц-связи (ВКС) с использованием сервиса (платформы) для проведения вебинаров. Обучение в offline режиме осуществляется посредством модульной объектно-ориентированной динамической обучающей среды MOODLE (далее – СДО MOODLE).

Виды учебной деятельности при реализации программы с применением ЭО и ДОТ:

- самостоятельное изучение учебного материала;
- учебные занятия (лекции, семинары, практические занятия);
- групповые и индивидуальные консультации;

ЧОУ ДПО «УЦ «Энергетик»	ОСНОВНАЯ ПРОГРАММА ПРОФЕССИОНАЛЬНОГО ОБУЧЕНИЯ ПОВЫШЕНИЯ КВАЛИФИКАЦИИ РАБОЧИХ ПО ПРОФЕССИИ ЭЛЕКТРОМОНТЕР ПО ОБСЛУЖИВАНИЮ ПРИБОРОВ УЧЕТА (УК 3)	Редакция 3
		стр. 19

- текущий и итоговый контроль знаний;
- промежуточная и итоговая аттестация.

Материально-техническое обеспечение	Наименование
Электронные информационные ресурсы	Сайт ЧОУ ДПО «УЦ «Энергетик»
	Электронная библиотека обучающегося (нормативно-правовые документы, руководящие документы, инструкции)
	«Консультант Плюс»
Электронные образовательные ресурсы	Электронный учебно-методический комплекс (ЭУМК) «Электромонтер по обслуживанию приборов учета»; программно-аппаратный комплекс виртуальной реальности для обучения и отработки навыков по охране труда (VR-тренажер); компьютерный 3D тренажер по поиску нарушений при учете электроэнергии.
Технические средства	Сервер, на котором размещается СДО; Коммуникационная сеть Интернет; Рабочее место преподавателя: компьютер (ноутбук), подключенный к Интернету и локальной сети, принтер, сканер, web-камера, наушники, колонки, микрофон; VR-очки, планшет.
Программное обеспечение	СДО Moodle
	Офисные приложения
	Браузер

5.3 Методическое обеспечение

Программа обеспечивается учебно-методической документацией по всем дисциплинам (темам) в печатной и (или) электронной форме:

- учебный план;
- календарный учебный график;
- рабочие программы по темам;
- методические материалы и разработки.

Для пользования электронным библиотечным фондом при реализации программы слушатели имеют доступ к сети Интернет.

5.3.1 Рекомендуемый перечень нормативно-правовых документов, руководящих документов, инструкций, справочной и учебной литературы

Нормативно-правовые документы

1. Федеральный закон от 26.03.2003 N 35-ФЗ "Об электроэнергетике";
2. Федеральный закон от 10.01.2002 N 7 «Об охране окружающей среды»;
3. Правила противопожарного режима в Российской Федерации (утв. Постановлением Правительства РФ от 16.09.2020 N 1479);
4. Правила технической эксплуатации электрических станций и сетей Российской Федерации (утв. Приказом Минэнерго России от 04.10.2022 N 1070);
5. Правила по охране труда при эксплуатации электроустановок (утв. Приказом Минтруда России от 15.12.2020 N 903н);
6. Правила устройства электроустановок (издание седьмое) и действующие разделы и главы шестого издания;

ЧОУ ДПО «УЦ «Энергетик»	ОСНОВНАЯ ПРОГРАММА ПРОФЕССИОНАЛЬНОГО ОБУЧЕНИЯ ПОВЫШЕНИЯ КВАЛИФИКАЦИИ РАБОЧИХ ПО ПРОФЕССИИ ЭЛЕКТРОМОНТЕР ПО ОБСЛУЖИВАНИЮ ПРИБОРОВ УЧЕТА (УК 3)	Редакция 3
		стр. 20

7. Правила организации технического обслуживания и ремонта объектов электроэнергетики (утв. приказом Минэнерго России от 25.10.2017 № 1013);
8. Правила по охране труда при работе с инструментом и приспособлениями (утв. Приказом Минтруда России от 27.11.2020 N 835н);
9. Правила по охране труда при погрузочно-разгрузочных работах и размещении грузов (утв. Приказом Минтруда России от 28.10.2020 N 753н);
10. Правила по охране труда на автомобильном транспорте (утв. Приказом Минтруда России от 09.12.2020 N 871н);
11. Правила по охране труда при работе на высоте (утв. Приказом Минтруда России от 16.11.2020 N 782н);
12. Правила работы с персоналом в организациях электроэнергетики Российской Федерации (утв. Приказом Министерства энергетики РФ от 22 сентября 2020 г. N 796);
13. Правила обеспечения работников средствами индивидуальной защиты и смывающими средствами (утв. Приказом Минтруда России от 29.10.2021 N 766н);
14. Единые типовые нормы выдачи средств индивидуальной защиты и смывающих средств (утв. Приказом Минтруда России от 29.10.2021 N 767н);
15. Правила расследования причин аварий в электроэнергетике (утв. Постановлением Правительства РФ от 28.10.2009 N 846);
16. Правила переключений в электроустановках (утв. Приказом Минэнерго РФ от 13.09.2018 № 757);
17. Приказ Минздравсоцразвития России от 04.05.2012 N 477н "Об утверждении перечня состояний, при которых оказывается первая помощь, и перечня мероприятий по оказанию первой помощи".

Инструкции, руководящие документы, стандарты организации

1. СТО 34.01-27.1-001-2014. ВППБ 27-14. Правила пожарной безопасности в электросетевом комплексе ОАО «Россети» Общие технические требования. Стандарт организации ПАО «Россети» (утв. распоряжением ПАО «Россети» от 15.01.2015 № 6р);
2. СТО 34.01-5.1-006-2019 «Приборы учета электроэнергии. Требования к информационной модели обмена данными»;
3. Распоряжение ПАО «МРСК Северо-Запада» от 06.04.2018 № 166р «Типовые технические решения по организации интеллектуального учета электроэнергии на присоединениях напряжением 6-20 кВ и ниже»;
4. СТО 34.01-5.1-002-2014 Типовой стандарт. Техническая политика. Системы учёта электрической энергии с удалённым сбором данных оптового и розничных рынков электрической энергии на объектах дочерних и зависимых обществ ОАО «РОССЕТИ»;
5. СТО 01.Б5.02 – 2015 «Автоматизированные информационно-измерительные системы коммерческого и технического учета электроэнергии и системы учета электроэнергии с удаленным сбором данных. Организация эксплуатации и технического обслуживания»;
6. Инструкция по оказанию первой помощи при несчастных случаях на производстве;
7. Типовая инструкция по учету электроэнергии при ее производстве, передаче и распределении. РД 34.09.101-94 с изменением № 1. – М.: Издательство НЦ ЭНАС, 2004;
8. ГОСТР 8.596-2002. Государственная система обеспечения единства измерений. Метрологическое обеспечение измерительных систем. Основные положения. – М.: ИПК Издательство стандартов, 2002;
9. ОАО РАО «ЕЭС России» Инструкция по оказанию первой помощи при несчастных случаях на производстве В.Г. Бубнов, Н.В. Бубнова.

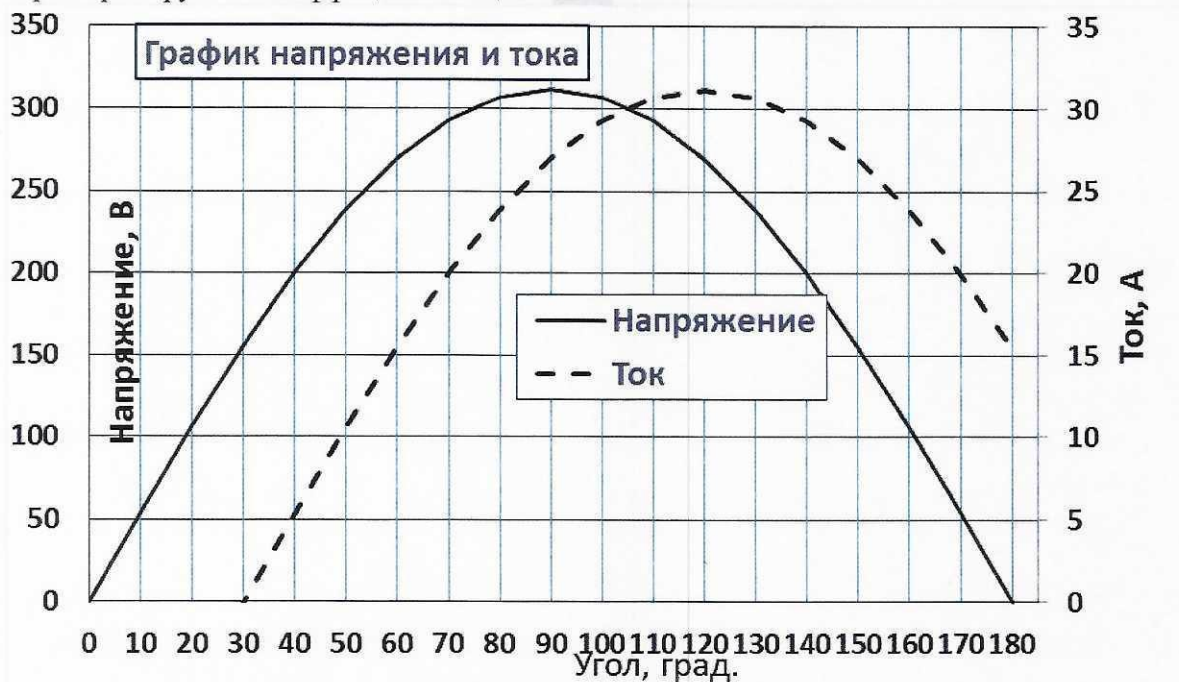
Учебная литература

1. Осика Л. К. Коммерческий и технический учет электрической энергии на оптовом и розничных рынках. Теория и практические рекомендации. – СПб.: Политехника, 2006.
2. Воротницкий В. Э. и др. Методы и средства выявления безучетного потребления электрической энергии при наличии приборов учета. – М.: ДиалогЭлектро, 2006.

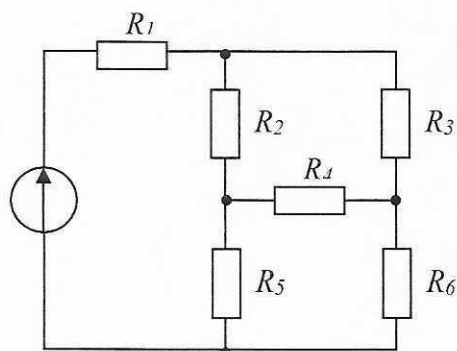
3. Воротницкий В. Э. Потери электроэнергии в электрических сетях. Ситуация в России. За-
рубежный опыт анализа и снижения. – М.: Диалог Электро, 2006.
4. Железко Ю. С. и др. Расчет, анализ и нормирование потерь электроэнергии в электриче-
ских сетях. Руководство для практических расчетов. – М.: Издательство НЦ ЭНАС, 2006.
5. Красник В. В. 101 способ хищения электроэнергии. – М.: Издательство НЦ ЭНАС, 2006.
6. Тубинис В. В. Структурные преобразования в энергетике России и проблемы совершен-
ствования учета электроэнергии // Электро. № 1. 2003.
7. Тубинис В. В. Создание автоматизированной системы учета и управления потреблением
электроэнергии в Италии // Электро. № 4. 2004.
8. Бондаренко А. Ф., Лисицын Н. В. и др. Зарубежные энергообъединения / под ред. В. А.
Семенова – М.: Изд-во НЦ ЭНАС, 2001.

5.3.1. Материалы для промежуточной аттестации

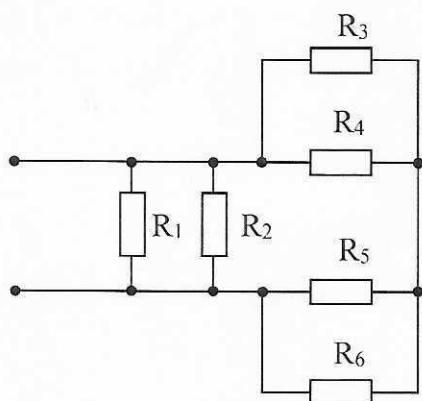
1. Из графика изменения напряжения и тока определить и рассчитать действующие напряжение и ток; сопротивления нагрузки, активную, реактивную и полную мощности нагрузки. Определить характер нагрузки и коэффициент мощности.



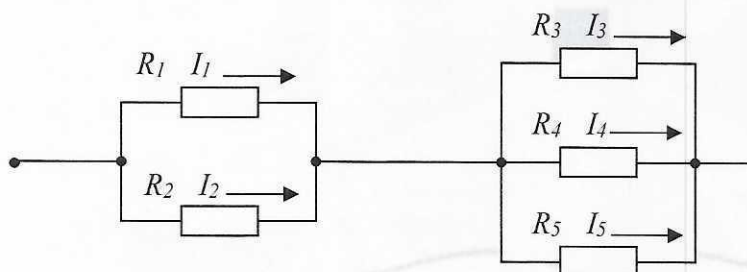
2. Как соединены сопротивления R_2 , R_3 , R_4 ?



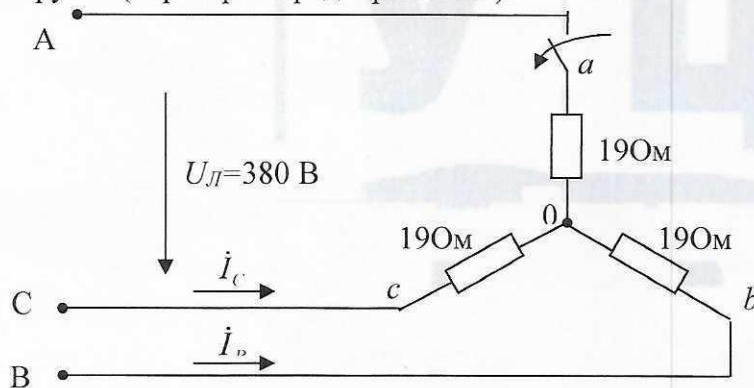
3. Определите эквивалентное сопротивление цепи, изображенной на рисунке, если сопротивления всех резисторов одинаковы и равны 6 Ом.



4. Определите ток в неразветвленной части цепи и напряжение источника питания, если сопротивления $R_1=R_2=30$ Ом, $R_3=R_4=40$ Ом, $R_5=20$ Ом и ток $I_5=2$ А.

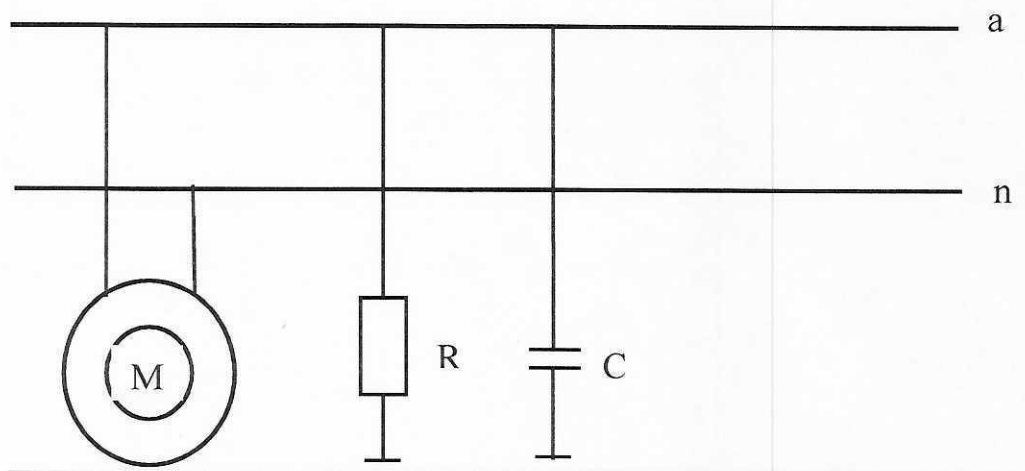


5. Определить значения токов I_B и I_C , если в данной трёхфазной цепи отключить фазу «а» нагрузки (перегорел предохранитель).



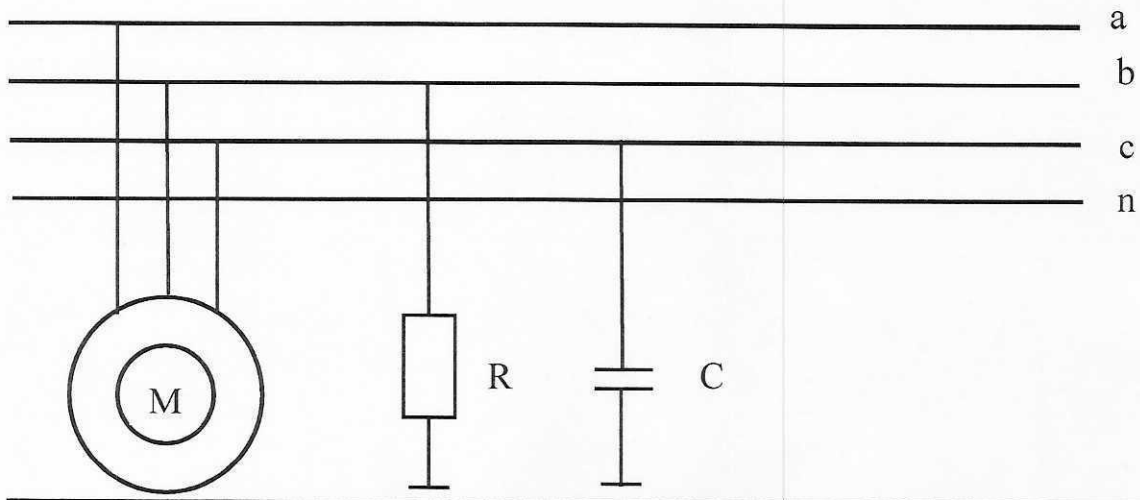
6. Провода одинакового диаметра и длины из разных материалов при одном и том же токе нагреваются следующим образом:
- самая высокая температура у медного провода;
 - самая высокая температура у алюминиевого провода;
 - самая высокая температура у стального провода.
7. Расположите эти материалы проводов в порядке убывания удельного сопротивления току: сталь, медь, серебро, алюминий, платина, золото, олово.
8. Какой процесс возникает в магнитопроводе при подключении катушки со стальным сердечником к источнику синусоидального напряжения?
9. Что означает коэффициент трансформации ТТ или ТН?
- число витков вторичной обмотки;
 - соотношение первичного и вторичного токов (напряжений);
 - соотношение числа витков первичной и вторичной обмоток;
 - соотношение сечений первичной и вторичной обмоток.
10. Что такое расчетный коэффициент системы учета?

- a) соотношение параметров схем обмоток;
 b) соотношение первичного и вторичного токов (напряжений);
 c) соотношение мощности первичной и вторичной цепей;
 d) соотношение напряжений первичной и вторичной цепей.
11. Ваттметр показывает 12000 Вт, вольтметр - 380 В, амперметр - 35 А. Определить реактивную мощность, активный и реактивный токи.
12. В однофазную электрическую сеть напряжением 220 В (см. рисунок) включены:
- асинхронный двигатель АИРЕ80В4 мощностью 1,1 кВт, 1500 об/мин, $\cos\phi = 0,9$, КПД $\eta = 71\%$;
 - электрический чайник, мощностью 1,5 кВт;
 - конденсатор, емкостью 70 мкФ.



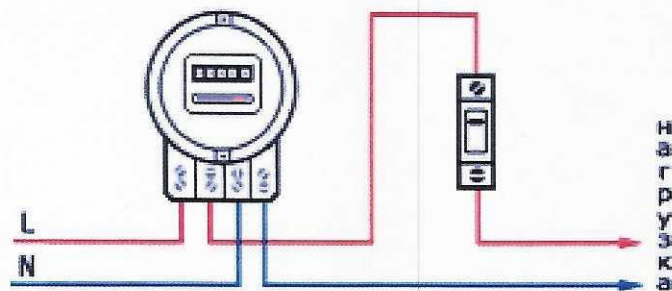
Построить векторную диаграмму напряжений и токов нагрузки для этой схемы.

13. В трехфазную электрическую сеть, напряжением 380 В (см. рисунок) включены:
- асинхронный двигатель АИР 90L2 мощностью 3 кВт, 3000 об/мин, $\cos\phi = 0,85$, КПД $\eta = 82,6\%$;
 - электрическая печь, мощностью 1 кВт;
 - конденсатор, емкостью 70 мкФ.

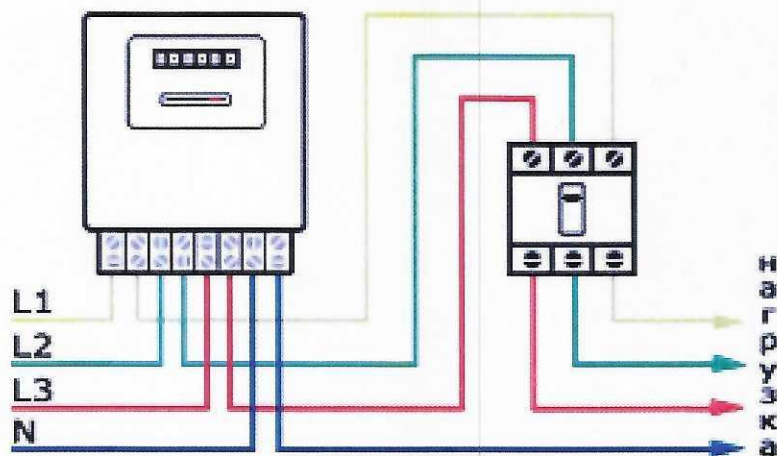


Построить векторную диаграмму напряжений и токов нагрузки для этой схемы.

14. Проверка правильности работы однофазного индукционного счетчика прямого включения типа СО-505 с передаточным числом $A = 600 \text{ об/кВт}\cdot\text{ч}$ осуществляется токовыми клещами (класс точности 5), тестером и секундомером. В цепи нагрузки замерен (создан) ток 9А, напряжение 220В. Двадцать оборотов диска счетчик сделал за 60 секунд. Определить правильность работы счетчика.

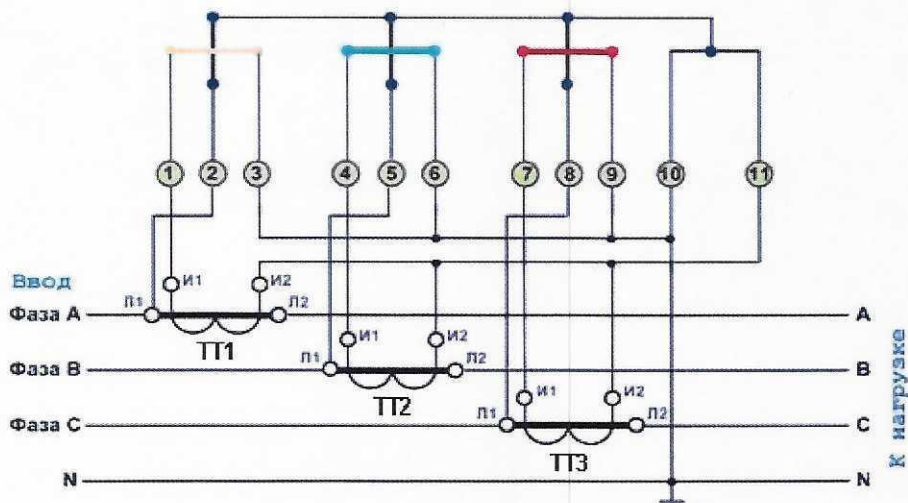


15. Проверка правильности работы трехфазного индукционного счетчика прямого включения типа СА4-И678 с передаточным числом $100 \text{ об/кВт}\cdot\text{ч}$ осуществляется токовыми клещами (класс точности 5), тестером и секундомером. В цепи нагрузки замерен (создан) ток $I_a = 10 \text{ А}$, $I_b = 5 \text{ А}$, $I_c = 5 \text{ А}$, напряжения – 219В, 223В, 225В. Двенадцать оборотов диска счетчик сделал за 120 секунд. Определить правильность работы счетчика.

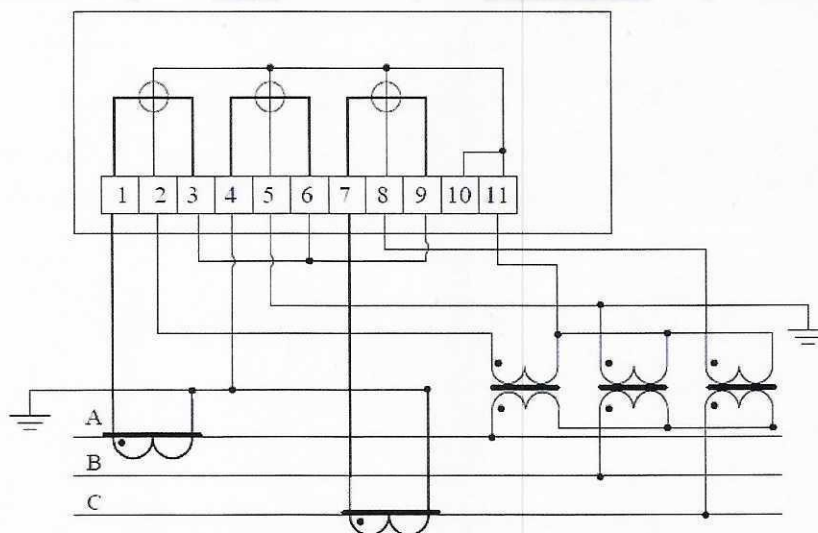


16. Проверка правильности работы трехфазного индукционного счетчика полу косвенного включения типа СА4-И678 с передаточным числом $450 \text{ об/кВт}\cdot\text{ч}$ и трансформатором тока

100/5 осуществляется токовыми клещами (класс точности 5), тестером и секундомером. В цепи нагрузки замерен ток и напряжение: $I_a = 30\text{A}$, $I_b = 22\text{A}$, $I_c = 23\text{A}$, напряжения – 219В, 227В, 229В. Одиннадцать оборотов диска счетчик сделал соответственно фазам за 120 секунд. Определить правильность работы счетчика.



17. Рассчитать погрешность системы косвенного учета электрической энергии, состоящей из прибора учета класса точности 1,0, трансформатора тока класса точности 0,5, трансформатора напряжения класса точности 0,5. Потери в цепях напряжения принять нормативной для системы коммерческого учета. Определить расчетный объем недоучета в кВт*ч и рублях при годовом объеме потребления 10000 кВт*ч. Тариф на компенсацию потерь принять 2,7 руб/кВт*ч, а тариф на передачу 1,0 руб/кВт*ч. Предложить и рассчитать эффект улучшения системы учета.



18. Электромонтер замерил ток в фазе работающего асинхронного электродвигателя насоса 109А. На табличке двигателя приведены данные: АИР250М2; 90 кВт; КПД 93 %, $\cos\phi = 0,92$; частота вращения 2940 мин^{-1} ; 380/220 В; Y/Δ. Рассчитать номинальные данные двигателя и параметры существующего режима работы двигателя насоса:

- активную и реактивную мощность, потребляемую из сети;
- активный и реактивный ток, потребляемый из сети;
- загрузку и КПД двигателя в существующем режиме работы.

Зависимость КПД от коэффициента загрузки приведена на рисунке.



ЧОУ ДПО «УЦ «Энергетик»	ОСНОВНАЯ ПРОГРАММА ПРОФЕССИОНАЛЬНОГО ОБУЧЕНИЯ ПОВЫШЕНИЯ КВАЛИФИКАЦИИ РАБОЧИХ ПО ПРОФЕССИИ ЭЛЕКТРОМОНТЕР ПО ОБСЛУЖИВАНИЮ ПРИБОРОВ УЧЕТА (УК 3)	Редакция 3 стр. 27
----------------------------	---	-----------------------

5.3.2. Материалы для итоговой аттестации

А) Проверка теоретических знаний

1. Понятие мощности электрической энергии. Единицы измерения электрической энергии. Расчет электрических величин.
2. Принцип работы счетчиков и измерительных комплексов электрической энергии, виды электросчетчиков, технические характеристики.
3. Измерительные трансформаторы: типы, конструкция, основные параметры, режимы работы, характерные неисправности.
4. Метрологические характеристики счетчиков электрической энергии. Понятие класса точности. Определение погрешности работы приборов учета.
5. Векторные диаграммы. Выявление нарушений работы счетчиков и измерительных комплексов электрической энергии по векторным диаграммам.
6. Организация, проведение и оформление результатов проверок учета электрической энергии.
7. Организации замен и установок приборов учета. Оформление актов замен (установок) и актов допуска в эксплуатацию приборов учета (измерительных комплексов) электроэнергии.
8. Классификация видов неучтенного потребления электроэнергии. Оформление актов о неучтенном потреблении, методики расчета объемов безучётного и бездоговорного потребления.
9. Автоматизированные системы учета электроэнергии. Виды каналов связи интеллектуальных приборов учета.
10. Проведение выездных диагностик приборов учета. Оформление результатов проведения выездных диагностик.
11. Работа с программными комплексами АИС «Транспорт электроэнергии», ИВКЭ «Пирамида – Сети», ИСУР.
12. Требования действующего законодательства к обеспечению учета электрической энергии.

Б) Практическая квалификационная работа

Темы практических квалификационных работ

1. Выполнение индивидуального практического задания на стенде по проверке схем подключения приборов учета.
2. Выполнение заданий по работе с интеллектуальными приборами учета с применением заводских конфигураторов.

5.4 Кадровые условия

Кадровое обеспечение программы осуществляет преподавательский состав из числа штатных и внештатных преподавателей ЧОУ ДПО УЦ «Энергетик», специалистов и руководителей ПАО «Россети Северо-Запад».

ЧОУ ДПО «УЦ «Энергетик»	ОСНОВНАЯ ПРОГРАММА ПРОФЕССИОНАЛЬНОГО ОБУЧЕНИЯ ПОВЫШЕНИЯ КВАЛИФИКАЦИИ РАБОЧИХ ПО ПРОФЕССИИ ЭЛЕКТРОМОНТЕР ПО ОБСЛУЖИВАНИЮ ПРИБОРОВ УЧЕТА (УК 3)	Редакция 3 стр. 28
----------------------------	---	-----------------------

6. Оценка качества освоения программы

Система оценки качества освоения программы включает в себя:

- текущий контроль знаний;
- промежуточную аттестацию;
- итоговую аттестацию.

Текущий контроль знаний предполагает ежедневную оценку знаний обучающихся, проводится в форме устного опроса и не оценивается. Текущий контроль знаний выполняет одновременно обучающую функцию.

Порядок проведения промежуточной и итоговой аттестации устанавливается локальными нормативными актами ЧОУ ДПО «УЦ «Энергетик».

Формы промежуточной аттестации определены в учебном плане программы. Промежуточная аттестация предполагает предварительную проверку теоретических знаний и (или) практических навыков, обучающихся по отдельным разделам программы. Результаты практических работ, предусмотренные рабочими программами и выполняемые в процессе обучения на занятиях, могут быть учтены при проведении промежуточной аттестации. Результаты промежуточной аттестации обучающихся фиксируются в журнале теоретического обучения.

Слушатели, успешно прошедшие промежуточную аттестацию, допускаются к итоговой аттестации.

Итоговая аттестация проводится в форме квалификационного экзамена. Квалификационный экзамен проводится с целью оценки уровня формирования компетенций у выпускников.

Квалификационная комиссия состоит не менее чем из трех человек. В состав комиссии включаются преподаватели и мастера производственного обучения ЧОУ ДПО «УЦ «Энергетик». К проведению квалификационного экзамена могут привлекаться представители работодателей и (или) их объединений.

Квалификационный экзамен включает в себя проверку теоретических знаний в пределах квалификационных требований и практическую квалификационную работу. Проверка теоретических знаний проводится по билетам.

Результаты промежуточной и итоговой аттестации оцениваются по 4х-бальной шкале («отлично», «хорошо», «удовлетворительно», «неудовлетворительно»).

Слушателям, успешно сдавшим экзамен, выдается свидетельство о профессии рабочего с присвоением квалификации. В случае получения экзаменуемым неудовлетворительной оценки выдается справка о прохождении обучения.

Результат квалификационного экзамена оформляется протоколом.

Для осуществления внешнего контроля качества освоения программы на итоговую аттестацию может быть приглашен представитель заказчика (работодателя). С целью оценивания содержания и качества учебного процесса может проводиться анкетирование, получение отзывов слушателей (выпускников) и их работодателей.