



Частное образовательное учреждение
дополнительного профессионального образования
«Учебный центр «Энергетик»
(ЧОУ ДПО «УЦ «Энергетик»)

СОГЛАСОВАНО

Заместитель директора по развитию и
реализации услуг Вологодского фи-
лиала ПАО «Россети Северо-Запад»

Для О.А. Шаренко

ДОКУМЕНТОВ 20__ г.



УТВЕРЖДАЮ

Директор ЧОУ ДПО «УЦ «Энергетик»

М.В. Свистунов

20__ г.



ОСНОВНАЯ ПРОГРАММА ПРОФЕССИОНАЛЬНОГО ОБУЧЕНИЯ
ПОДГОТОВКИ РАБОЧИХ ПО ПРОФЕССИИ
Электромонтер по обслуживанию приборов учета
(ПС 20.039; уровень квалификации – 3, разряд - 3)

г. Вологда
2024 г.

ЧОУ ДПО «УЦ «Энергетик»	ОСНОВНАЯ ПРОГРАММА ПРОФЕССИОНАЛЬНОГО ОБУЧЕНИЯ ПОДГОТОВКИ РАБОЧИХ ПО ПРОФЕССИИ ЭЛЕКТРОМОНТЕР ПО ОБСЛУЖИВАНИЮ ПРИБОРОВ УЧЕТА (УК-3, РАЗРЯД - 3)	Редакция 3
		стр. 2

Программа принята на заседании
методического совета ЧОУ ДПО «УЦ «Энергетик»
Протокол № 5 от 02.09.24 г

Составители программы:

Специалисты Вологодского филиала ПАО «Россети Северо-Запад»:

ведущий инженер сектора эксплуатации систем учёта Худяков А.Г.;

начальник отдела реализации услуг Крючков А.П.;

начальник отдела технологического присоединения Яковлев А.А.;

Специалисты ЧОУ ДПО «УЦ «Энергетик»:

заместитель директора по развитию образовательных услуг Егорова И.В.;

преподаватель Орлов В.В.



ЧОУ ДПО «УЦ «Энергетик»	ОСНОВНАЯ ПРОГРАММА ПРОФЕССИОНАЛЬНОГО ОБУЧЕНИЯ ПОДГОТОВКИ РАБОЧИХ ПО ПРОФЕССИИ ЭЛЕКТРОМОНТЕР ПО ОБСЛУЖИВАНИЮ ПРИБОРОВ УЧЕТА (УК-3, РАЗРЯД - 3)	Редакция 3
		стр. 3

СОДЕРЖАНИЕ

1. Общая характеристика программы	4
1.1 Цель реализации программы	4
1.2 Характеристика нового вида профессиональной деятельности	4
1.3 Планируемые результаты обучения.....	4
1.4. Документы, на основании которых разработана программа.....	5
1.4 Требования к уровню подготовки поступающего на обучение	6
1.5 Особенности реализации программы	6
2. Календарный учебный график.....	7
3. Учебный план.....	8
4. Рабочие программы	10
5. Организационно-педагогические условия реализации программы.....	20
5.1 Материально-технические условия	20
5.2 Условия для функционирования электронной информационно-образовательной среды, обучения с применением дистанционных образовательных технологий	22
5.3 Методическое обеспечение.....	23
5.3.1 Рекомендуемый перечень нормативно-правовых документов, руководящих документов, инструкций, справочной и учебной литературы	23
5.3.1. Материалы для промежуточной аттестации	25
5.3.2. Материалы для итоговой аттестации	31
5.4 Кадровые условия.....	31
6. Оценка качества освоения программы	32

ЧОУ ДПО «УЦ «Энергетик»	ОСНОВНАЯ ПРОГРАММА ПРОФЕССИОНАЛЬНОГО ОБУЧЕНИЯ ПОДГОТОВКИ РАБОЧИХ ПО ПРОФЕССИИ ЭЛЕКТРОМОНТЕР ПО ОБСЛУЖИВАНИЮ ПРИБОРОВ УЧЕТА (УК-3, РАЗРЯД - 3)	Редакция 3
		стр. 4

1. Общая характеристика программы

1.1 Цель реализации программы

формирование у обучающихся профессиональных компетенций, необходимых для выполнения работ по техническому обслуживанию и контролю работы измерительных комплексов электрической энергии, установленных у физических лиц.

1.2 Характеристика нового вида профессиональной деятельности

Вид профессиональной деятельности – технический аудит систем коммерческого и технического учета электроэнергии.

Цель вида профессиональной деятельности - обеспечение достоверного учета электроэнергии и надежного и качественного энергоснабжения потребителей путем контроля систем учета электроэнергии.

Программа обеспечивает достижение **третьего уровня квалификации** в соответствии с профессиональным стандартом 20.039 «Работник по техническому аудиту систем учета электроэнергии».

Выпускник, освоивший программу профессиональной подготовки рабочих, должен обладать следующими профессиональными компетенциями (ПК) в соответствии с видом профессиональной деятельности:

ПК1: контроль работы измерительных комплексов электрической энергии, установленных у физических лиц;

ПК2: техническое обслуживание измерительных комплексов электрической энергии, установленных у физических лиц.

1.3 Планируемые результаты обучения

После изучения программы слушатель должен знать:

Наименование	Код профессиональной компетенции (ПК)
Инструкцию по оказанию первой помощи при несчастных случаях на производстве	ПК1, ПК2
Руководство по эксплуатации приборов учета	ПК1, ПК2
Обозначения электрических схем и чертежей	ПК1, ПК2
Требования охраны труда при работе с инструментом и приспособлениями	ПК1, ПК2
Инструкция по применению и испытанию средств защиты, используемых в электроустановках	ПК1, ПК2
Требования охраны труда при эксплуатации электроустановок	ПК1
Правила технической эксплуатации электроустановок потребителей электрической энергии	ПК1
Правила работы с персоналом в организациях электроэнергетики РФ	ПК1
Правила технической эксплуатации электрических станций и сетей	ПК1, ПК2
Правила устройства электроустановок	ПК1, ПК2
Схемы включения приборов учета	ПК1, ПК2
Требования охраны труда при работе на высоте	ПК1
Инструкцию по охране труда при работе с люльками автовышки	ПК1
Инструкции по охране труда, инструкции о мерах пожарной безопасности в объеме должностных обязанностей	ПК1, ПК2
Способы безоговорочного потребления электроэнергии и методы их выявления	ПК2

ЧОУ ДПО «УЦ «Энергетик»	ОСНОВНАЯ ПРОГРАММА ПРОФЕССИОНАЛЬНОГО ОБУЧЕНИЯ ПОДГОТОВКИ РАБОЧИХ ПО ПРОФЕССИИ ЭЛЕКТРОМОНТЕР ПО ОБСЛУЖИВАНИЮ ПРИБОРОВ УЧЕТА (УК-3, РАЗРЯД - 3)	Редакция 3
		стр. 5

Наименование	Код профессиональ- ной компетенции (ПК)
ления	
Текстовые редакторы и табличные процессоры: виды, основные возможности, порядок работы в них	ПК1
Приемы и правила оформления текстовых документов и электронных таблиц с использованием текстовых и табличных процессоров	ПК1

должен уметь:

Наименование	Код профессиональ- ной компетенции (ПК)
Визуально определять вмешательства в работу приборов учета, нарушение целостности кожуха, знаков визуального контроля	ПК1, ПК2
Монтировать и демонтировать приборы учета электрической энергии	ПК1
Оказывать первую помощь пострадавшему	ПК1, ПК2
Определять неисправность электросчетчиков	ПК1, ПК2
Определять правильность схем включения приборов учета	ПК1, ПК2
Определять тип и марку проводов, кабелей, их сечение	ПК1
Оформлять акты допуска, браковки, технического осмотра измерительного комплекса	ПК1
Пользоваться первичными средствами пожаротушения	ПК1, ПК2
Применять безопасные приемы работ при техническом обслуживании приборов учета	ПК1
Применять переносной пульт для снятия показаний с приборов учета, в том числе через каналобразующую аппаратуру автоматизированной информационно-измерительной системы коммерческого учета электроэнергии	ПК2
Применять средства индивидуальной защиты	ПК1, ПК2
Производить замеры электрической нагрузки, напряжения токоизмерительными клещами	ПК2
Снимать векторные диаграммы средств учета с измерительными трансформаторами	ПК1
Соблюдать требования охраны труда, производственной санитарии и пожарной безопасности	ПК1, ПК2
Считывать данные с прибора учета, программировать параметры прибора учета	ПК1, ПК2
Работать с текстовыми редакторами, электронной таблицей, электронной почтой на уровне пользователя	ПК1
Использовать специализированное программное обеспечение для настройки измерительных комплексов	ПК1, ПК2

1.4. Документы, на основании которых разработана программа

- Федеральный закон "Об образовании в Российской Федерации" №273-ФЗ от 29 декабря 2012 года;
- Приказ Минпросвещения России от 14.07.2023 N 534 "Об утверждении Перечня профессий рабочих, должностей служащих, по которым осуществляется профессиональное обучение";

ЧОУ ДПО «УЦ «Энергетик»	ОСНОВНАЯ ПРОГРАММА ПРОФЕССИОНАЛЬНОГО ОБУЧЕНИЯ ПОДГОТОВКИ РАБОЧИХ ПО ПРОФЕССИИ ЭЛЕКТРОМОНТЕР ПО ОБСЛУЖИВАНИЮ ПРИБОРОВ УЧЕТА (УК-3, РАЗРЯД - 3)	Редакция 3
		стр. 6

- Приказ Минпросвещения России от 26.08.2020 №438 "Об утверждении Порядка организации и осуществления образовательной деятельности по основным программам профессионального обучения";
- Профессиональный стандарт 20.039 "Работник по техническому аудиту систем учета электроэнергии" (утв. приказом Минтруда России от 11.10.2023 N 758н);
- Методические рекомендации по разработке основных профессиональных образовательных программ и дополнительных профессиональных программ с учетом соответствующих профессиональных стандартов (утв. Минобрнауки России 22.01.2015 №ДЛ-1/05вн);
- Устав ЧОУ ДПО «УЦ «Энергетик»;
- Локальные нормативные акты ЧОУ ДПО «УЦ «Энергетик».

1.4 Требования к уровню подготовки поступающего на обучение

К освоению программы допускаются лица без предъявления требований к уровню образования, ранее не имевшие профессии рабочего.

1.5 Особенности реализации программы

Программа предназначена для обучения электромонтеров по обслуживанию приборов учета.

Нормативный срок освоения программы – 360 часов, из них 196 часов составляет производственное обучение.

Образовательный процесс осуществляется в течение учебного года. Для всех видов аудиторных занятий установлен академический час продолжительностью 45 минут, для производственного обучения – 60 минут.

Форма организации занятий теоретического обучения – групповая, для практического обучения – индивидуально-групповая.

При реализации программы предусмотрены занятия по очной, очно-заочной формам обучения. При очно-заочной форме обучения программа реализуется частично с применением электронного обучения и дистанционных образовательных технологий (ЭО и ДОТ). Для обучающихся в очно-заочной форме с частичным применением ЭО и ДОТ составляется индивидуальный учебный план.

Текущий и промежуточный контроль знаний проводятся за счет часов, отведенных на изучение теоретического материала. По окончании обучения слушатель сдает квалификационный экзамен. Слушателям, успешно сдавшим экзамен, выдается свидетельство о профессии рабочего.

ЧОУ ДПО «УЦ «Энергетик»	ОСНОВНАЯ ПРОГРАММА ПРОФЕССИОНАЛЬНОГО ОБУЧЕНИЯ ПОДГОТОВКИ РАБОЧИХ ПО ПРОФЕССИИ ЭЛЕКТРОМОНТЕР ПО ОБСЛУЖИВАНИЮ ПРИБОРОВ УЧЕТА (УК-3, РАЗРЯД - 3)	Редакция 3
		стр. 7

2. Календарный учебный график

основной программы профессионального обучения подготовки рабочих по профессии

«Электромонтер по обслуживанию приборов учета»

Календарный учебный график (расписание занятий) составляется при наборе группы на обучение.

№	Наименование темы	Трудоемкость (академ. час.)			
		Всего	1 месяц	2 месяц	3 месяц
1.	Охрана труда	24	24		
2.	Психофизиологические аспекты осуществления профессиональной деятельности	4	4		
3.	Пожарная безопасность	8	8		
4.	Информационные технологии	8	8		
5.	Основы электротехники	20	20		
6.	Чтение чертежей и схем	8	8		
7.	Экономика региональной сетевой компании	1	1		
8.	Структура потерь электрической энергии	1	1		
9.	Электроприёмники, их характеристики	4	4		
10.	Качество электрической энергии	1	1		
11.	Режимы нейтрали сетей напряжением 0,4-110 кВ	1	1		
12.	Однофазные и трёхфазные электронные счетчики	10	10		
13.	Трансформаторы тока и напряжения	10	10		
14.	Схемы включения приборов учета, проверка работы электросчетчиков	4	4		
15.	Векторные диаграммы при различных видах нагрузки	4	4		
16.	Настройка и программирование приборов учёта электроэнергии	6	6		
17.	Интеллектуальные системы учета электроэнергии	8	8		
18.	Работа с интеллектуальными системами учета. Каналы связи, применяемые в интеллектуальных системах	12	12		
19.	Методы борьбы с хищениями электрической энергии	8	8		
20.	Реализация услуг и учет электроэнергии	4	4		
21.	Образцовые приборы	2	2		
22.	Практическое занятие на стенде по проверке схем подключения приборов учета	8	8		
23.	Производственное обучение	196		160	36
24.	Итоговая аттестация	8	4		4
	Всего	360	160	160	40

ЧОУ ДПО «УЦ «Энергетик»	ОСНОВНАЯ ПРОГРАММА ПРОФЕССИОНАЛЬНОГО ОБУЧЕНИЯ ПОДГОТОВКИ РАБОЧИХ ПО ПРОФЕССИИ ЭЛЕКТРОМОНТЕР ПО ОБСЛУЖИВАНИЮ ПРИБОРОВ УЧЕТА (УК-3, РАЗРЯД - 3)	Редакция 3
		стр. 8

3. Учебный план

основной программы профессионального обучения подготовки рабочих по профессии
«Электромонтер по обслуживанию приборов учета»

№	Наименование темы	Трудоемкость (академ. час.)				Производ. обучение	Форма проме- жуточной и итоговой атте- стации
		Всего	в Учебном центре				
			Лекции	Практические занятия	Итоговая аттестация		
1	Охрана труда	24	17	7			Зачет
1.1	Общие вопросы охраны труда	2	2				
1.2	Правила по охране труда	4	2	2			
1.3	Электробезопасность	8	8				
1.4	Правила оказания первой помощи пострадавшему	8	4	4			
1.5	Использование (применение) СИЗ	2	1	1			
2	Психофизиологические аспекты осуществления профессиональной деятельности	4	2	2			
3	Пожарная безопасность	8	4	4			Зачет
4	Информационные технологии	8	2	6			Зачет
4.1	Текстовый процессор. Приемы и правила оформления текстовых документов	4	1	3			
4.2	Табличный процессор. Приемы и правила работы с электронными таблицами	4	1	3			
5	Основы электротехники	20	15	5			Зачет
5.1	Электрическая цепь постоянного тока	4	3	1			
5.2	Электромагнетизм и электромагнитная индукция	4	3	1			
5.3	Переменный электрический ток	4	3	1			
5.4	Короткие замыкания, токи коротких замыканий	4	3	1			
5.5	Перенапряжения в электрических сетях	4	3	1			
6	Чтение чертежей и схем	8	4	4			Зачет
7	Экономика региональной сетевой компании	1	1				
8	Структура потерь элек-	1	1				

ЧОУ ДПО «УЦ «Энергетик»	ОСНОВНАЯ ПРОГРАММА ПРОФЕССИОНАЛЬНОГО ОБУЧЕНИЯ ПОДГОТОВКИ РАБОЧИХ ПО ПРОФЕССИИ ЭЛЕКТРОМОНТЕР ПО ОБСЛУЖИВАНИЮ ПРИБОРОВ УЧЕТА (УК-3, РАЗРЯД - 3)	Редакция 3
		стр. 9

№	Наименование темы	Трудоемкость (академ. час.)					Форма промежуточной и итоговой аттестации
		Всего	в Учебном центре			Производ. обучение	
			Лекции	Практические занятия	Итоговая аттестация		
	трической энергии						
9	Электроприёмники, их характеристики	4	4				
10	Качество электрической энергии	1	1				
11	Режимы нейтрали сетей напряжением 0,4-110 кВ	1	1				
12	Однофазные и трёхфазные электронные счетчики	10	10				
13	Трансформаторы тока и напряжения	10	10				
14	Схемы включения приборов учета, проверка работы электросчетчиков	4	4				
15	Векторные диаграммы при различных видах нагрузки	4	4				
16	Настройка и программирование приборов учёта электроэнергии	6		6			Зачет
17	Интеллектуальные системы учета электроэнергии	8	8				
18	Работа с интеллектуальными системами учета. Каналы связи, применяемые в интеллектуальных системах	12		12			Зачет
19	Методы борьбы с хищениями электрической энергии	8	4	4			
20	Реализация услуг и учет электроэнергии	4	4				
21	Образцовые приборы	2	2				
22	Практическое занятие на стенде по проверке схем подключения приборов учета	8		8			Зачет
23	Производственное обучение	196				196	
24	Итоговая аттестация	8			4	4	Экзамен
	Всего	360	98	58	4	200	

ЧОУ ДПО «УЦ «Энергетик»	ОСНОВНАЯ ПРОГРАММА ПРОФЕССИОНАЛЬНОГО ОБУЧЕНИЯ ПОДГОТОВКИ РАБОЧИХ ПО ПРОФЕССИИ ЭЛЕКТРОМОНТЕР ПО ОБСЛУЖИВАНИЮ ПРИБОРОВ УЧЕТА (УК-3, РАЗРЯД - 3)	Редакция 3
		стр. 10

4. Рабочие программы

Тема 1. Охрана труда

1.1. Общие вопросы охраны труда

Трудовой кодекс Российской Федерации. Общие положения об охране труда.
Трудовой договор. Рабочее время и время отдыха. Оплата и нормирование труда.
Гарантии и компенсации работникам. Материальная ответственность сторон трудового договора.
Защита трудовых прав работников. Разрешение трудовых споров. Ответственность за нарушение трудового законодательства.
Основные понятия и определения в области охраны труда.
Обязанности и права работодателя и работника в области охраны труда.
Обучение по охране труда и проверка знаний требований охраны труда. Инструктажи по охране труда.
Вредные и опасные производственные факторы. Классификация вредных и (или) опасных производственных факторов. Предельно допустимая концентрация и предельно допустимый уровень. Влияние метеорологических условий на организм человека. Работа на открытом воздухе в холодное время года. Работа в помещениях с повышенной температурой, в запыленной и загазованной воздушной среде, вредное воздействие вибрации и шума на организм человека, режим работы и профилактические меры.
Несчастные случаи на производстве. Причины несчастных случаев на производстве. Страхование работников от несчастных случаев. Расследование несчастного случая на производстве.
Микроразрушения. Рекомендуемый порядок учета микроразрушений.
Медицинские осмотры. Профессиональные заболевания.
Специальная оценка условий труда на рабочих местах. Оценка рисков.
Обеспечение работников средствами индивидуальной и коллективной защиты, средствами дерматологии и репелентами.
Ключевые правила культуры безопасности. Концепция «Vision Zero».

1.2. Правила по охране труда

Инструкция по охране труда для электромонтера по обслуживанию приборов учета.
Правила по охране труда при работе с инструментами и приспособлениями. Требования охраны труда при работе с ручным инструментом и приспособлениями. Требования охраны труда при работе с электрифицированным инструментом и приспособлениями. Требования охраны труда при работе с пневматическим инструментом.
Правила по охране труда при работе на высоте. Организация и проведение работ на высоте. Требования к работникам. Обеспечение безопасности при работах на высоте. Средства защиты от падения с высоты. Требования к производственным помещениям и производственным площадкам. Требования к применению систем обеспечения безопасности работ на высоте.
Правила по охране труда при выполнении работ на подъемнике (вышке).

Перечень практических занятий

Наименование практического занятия, работы	Трудоемкость, час.
VR-тренажер по охране труда «Работы на высоте».	2

1.3. Электробезопасность

Основные понятия в области электробезопасности. Пороговые значения при прохождении токов через тело человека. Части токоведущие и токопроводящие электроустановок, сверхнизкое малое напряжение, напряжение прикосновения, прямое и косвенное прикосновение, способы защиты людей и животных от прямого и косвенного прикосновения в соответствии с правилами

ЧОУ ДПО «УЦ «Энергетик»	ОСНОВНАЯ ПРОГРАММА ПРОФЕССИОНАЛЬНОГО ОБУЧЕНИЯ ПОДГОТОВКИ РАБОЧИХ ПО ПРОФЕССИИ ЭЛЕКТРОМОНТЕР ПО ОБСЛУЖИВАНИЮ ПРИБОРОВ УЧЕТА (УК-3, РАЗРЯД - 3)	Редакция 3
		стр. 11

устройства электроустановок. Шаговое напряжение. Заземление и зануление, основная и дополнительная изоляция, защитное заземление.

Классификация помещений по степени поражения человека электрическим током.

Допустимые расстояния до токоведущих частей электроустановок, находящихся под напряжением.

Электрозашитные средства. Классификация средств защиты от поражения электрическим током. Типы, виды средств защиты, условия применения в электроустановках. Требования к хранению, перевозке, учету, проверке и испытаниям электрозашитных средств. Порядок проверки электрозашитных средств до и после применения.

Правила по охране труда при эксплуатации электроустановок: цель введения в ПОТЭЭ, основные понятия и определения. Электроустановка, действующая электроустановка, электроустановка с простой и наглядной схемой, присоединение, наведенное напряжение, наряд-допуск, распоряжение.

Требования к работникам, допускаемым к выполнению работ в электроустановках.

Специальные виды работ в электроустановках.

Организационные мероприятия по обеспечению безопасного проведения работ в электроустановках. Лица, ответственные за безопасное выполнение работ, их обязанности. Допустимые совмещения прав ответственных лиц. Виды работ в электроустановках, выполняемые с назначением ответственного руководителя работ. Порядок проведения допуска на рабочее место (допуск первичный, повторный), проведение целевых инструктажей, перевод на другое рабочее место и оформление окончания работ.

Организация работ в электроустановках с оформлением наряда-допуска, по распоряжению, по перечню работ в порядке текущей эксплуатации.

Охрана труда при выполнении работ со средствами измерений и приборами учета электроэнергии, вторичными цепями.

Группы и виды плакатов и знаков безопасности, их назначение, правила применения (вывешивания, отображения). Ограждение рабочего места, вывешивание плакатов и знаков безопасности.

Работа на правах командированного персонала, порядок допуска в электроустановки.

Меры безопасности при работе с приборами учета под напряжением и нагрузкой. Меры безопасности при работе в цепях трансформаторов тока.

1.4. Правила оказания первой помощи пострадавшему

Организационные основы оказания первой помощи. Первая помощь в случаях потери сознания. Правила проведения сердечно-легочной реанимации. Правила оказания первой помощи при попадании инородного тела в верхние дыхательные пути. Правила оказания первой помощи при обнаружении пострадавшего с признаками наружного кровотечения. Правила оказания первой помощи при травмах головы, шеи, живота, таза, груди, конечностей, позвоночника. Оказание первой помощи при воздействии повышенных и пониженных температур. Оказание первой помощи при отравлениях через дыхательные пути, рот, кожу. Правила транспортировки пострадавшего. Укусы и ужаления ядовитых животных. Судорожный приступ, сопровождающийся потерей сознания. Правила оказания первой помощи при поражении электрическим током. Помощь пострадавшему в принятии лекарственных препаратов.

Перечень практических занятий

Наименование практического занятия, работы	Трудоемкость, час.
Практическая работа 1 Освобождение пострадавшего (манекена) от действия электрического тока. Проведение сердечно-легочной реанимации с использованием робота - тренажера.	2,5

ЧОУ ДПО «УЦ «Энергетик»	ОСНОВНАЯ ПРОГРАММА ПРОФЕССИОНАЛЬНОГО ОБУЧЕНИЯ ПОДГОТОВКИ РАБОЧИХ ПО ПРОФЕССИИ ЭЛЕКТРОМОНТЕР ПО ОБСЛУЖИВАНИЮ ПРИБОРОВ УЧЕТА (УК-3, РАЗРЯД - 3)	Редакция 3
		стр. 12

Наименование практического занятия, работы	Трудоемкость, час.
Практическая работа 2 Отработка навыков наложения повязок и шин при переломе костей голени.	0,5
Практическая работа 3 Отработка техники наложения жгута при кровотечении из бедренной артерии без проведения сердечно-легочной реанимации.	0,5
Практическая работа 4 Отработка навыков оказания первой помощи в случае ранения бедренной артерии у пострадавшего, находящегося в состоянии клинической смерти.	0,5

1.5. Использование (применение) СИЗ

Права и обязанности работника в области применения СИЗ.

Средства индивидуальной защиты от поражения электрическим током. Диэлектрические перчатки. Шунтирующие комплекты одежды.

СИЗ от термических рисков, порядок ношения.

СИЗ от общих производственных загрязнений и рисков.

Особенности применения средств защиты головы, глаз, лица при проведении работ по эксплуатации электроустановок.

Правила использования специальной одежды ОПЗ и обуви.

СИЗ органов дыхания, слуха. СИЗ головы, глаз и лица.

Основные средства индивидуальной и коллективной защиты от падения работников с высоты. Порядок проведения обучения, по использованию (применению) СИЗ от падения с высоты.

Требование к применению работниками средств дерматологии, репеллентов, моющих и очищающих средств.

Нормы и порядок выдачи работникам СИЗ, дерматологических и моющих средств, репеллентов.

Перечень практических занятий

Наименование практического занятия, работы	Трудоемкость, час.
Порядок использования (применения) СИЗ.	1

Тема 2. Психофизиологические аспекты осуществления профессиональной деятельности

2.1 Функциональный статус работника как условие его профессиональной эффективности.

Функциональное состояние работника. Работоспособность. Динамика работоспособности. Факторы, влияющие на работоспособность. Внешние факторы, внутренние факторы. Закономерность и ситуативность снижения работоспособности. Состояние здоровья. Хронические заболевания. Зависимости. Профилактика зависимого поведения. Утомление. Синдром хронической усталости. Монотония. Состояние функциональной напряженности, состояние эмоциональной напряженности, состояние стресса. Способы распознавания функциональных состояний. Приемы и техники нормализации функционального состояния.

2.2 Психологические основания безошибочного поведения в оперативной деятельности.

Деятельность. Психологический анализ деятельности оперативного персонала. Определение и взаимосвязь понятий «безопасность», «безопасный труд», «человеческий фактор», «несчастный случай», «надежность». Факторы несчастных случаев. Типичные аварийные ситуации. Опасные действия работников в процессе труда. Причины опасных действий: «не умеет», «не хочет», «не может», «не обеспечен». Причины и психологические основания ошибочного поведения. Условия безопасного поведения работника. Понятие ошибки.

ЧОУ ДПО «УЦ «Энергетик»	ОСНОВНАЯ ПРОГРАММА ПРОФЕССИОНАЛЬНОГО ОБУЧЕНИЯ ПОДГОТОВКИ РАБОЧИХ ПО ПРОФЕССИИ ЭЛЕКТРОМОНТЕР ПО ОБСЛУЖИВАНИЮ ПРИБОРОВ УЧЕТА (УК-3, РАЗРЯД - 3)	Редакция 3
		стр. 13

Виды ошибок. Основные характеристики ошибочных действий. Способы профилактики ошибочных действий. Информирование. Отбор. Контроль. Психофизиологический статус работника. Адекватное психическое отражение реальности. Прием информации. Роль и значение органов чувств в процессе приема информации. Восприятие. Краткий обзор характеристик зрительного, слухового, тактильного анализаторов. Взаимосвязь анализаторов при приеме информации. Мышление. Память. Хранение и переработка информации: характеристика памяти, оперативное мышление. Внимание. Принятие решения в деятельности руководителя. Принятие решения на перцептивно-опознаваемом уровне. Принятие решения на мыслительном уровне. Связь восприятия и движения. Использование речевых сигналов для оперативного управления. Инструменты развития психических процессов.

2.3 Совладающее поведение в ситуациях неопределенности в процессе выполнения профессиональной деятельности. Профилактика и управление стрессом.

Стресс. Напряжение, эмоциональная возбудимость, утомление как смежные состояния. Причины стресса. Виды стресса. Фазы стресса. Факторы стресса. Неопределенность. Механизмы неустойчивости к неопределенности. Разновидности воздействия на стресс-факторы. Направления совладающего поведения. Копинг. Копинг-стратегии. Оценка и отработка способов управления стрессом.

Тема 3. Пожарная безопасность

Правила пожарной безопасности в электросетевом комплексе. Классификация помещений по взрывопожарной и пожарной опасности. Инструктажи по пожарной безопасности на рабочем месте.

Основные понятия о горении и распространении пламени. Опасные (поражающие) факторы пожара и взрыва. Основные принципы пожарной безопасности: предотвращение внесения горючей смеси; предотвращение внесения в горючую среду источника зажигания; готовность к тушению пожара и ликвидации последствий загорания.

Системы пожарной защиты. Пожарная сигнализация. Автоматические и полуавтоматические устройства обнаружения пожара, контроль их состояния.

Средства и методы тушения пожара. Пожарный кран. Типы и назначения различных видов огнетушителей. Классификация огнетушителей и огнетушащего вещества. Основные параметры огнетушителей. Размещение огнетушителей. Порядок приведения в действие огнетушителей. Объем и периодичность проведения технического обслуживания огнетушителей. Документация на огнетушители. Меры безопасности при использовании и техническом обслуживании огнетушителей.

Порядок сообщения и вызова на объект пожарной части для тушения пожара. Ликвидация персоналом загорания имеющимися средствами пожаротушения. Включение стационарных огнетушительных установок.

Эвакуация людей и материальных ценностей при возникновении пожара, план эвакуации при пожаре на объекте. План пожаротушения на объекте.

Обязанность и ответственность персонала предприятия в области пожарной безопасности.

Перечень практических занятий

Наименование практического занятия, работы	Трудоемкость, час.
Применение средств защиты при ликвидации очага пожара. Тушение пожара с использованием первичных средств пожаротушения (переносных огнетушителей).	4

Тема 4. Информационные технологии

4.1 Текстовый процессор. Приемы и правила оформления текстовых документов

ЧОУ ДПО «УЦ «Энергетик»	ОСНОВНАЯ ПРОГРАММА ПРОФЕССИОНАЛЬНОГО ОБУЧЕНИЯ ПОДГОТОВКИ РАБОЧИХ ПО ПРОФЕССИИ ЭЛЕКТРОМОНТЕР ПО ОБСЛУЖИВАНИЮ ПРИБОРОВ УЧЕТА (УК-3. РАЗРЯД - 3)	Редакция 3
		стр. 14

Интерфейс текстового процессора. Разметка страницы. Операции копирования, удаления и перемещения фрагментов текста. Шрифт, форматирование шрифта. Абзац, выравнивание абзацев, абзацные отступы слева и интервалы. Нумерованные и маркированные списки, их создание и редактирование. Таблицы, создание таблиц разными способами, редактирование структуры таблицы, сортировка. Вставка и редактирование графических изображений.

Перечень практических занятий

Наименование практического занятия, семинара и т.п.	Трудоемкость, час.
Создание и редактирование текстовых документов	3

4.2 Табличный процессор. Приемы и правила работы с электронными таблицами

Интерфейс табличного процессора. Основные элементы листа электронной таблицы. Особенности ввода данных в ячейки. Адресация ячеек.

Форматы данных. Установка форматов данных. Очистка содержимого и форматов. Автоматическое заполнение ячеек листа данными.

Оформление ячеек: формат числа, границы, заливка, выравнивание данных.

Правила написания формул. Использование разных видов ссылок в расчетах (относительные ссылки, абсолютные ссылки, смешанные ссылки). Некоторые математические функции.

Перечень практических занятий

Наименование практического занятия, семинара и т.п.	Трудоемкость, час.
Операции с листами. Ввод данных и установка форматов данных. Оформление таблиц.	1
Создание и редактирование формул. Использование математических функций.	2

Тема 5. Основы электротехники

5.1. Электрическая цепь постоянного тока

Общее понятие об электронной теории строения веществ. Электрические заряды и их взаимодействие. Электрическое поле. Закон Кулона.

Проводники, полупроводники, диэлектрики. Свободные электроны в проводниках. Понятие об электрическом токе. Проводники электрического тока. Простейшая электрическая цепь. Источники электрического тока. Определение постоянного тока.

Электрический ток в газах. Электрический ток в вакууме.

Сила и плотность тока. Напряжение. Электрическое сопротивление и электрическая проводимость. Электрическое сопротивление однородного проводника. Удельное сопротивление.

Работа, энергия и мощность электрического тока. Химические источники электрического тока.

Закон Ома для полной цепи и для участка цепи. Законы Кирхгофа. Физический смысл электродвижущей силы. Определение ЭДС, единицы измерения.

Последовательное, параллельное и смешанное соединение проводников.

Перегрузка электрической цепи. Тепловое действие тока. Нагрев проводника электрическим током.

Три возможных режима работы электрической цепи: холостой ход, короткое замыкание, нагрузочный ток.

Последовательное, параллельное, смешанное соединение проводников.

5.2. Электромагнетизм и электромагнитная индукция

Магнитное поле вокруг проводника с током. Намагничивающая и магнитодвижущая сила. Явление электромагнитной индукции. Магнитная индукция, ее физический смысл,

ЧОУ ДПО «УЦ «Энергетик»	ОСНОВНАЯ ПРОГРАММА ПРОФЕССИОНАЛЬНОГО ОБУЧЕНИЯ ПОДГОТОВКИ РАБОЧИХ ПО ПРОФЕССИИ ЭЛЕКТРОМОНТЕР ПО ОБСЛУЖИВАНИЮ ПРИБОРОВ УЧЕТА (УК-3, РАЗРЯД - 3)	Редакция 3
		стр. 15

единицы измерения. Магнитный поток. Ферромагнетизм. Взаимодействие проводника с током с магнитным полем.

Трансформатор. Принцип работы трансформатора. Типы трансформаторов.

5.3. Переменный электрический ток

Понятие переменного тока. Определение переменного тока. Синусоидальный ток. Период, частота и амплитуда переменного тока. Угловая частота и фаза переменного тока. Мощность переменного тока.

Действующее значение тока и напряжения в цепях переменного тока. Активное и реактивное сопротивление в цепи переменного тока. Цепь переменного тока, содержащая индуктивность. Цепь переменного тока с емкостью. Цепь переменного тока с последовательно соединенными индуктивностью и емкостью. Закон Ома для переменного тока. Закон Ома для различных типовых цепей переменного тока.

Трехфазный переменный ток. Трехфазный переменный ток, принцип получения трехфазного переменного тока. Генератор активной и реактивной мощности (синхронный компенсатор, принцип выработки реактивной мощности).

Соединение фаз источника энергии и приемника звездой. Линейные и фазные токи, напряжения и соотношения между ними. Активная, реактивная, полная мощность трехфазной симметричной системы.

5.4. Короткие замыкания, токи коротких замыканий

Короткое замыкание. Электродинамическое действие токов короткого замыкания. Термическое действие токов короткого замыкания. Виды коротких замыканий в электрических сетях: однофазное, двухфазное, трехфазное, а также связанные с «землей». Причины возникновения коротких замыканий.

Электрическая дуга. Появление электрической дуги. Действие электрической дуги. Основные способы гашения дуги. Отключение цепей постоянного и переменного тока. Краткие сведения о гашении электрической дуги в коммутационных аппаратах.

Заземление в электрических установках. Системы заземления, их разновидности, назначение, основные определения. Части электроустановок, подлежащие заземлению. Требования, предъявляемые к стационарным заземляющим устройствам и переносным заземлениям. Системы заземления распределительных пунктов, трансформаторных подстанций, опор воздушных линий.

5.5. Перенапряжения в электрических сетях

Явление перенапряжения. Возникновение перенапряжений. Виды перенапряжений. Влияние перенапряжений на изоляцию электроустановок.

Коммутационные перенапряжения и их величина. Средства защиты от коммутационных перенапряжений.

Грозовые перенапряжения. Виды воздействия молнии на изоляцию воздушных линий. Разряд молнии в фазный провод. Разряд молнии в опору воздушных линий без троса. Разряд молнии в трос воздушных линий. Разряд молнии рядом с воздушной линией. Грозозащита воздушных линий 35-110 кВ. Наружный осмотр и определение правильного монтажа устройств грозозащиты.

Перечень практических занятий

Наименование практического занятия, работы	Трудоемкость, час.
Решение прикладных задач по электротехнике	5

Тема 6. Чтение чертежей и схем

ЧОУ ДПО «УЦ «Энергетик»	ОСНОВНАЯ ПРОГРАММА ПРОФЕССИОНАЛЬНОГО ОБУЧЕНИЯ ПОДГОТОВКИ РАБОЧИХ ПО ПРОФЕССИИ ЭЛЕКТРОМОНТЕР ПО ОБСЛУЖИВАНИЮ ПРИБОРОВ УЧЕТА (УК-3, РАЗРЯД - 3)	Редакция 3
		стр. 16

Роль чертежей в технике. Чертежи и эскизы деталей. Расположение проекции на чертеже. Масштабы линии чертежа. Нанесение размеров и предельных отклонений. Обозначения надписей на чертежах. Оформление чертежей.

Последовательность в чтении чертежей. Упражнения в чтении простых рабочих чертежей.

Сечения, разрезы, линии обрыва и их обозначение Штриховка в разрезах и сечениях.

Сборочный чертеж, его назначение. Спецификация. Нанесение размеров. Разрезы на сборочных чертежах. Упражнения в чтении сборочных чертежей.

Электрические схемы. Условные обозначения в электрических схемах. Виды электрических схем и предъявляемые к ним требования. Схемы первичных и вторичных цепей. План распределительных устройств; планы трасс воздушных линий. Поопорные планы воздушных линий. Чертежи подстанций, распределительных устройств, опор линий электропередачи. Схемы включения в электрическую сеть трансформаторов, электродвигателей пускорегулирующей и контрольно-измерительной аппаратуры. Составление и чтение электрических схем.

Перечень практических занятий

Наименование практического занятия, семинара и т.п.	Трудоемкость, час.
Чтение чертежей и схем	4

Тема 7. Экономика региональной сетевой компании

Годовая необходимая валовая выручка региональной сетевой компании. Причины снижения объема передачи электроэнергии.

Типы и величины тарифов абонентов. Возможности повышения эффективности передачи.

Тема 8. Структура потерь электрической энергии

Технические и коммерческие потери. Структура потерь электрической энергии по уровням напряжений и элементам сети. Коммерческие потери, причины появления.

Задачи ПАО «Россети» по снижению потерь.

Тема 9. Электроприемники, их характеристики

Электроприемники, их характеристики. Графики нагрузок, их типы и характеристики. Максимальная и пиковая мощность. Способы расчета нагрузок.

Тема 10. Качество электрической энергии

Показатели качества электрической энергии. Анализ способов симметрирования напряжения при несимметричной нагрузке.

Причины и последствия несимметрии нагрузок в сетях 0,4/0,23 кВ:

- установка КТП в условном центре электрических нагрузок;
- применение вольтодобавочных трансформаторов;
- применение симметрирующего трансформатора;
- применение транс-реактора.

Тема 11. Режимы нейтрали сетей напряжением 0,4-110 кВ

Режимы нейтрали сетей напряжением 0,4/0,23 кВ.

Особенности, преимущества, недостатки, способы защиты и отыскания повреждений в сетях 6-35 кВ. Влияние режима нейтрали сети на способы учета электроэнергии.

Режимы нейтрали сетей напряжением 0,4-110 кВ. Особенности, преимущества, недостатки, способы защиты и отыскания повреждений.

Тема 12. Однофазные и трёхфазные электронные счетчики

Назначение, классификация и технические характеристики электросчетчиков. Устройство и принцип действия электросчетчиков, класс точности.

ЧОУ ДПО «УЦ «Энергетик»	ОСНОВНАЯ ПРОГРАММА ПРОФЕССИОНАЛЬНОГО ОБУЧЕНИЯ ПОДГОТОВКИ РАБОЧИХ ПО ПРОФЕССИИ ЭЛЕКТРОМОНТЕР ПО ОБСЛУЖИВАНИЮ ПРИБОРОВ УЧЕТА (УК-3, РАЗРЯД - 3)	Редакция 3
		стр. 17

Общие требования, предъявляемые к расчетному и техническому учету. Учет с применением измерительных трансформаторов.

Установка счетчиков и выполнение монтажной проводки.

Тема 13. Трансформаторы тока и напряжения

Назначение, классификация, устройство и принцип действия трансформаторов тока и напряжения, класс точности, схемы соединения. Выбор трансформаторов тока. Расчет нагрузки трансформатора тока.

Тема 14. Схемы включения приборов учета, проверка работы электросчетчиков

Проверка работы и определение погрешности однофазных и трехфазных электросчетчиков. Упрощенные методы проверки трехфазных электросчетчиков (без использования прибора ВАФ).

Тема 15. Векторные диаграммы при различных видах нагрузки

Векторные диаграммы при различных видах нагрузки. Векторные диаграммы при неправильном подключении прибора учета.

Тема 16. Настройка и программирование приборов учёта

Перечень практических занятий

Наименование практического занятия, семинара и т.п.	Трудоемкость, час.
Настройка трехфазного прибора учета: <ul style="list-style-type: none"> - установка соответствия заводского номера в конфигураторе паспортным данным; - установка даты и времени; - запись интервала усреднения профилей; - параметрирование в ПУ тарифного расписания в соответствии с КЗ; - считывание векторной диаграммы. 	4

Тема 17. Интеллектуальные системы учета электроэнергии

Введение. Назначение интеллектуальных систем учета электроэнергии. Виды технологий передачи данных, физические среды и протоколы. Синхронизация времени в системе.

Тема 18. Работа с интеллектуальными системами учета. Каналы связи, применяемые в интеллектуальных системах

Заводские программы-конфигураторы. ЕИВКЭ «Пирамида-СЕТИ». Основной функционал. Основные виды приборов и каналобразующего оборудования Вологодского филиала, недостатки, достоинства.

Перечень практических занятий

Наименование практического занятия, семинара и т.п.	Трудоемкость, час.
Практическая работа №1 Работа с интеллектуальными системами учета. ЕИВКЭ «Пирамида-СЕТИ»	6
Практическая работа №2 Настройка GSM-канала для работы в ИВК ВУ «Пирамида 2.0»	6

Тема 19. Методы борьбы с хищениями электроэнергии

Методы вмешательства в работу приборов учёта и способы хищения электрической энергии.

Методы борьбы с хищениями. Применение антимагнитных пломб.

ЧОУ ДПО «УЦ «Энергетик»	ОСНОВНАЯ ПРОГРАММА ПРОФЕССИОНАЛЬНОГО ОБУЧЕНИЯ ПОДГОТОВКИ РАБОЧИХ ПО ПРОФЕССИИ ЭЛЕКТРОМОНТЕР ПО ОБСЛУЖИВАНИЮ ПРИБОРОВ УЧЕТА (УК-3, РАЗРЯД - 3)	Редакция 3
		стр. 18

Снятие показаний. Поиск неучтенного потребления электроэнергии.
 Формы документов при производстве работ с приборами учета электроэнергии.
 Порядок составления актов неучтенного потребления электроэнергии. Безучетное и бездоговорное потребление электроэнергии. Порядок расчета объема неучтенного потребления электроэнергии.

Перечень практических занятий

Наименование практического занятия, семинара и т.п.	Трудоемкость, час.
Определения неучтенного потребления электроэнергии на компьютерном тренажере 3D: <ul style="list-style-type: none"> - поиск неучтенного потребления электроэнергии с соблюдением правил по охране труда; - выявление вариантов вмешательства в правильную работу оборудования; - заполнение актов проверки прибора учета электрической энергии. 	4

Тема 20. Реализация услуг и учет электроэнергии

Услуги по передаче электрической энергии. Договорные отношения. Виды тарифов. Расчеты за услуги по передаче электрической энергии.

Тема 21. Образцовые приборы

Образцовые приборы для работы с измерительными комплексами электроэнергии. Правила работы с электроизмерительными приборами.

Тема 22. Практическое занятие на стенде по проверке схем подключения приборов учета

Стенд: схема, назначение, функциональные возможности. Особенности и требования правил по охране труда при работах под напряжением и с реальными нагрузками.

Разбор примера подключения прибора учета, формирование нагрузки, векторная диаграмма.

Перечень практических занятий, семинаров и т.п.

Наименование практического занятия, семинара и т.п.	Трудоемкость, час.
Проверка схем подключения приборов учета электроэнергии и выявление неправильной работы.	8

23. Производственное обучение

Производственное обучение проводится на предприятии. Обучающийся ведет дневник производственного обучения, который по окончании производственного обучения представляется в итоговую аттестационную комиссию Учебного центра.

План и программа производственного обучения

№	Тема	Кол-во часов
1	Инструктаж по охране труда, пожарной безопасности, электробезопасности	4
2	Изучение должностных и производственных инструкций	4
3	Теоретическая подготовка, направленная на знание общепринятых аббревиатур в части учёта электрической энергии	8
4	Основные законы электротехники	24
5	Внутренняя элементная схема приборов учета электроэнергии. Назначение и принцип работы отдельных компонентов	8

ЧОУ ДПО «УЦ «Энергетик»	ОСНОВНАЯ ПРОГРАММА ПРОФЕССИОНАЛЬНОГО ОБУЧЕНИЯ ПОДГОТОВКИ РАБОЧИХ ПО ПРОФЕССИИ ЭЛЕКТРОМОНТЕР ПО ОБСЛУЖИВАНИЮ ПРИБОРОВ УЧЕТА (УК-3, РАЗРЯД - 3)	Редакция 3
		стр. 19

№	Тема	Кол-во часов
6	Изучение средств измерений, приборов, используемых для проверок измерительных комплексов электроэнергии и выявления фактов БУ и БД потребления электроэнергии	24
7	Порядок проведения снятия контрольных показаний приборов учёта электроэнергии в зависимости от их марки и функционала	8
8	Способы определения схем подключения приборов учёта электроэнергии в измерительные цепи	24
9	Расчётные способы определения погрешности приборов учёта без использования образцовых средств измерений	16
10	Измерительные трансформаторы тока сети 0,4 кВ. Устройство, назначение, принцип работы, требования в части эксплуатации и безопасного обслуживания. Требования, предъявляемые к монтажу вторичных цепей измерительных трансформаторов тока	16
11	Схемы включения измерительных трансформаторов тока в измерительные цепи с применением измерительной клеммной колодки (ИКК)	8
12	Векторные диаграммы. Графическое изображение векторов тока и напряжения сети 0.4 кВ	16
13	Принцип построения векторной диаграммы цепей тока, в зависимости от характера нагрузки, в сети 0.4 кВ. Основные ошибки построения векторных диаграмм в измерительном комплексе электроэнергии	14
14	Алгоритм действий сотрудников служб и участков учета при выявлении БУ и БД потребления. Правила и методика расчетов объемов БУ и БД потребления у физических и юридических лиц	14
15	Пробная квалификационная пробная работа	8
	ИТОГО	196

28. Итоговая аттестация

Итоговая аттестация проводится в форме квалификационного экзамена. Квалификационный экзамен включает в себя проверку теоретических знаний в пределах квалификационных требований и практическую квалификационную работу.

Проверка теоретических знаний проводится по билетам. Практическая квалификационная работа выполняется обучающимися самостоятельно.

ЧОУ ДПО «УЦ «Энергетик»	ОСНОВНАЯ ПРОГРАММА ПРОФЕССИОНАЛЬНОГО ОБУЧЕНИЯ ПОДГОТОВКИ РАБОЧИХ ПО ПРОФЕССИИ ЭЛЕКТРОМОНТЕР ПО ОБСЛУЖИВАНИЮ ПРИБОРОВ УЧЕТА (УК-3, РАЗРЯД - 3)	Редакция 3
		стр. 20

5. Организационно-педагогические условия реализации программы

5.1 Материально-технические условия

Наименование специализированных учебных помещений	Вид занятия	Наименование оборудования	Программное обеспечение
Аудиторный класс	теоретическое	Проектор с экраном; ноутбук (компьютер) с выходом в Интернет; акустическая система	ОС Windows; браузер; PowerPoint; проигрыватель видео файлов; программа для просмотра PDF-файлов
Кабинет по охране труда	теоретическое, практическое	<p>проектор с экраном; ноутбук (компьютер) с выходом в Интернет;</p> <p>маркерная доска;</p> <p>акустическая система;</p> <p>аптечка первой помощи; робот-тренажер «ГОША»; манекен «набор имитаторов ранений и поражений»; жилет Геймлиха; ковшовые носилки; матрас имобилизационный вакуумный; подручные материалы для оказания первой помощи;</p> <p>специальная одежда;</p> <p>специальная обувь; СИЗ органов дыхания, зрения;</p> <p>средства спасения и самоспасания людей с высоты; привязь страховочная;</p> <p>комплект плакатов и знаков безопасности;</p> <p>первичные средства пожаротушения.</p>	ОС Windows; браузер; PowerPoint; проигрыватель видео файлов; программа для просмотра PDF-файлов; программно-аппаратный комплекс виртуальной реальности для обучения и отработки навыков по охране труда (VR-тренажер).
Компьютерный класс	практическое, самостоятельная работа, проверка знаний	Компьютеры с выходом в Интернет, соединенные в локальную сеть.	обучающе-контролирующая программа «ОЛИМПОКС»; система дистанционного обучения MOODLE;

ЧОУ ДПО «УЦ «Энергетик»	ОСНОВНАЯ ПРОГРАММА ПРОФЕССИОНАЛЬНОГО ОБУЧЕНИЯ ПОДГОТОВКИ РАБОЧИХ ПО ПРОФЕССИИ ЭЛЕКТРОМОНТЕР ПО ОБСЛУЖИВАНИЮ ПРИБОРОВ УЧЕТА (УК-3, РАЗРЯД - 3)	Редакция 3
		стр. 21

Наименование специализированных учебных помещений	Вид занятия	Наименование оборудования	Программное обеспечение
			табличный процессор; текстовый процессор; 3D тренажер по поиску нарушений при учете электроэнергии.
Лаборатория по учету электрической энергии	практическое	<p>Ноутбук, колонки.</p> <p>Стенд «Проверка работы приборов учета»: ПУ ARTM-03 PB.G-1 шт., Меркурий 230AM-02 – 1 шт., Меркурий 202,5 – 1 шт., Трансформатор тока – 3 шт., ИКК – 1 шт., ПЭТ-0,4 – 3 шт., ИФКЗ – 0,25 – 3 шт., Конденсатор – 3 шт., Переключатели режимов – 21 шт., Автоматический трехфазный выключатель – 6 шт.</p> <p>Стенд по анализу способов симметрирования напряжения в сети 0,4/0,23 кВ: трансформаторы ТРСЗ-1,6-3шт, щитовой трехфазный амперметр ОМХ-4 шт., щитовой трехфазный вольтметр ОМХ-3 шт., трехфазный вольтамперфазометр ВФМ-3 -1шт. ТЭНы-18 шт, провод ПВС-4-0,75-400м., разъемы РШ/ВШ-30 -8 шт.</p>	-
Учебный полигон	практическое	<p>Оборудование: противень с горючей жидкостью; огнетушители ОУ-5, ОП-5; макет люльки; линейный полигон.</p> <p>Средства защиты: специальная одежда и специальная обувь; костюм из термостойких мате-</p>	

ЧОУ ДПО «УЦ «Энергетик»	ОСНОВНАЯ ПРОГРАММА ПРОФЕССИОНАЛЬНОГО ОБУЧЕНИЯ ПОДГОТОВКИ РАБОЧИХ ПО ПРОФЕССИИ ЭЛЕКТРОМОНТЕР ПО ОБСЛУЖИВАНИЮ ПРИБОРОВ УЧЕТА (УК-3, РАЗРЯД - 3)	Редакция 3
		стр. 22

Наименование специализированных учебных помещений	Вид занятия	Наименование оборудования	Программное обеспечение
		риалов с постоянными защитными свойствами, каска термостойкая с защитным щитком для лица с термостойкой окантовкой, перчатки трикотажные термостойкие, ботинки с защитным подноском; СИЗ органов дыхания и зрения, диэлектрические перчатки и боты; защитные каски, стойки анкерные с гибкой анкерной линией, привязь страховочная с двухплечевым средством защиты втягивающего типа, страховочная система для крепления лестниц, указатель напряжения, плакаты и знаки безопасности (переносные), лента сигнальная, аптечка для оказания первой помощи.	

5.2 Условия для функционирования электронной информационно-образовательной среды, обучения с применением дистанционных образовательных технологий

При реализации настоящей программы с применением ЭО и ДОТ в ЧОУ ДПО «УЦ «Энергетик» созданы условия для функционирования электронной информационно-образовательной среды (ЭИОС), включающей в себя информационные технологии, технические средства, электронные информационные ресурсы, электронные образовательные ресурсы, которые содержат электронные учебно-методические материалы.

Реализация настоящей образовательной программы осуществляется в соответствии с Положением о порядке применения электронного обучения, дистанционных образовательных технологий при реализации образовательных программ в ЧОУ ДПО «УЦ «Энергетик».

Обучение с применением ДОТ по данной образовательной программе проводится:

- в режиме реального времени (online) – синхронное взаимодействие участников образовательного процесса (преподаватели и обучающиеся одновременно находятся у автоматизированного рабочего места);
- offline – асинхронное взаимодействие участников образовательного процесса (местонахождение и времени не является существенным, так как все взаимодействие организовывается в отложенном режиме).

Обучение в режиме реального времени осуществляется посредством видео-конференц-связи (ВКС) с использованием сервиса (платформы) для проведения вебинаров. Обучение в offline режиме осуществляется посредством модульной объектно-ориентированной динамической обучающей среды MOODLE (далее – СДО MOODLE).

Виды учебной деятельности при реализации программы с применением ЭО и ДОТ:

ЧОУ ДПО «УЦ «Энергетик»	ОСНОВНАЯ ПРОГРАММА ПРОФЕССИОНАЛЬНОГО ОБУЧЕНИЯ ПОДГОТОВКИ РАБОЧИХ ПО ПРОФЕССИИ ЭЛЕКТРОМОНТЕР ПО ОБСЛУЖИВАНИЮ ПРИБОРОВ УЧЕТА (УК-3. РАЗРЯД - 3)	Редакция 3
		стр. 23

- самостоятельное изучение учебного материала;
- учебные занятия (лекции, семинары, практические занятия);
- групповые и индивидуальные консультации;
- текущий и итоговый контроль знаний;
- промежуточная и итоговая аттестация.

Материальное техническое обеспечение функционирования ЭИОС

Материально-техническое обеспечение	Наименование
Электронные информационные ресурсы	Сайт ЧОУ ДПО «УЦ «Энергетик»
	Электронная библиотека обучающегося (нормативно-правовые документы, руководящие документы, инструкции)
	«Консультант Плюс»
Электронные образовательные ресурсы	Электронный учебно-методический комплекс (ЭУМК) «Электромонтер по обслуживанию приборов учета»; программно-аппаратный комплекс виртуальной реальности для обучения и отработки навыков по охране труда (VR-тренажер); 3D тренажер по поиску нарушений при учете электроэнергии.
Технические средства	Сервер, на котором размещается СДО; Коммуникационная сеть Интернет; Рабочее место преподавателя: компьютер (ноутбук), подключенный к Интернету и локальной сети, принтер, сканер, веб-камера, наушники, колонки, микрофон; VR-очки, планшет.
Программное обеспечение	СДО Moodle
	Офисные приложения
	Браузер

5.3 Методическое обеспечение

Программа обеспечивается учебно-методической документацией по всем дисциплинам (темам) в печатной и (или) электронной форме:

- учебный план;
- календарный учебный график;
- рабочие программы по темам;
- методические материалы и разработки.

Для пользования электронным библиотечным фондом при реализации программы слушатели имеют доступ к сети Интернет.

5.3.1 Рекомендуемый перечень нормативно-правовых документов, руководящих документов, инструкций, справочной и учебной литературы

Нормативно-правовые документы

1. Федеральный закон от 26.03.2003 N 35-ФЗ "Об электроэнергетике";
2. Федеральный закон от 10.01.2002 N 7 «Об охране окружающей среды»;
3. Правила противопожарного режима в Российской Федерации (утв. Постановлением Правительства РФ от 16.09.2020 N 1479);

ЧОУ ДПО «УЦ «Энергетик»	ОСНОВНАЯ ПРОГРАММА ПРОФЕССИОНАЛЬНОГО ОБУЧЕНИЯ ПОДГОТОВКИ РАБОЧИХ ПО ПРОФЕССИИ ЭЛЕКТРОМОНТЕР ПО ОБСЛУЖИВАНИЮ ПРИБОРОВ УЧЕТА (УК-3, РАЗРЯД - 3)	Редакция 3
		стр. 24

4. Правила технической эксплуатации электрических станций и сетей Российской Федерации (утв. Приказом Минэнерго России от 04.10.2022 N 1070);
5. Правила по охране труда при эксплуатации электроустановок (утв. Приказом Минтруда России от 15.12.2020 N 903н);
6. Правила устройства электроустановок (издание седьмое) и действующие разделы и главы шестого издания;
7. Правила организации технического обслуживания и ремонта объектов электроэнергетики (утв. приказом Минэнерго России от 25.10.2017 № 1013);
8. Правила по охране труда при работе с инструментом и приспособлениями (утв. Приказом Минтруда России от 27.11.2020 N 835н);
9. Правила по охране труда при погрузочно-разгрузочных работах и размещении грузов (утв. Приказом Минтруда России от 28.10.2020 N 753н);
10. Правила по охране труда на автомобильном транспорте (утв. Приказом Минтруда России от 09.12.2020 N 871н);
11. Правила по охране труда при работе на высоте (утв. Приказом Минтруда России от 16.11.2020 N 782н);
12. Правила работы с персоналом в организациях электроэнергетики Российской Федерации (утв. Приказом Министерства энергетики РФ от 22 сентября 2020 г. N 796);
13. Правила обеспечения работников средствами индивидуальной защиты и смывающими средствами (утв. Приказом Минтруда России от 29.10.2021 N 766н);
14. Единые типовые нормы выдачи средств индивидуальной защиты и смывающих средств (утв. Приказом Минтруда России от 29.10.2021 N 767н);
15. Правила расследования причин аварий в электроэнергетике (утв. Постановлением Правительства РФ от 28.10.2009 N 846);
16. Правила переключений в электроустановках (утв. Приказом Минэнерго РФ от 13.09.2018 № 757);
17. Приказ Минздравсоцразвития России от 04.05.2012 N 477н (ред. от 07.11.2012) "Об утверждении перечня состояний, при которых оказывается первая помощь, и перечня мероприятий по оказанию первой помощи".

Инструкции, руководящие документы, стандарты организации

1. СТО 34.01-27.1-001-2014. ВППБ 27-14. Правила пожарной безопасности в электросетевом комплексе ОАО «Россети» Общие технические требования. Стандарт организации ПАО «Россети» (утв. распоряжением ПАО «Россети» от 15.01.2015 № 6р);
2. СТО 34.01-5.1-006-2019 «Приборы учета электроэнергии. Требования к информационной модели обмена данными»;
3. Распоряжение ПАО «МРСК Северо-Запада» от 06.04.2018 № 166р «Типовые технические решения по организации интеллектуального учета электроэнергии на присоединениях напряжением 6-20 кВ и ниже»;
4. СТО 34.01-5.1-002-2014 Типовой стандарт. Техническая политика. Системы учёта электрической энергии с удалённым сбором данных оптового и розничных рынков электрической энергии на объектах дочерних и зависимых обществ ОАО «РОССЕТИ»;
5. СТО 01.Б5.02 – 2015 «Автоматизированные информационно-измерительные системы коммерческого и технического учета электроэнергии и системы учета электроэнергии с удаленным сбором данных. Организация эксплуатации и технического обслуживания»;
6. Инструкция по оказанию первой помощи при несчастных случаях на производстве;
7. Типовая инструкция по учету электроэнергии при ее производстве, передаче и распределении. РД 34.09.101-94 с изменением № 1. – М.: Издательство НЦ ЭНАС, 2004;
8. ГОСТР 8.596-2002. Государственная система обеспечения единства измерений. Метрологическое обеспечение измерительных систем. Основные положения. – М.: ИПК Издательство стандартов, 2002;

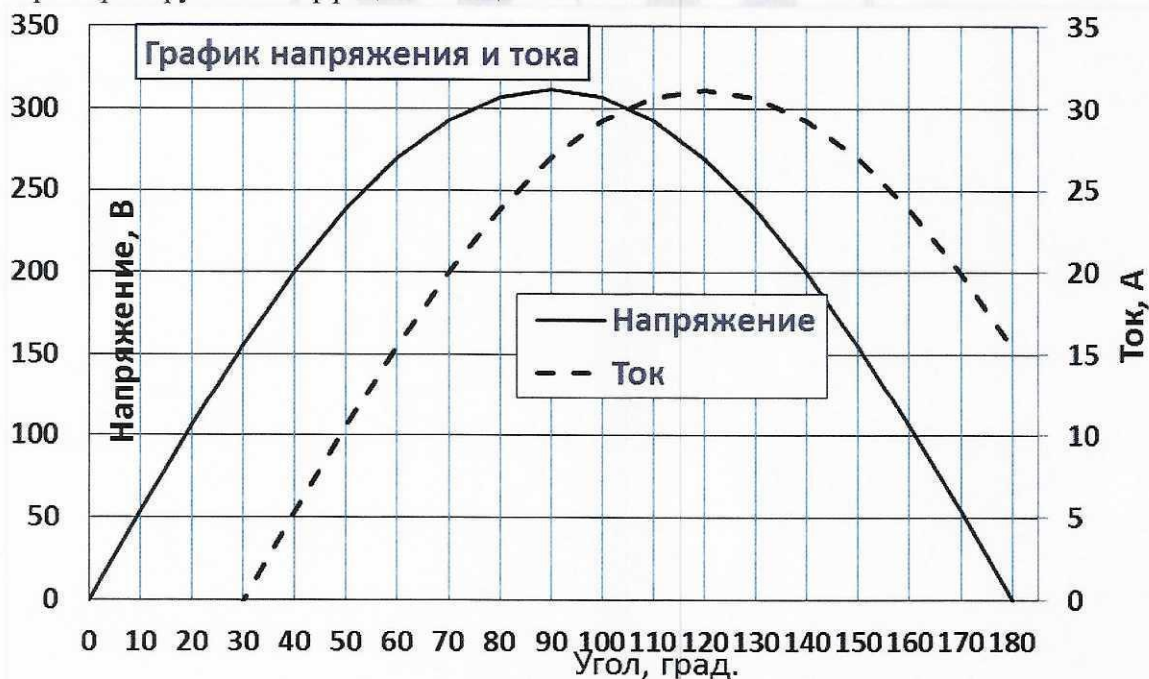
9. ОАО РАО «ЕЭС России» Инструкция по оказанию первой помощи при несчастных случаях на производстве В.Г. Бубнов, Н.В. Бубнова.

Учебная литература

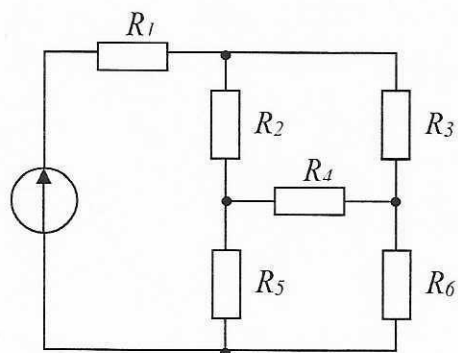
1. Осика Л. К. Коммерческий и технический учет электрической энергии на оптовом и розничных рынках. Теория и практические рекомендации. – СПб.: Политехника, 2006.
2. Воротницкий В. Э. и др. Методы и средства выявления безучетного потребления электрической энергии при наличии приборов учета. – М.: ДиалогЭлектро, 2006.
3. Воротницкий В. Э. Потери электроэнергии в электрических сетях. Ситуация в России. Зарубежный опыт анализа и снижения. – М.: Диалог Электро, 2006.
4. Железко Ю. С. и др. Расчет, анализ и нормирование потерь электроэнергии в электрических сетях. Руководство для практических расчетов. – М.: Издательство НЦ ЭНАС, 2006.
5. Красник В. В. 101 способ хищения электроэнергии. – М.: Издательство НЦ ЭНАС, 2006.
6. Тубинис В. В. Структурные преобразования в энергетике России и проблемы совершенствования учета электроэнергии // Электро. № 1. 2003.
7. Тубинис В. В. Создание автоматизированной системы учета и управления потреблением электроэнергии в Италии // Электро. № 4. 2004.
8. Бондаренко А. Ф., Лисицын Н. В. и др. Зарубежные энергообъединения / под ред. В. А. Семенова – М.: Изд-во НЦ ЭНАС, 2001.

5.3.1. Материалы для промежуточной аттестации

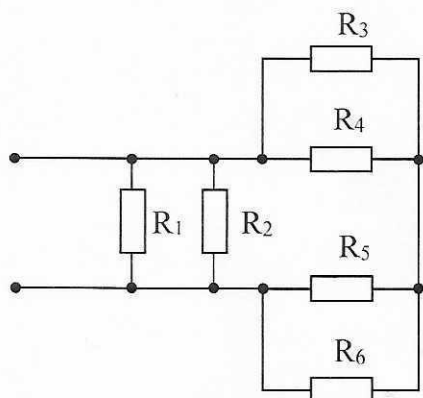
1. Из графика изменения напряжения и тока определить и рассчитать действующие напряжение и ток; сопротивления нагрузки, активную, реактивную и полную мощности нагрузки. Определить характер нагрузки и коэффициент мощности.



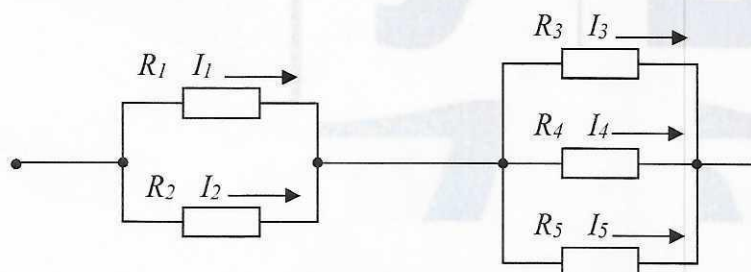
2. Как соединены сопротивления R_2 , R_3 , R_4 ?



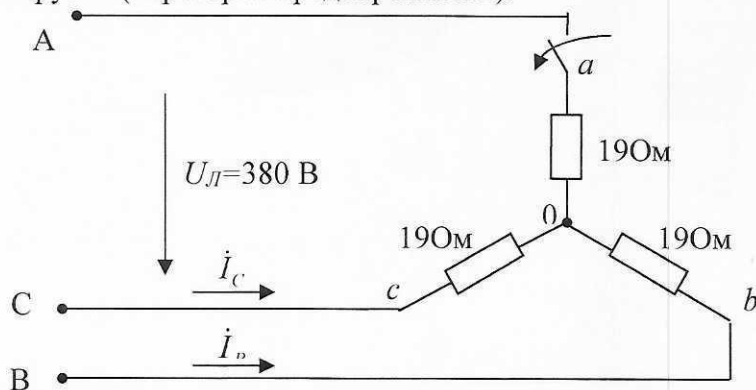
3. Определите эквивалентное сопротивление цепи, изображенной на рисунке, если сопротивления всех резисторов одинаковы и равны 6 Ом.



4. Определите ток в неразветвленной части цепи и напряжение источника питания, если сопротивления $R_1=R_2=30$ Ом, $R_3=R_4=40$ Ом, $R_5=20$ Ом и ток $I_5=2$ А.

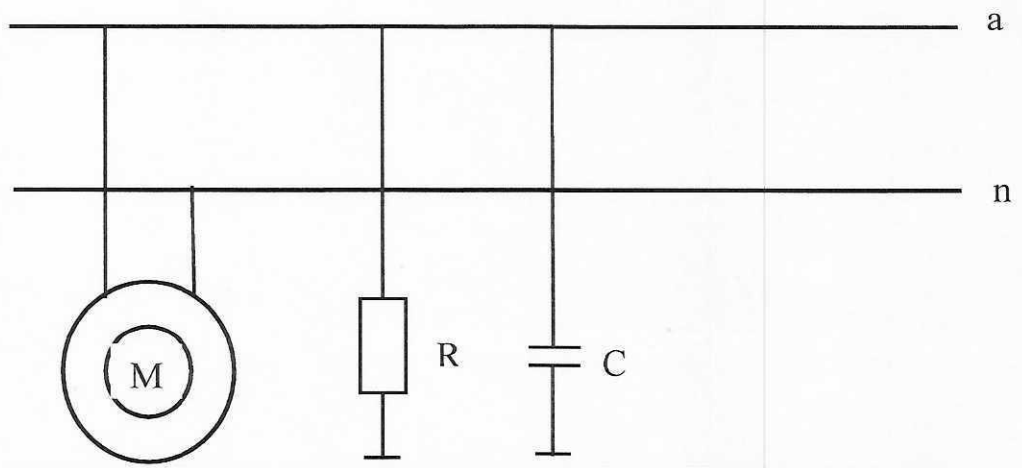


5. Определить значения токов I_B и I_C , если в данной трёхфазной цепи отключить фазу «а» нагрузки (перегорел предохранитель).



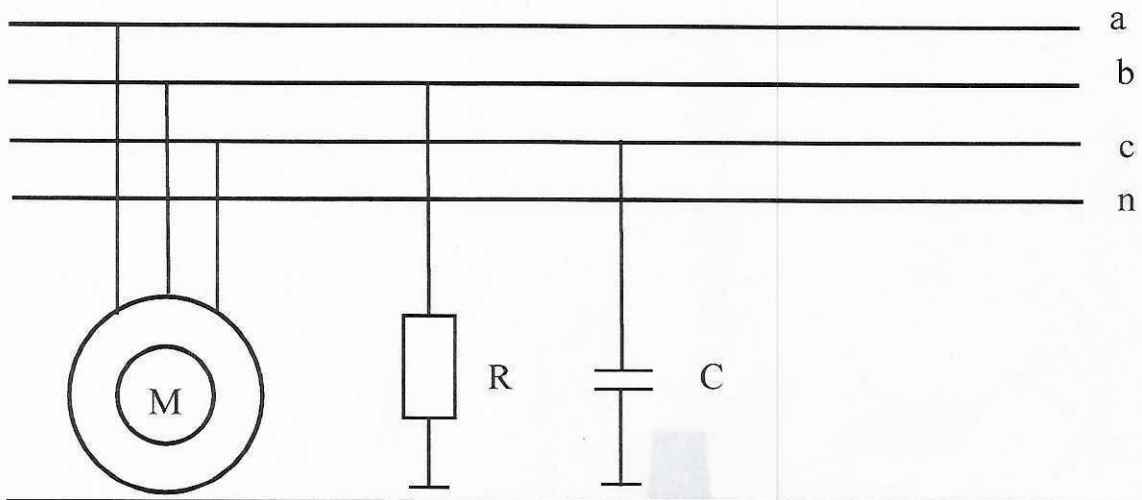
6. Провода одинакового диаметра и длины из разных материалов при одном и том же токе нагреваются следующим образом:

- а) самая высокая температура у медного провода;
 б) самая высокая температура у алюминиевого провода;
 с) самая высокая температура у стального провода.
7. Расположите эти материалы проводов в порядке убывания удельного сопротивления току: сталь, медь, серебро, алюминий, платина, золото, олово.
8. Какой процесс возникает в магнитопроводе при подключении катушки со стальным сердечником к источнику синусоидального напряжения?
9. Что означает коэффициент трансформации ТТ или ТН?
 а) число витков вторичной обмотки;
 б) соотношение первичного и вторичного токов (напряжений);
 с) соотношение числа витков первичной и вторичной обмоток;
 д) соотношение сечений первичной и вторичной обмоток.
10. Что такое расчетный коэффициент системы учета?
 а) соотношение параметров схем обмоток;
 б) соотношение первичного и вторичного токов (напряжений);
 с) соотношение мощности первичной и вторичной цепей;
 д) соотношение напряжений первичной и вторичной цепей.
11. Ваттметр показывает 12000 Вт, вольтметр - 380 В, амперметр - 35 А. Определить реактивную мощность, активный и реактивный токи.
12. В однофазную электрическую сеть напряжением 220 В (см. рисунок) включены:
 - асинхронный двигатель АИРЕ80В4 мощностью 1,1 кВт, 1500 об/мин, $\cos\phi = 0,9$, КПД $\eta = 71\%$;
 - электрический чайник, мощностью 1,5 кВт;
 - конденсатор, емкостью 70 мкФ.



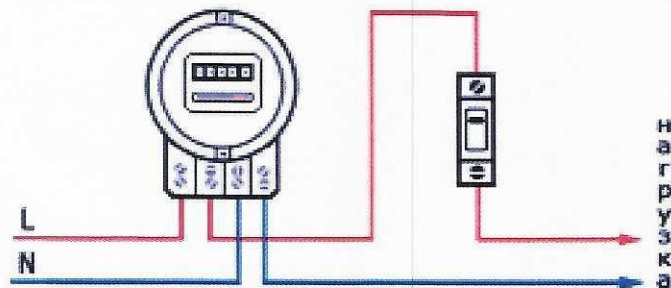
Построить векторную диаграмму напряжений и токов нагрузки для этой схемы.

13. В трехфазную электрическую сеть, напряжением 380 В (см. рисунок) включены:
 асинхронный двигатель АИР 90L2 мощностью 3 кВт, 3000 об/мин, $\cos\phi = 0,85$, КПД $\eta = 82,6\%$;
 электрическая печь, мощностью 1 кВт;
 конденсатор, емкостью 70 мкФ.

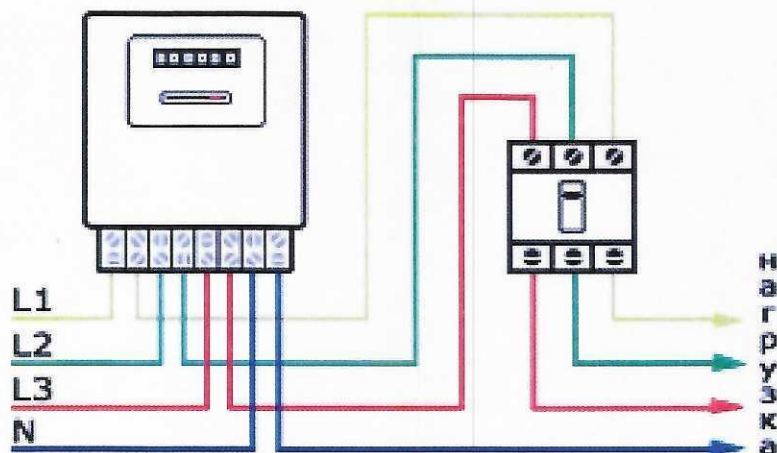


Построить векторную диаграмму напряжений и токов нагрузки для этой схемы.

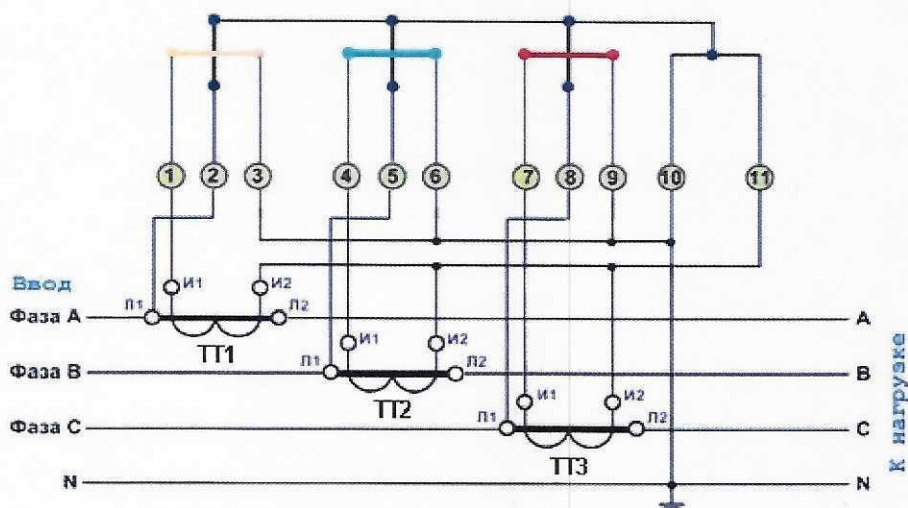
14. Проверка правильности работы однофазного индукционного счетчика прямого включения типа СО-505 с передаточным числом $A = 600 \text{ об/кВт}\cdot\text{ч}$ осуществляется токовыми клещами (класс точности 5), тестером и секундомером. В цепи нагрузки замерен (создан) ток 9А, напряжение 220В. Двадцать оборотов диска счетчик сделал за 60 секунд. Определить правильность работы счетчика.



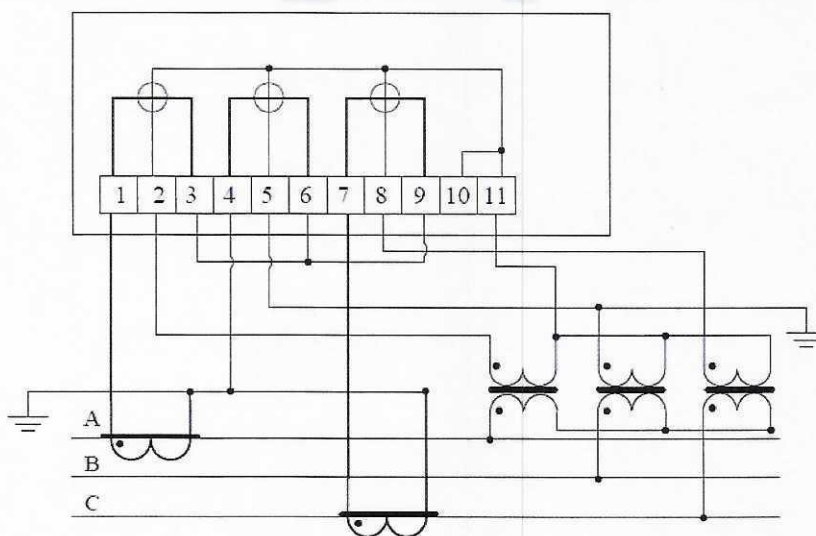
15. Проверка правильности работы трехфазного индукционного счетчика прямого включения типа СА4-И678 с передаточным числом $100 \text{ об/кВт}\cdot\text{ч}$ осуществляется токовыми клещами (класс точности 5), тестером и секундомером. В цепи нагрузки замерен (создан) ток $I_a = 10 \text{ А}$, $I_b = 5 \text{ А}$, $I_c = 5 \text{ А}$, напряжения – 219В, 223В, 225В. Двенадцать оборотов диска счетчик сделал за 120 секунд. Определить правильность работы счетчика.



16. Проверка правильности работы трехфазного индукционного счетчика полу косвенного включения типа СА4-И678 с передаточным числом 450 об/кВт*ч и трансформатором тока 100/5 осуществляется токовыми клещами (класс точности 5), тестером и секундомером. В цепи нагрузки замерен ток и напряжение: $I_A = 30\text{A}$, $I_B = 22\text{A}$, $I_C = 23\text{A}$, напряжения – 219В, 227В, 229В. Одиннадцать оборотов диска счетчик сделал соответственно фазам за 120 секунд. Определить правильность работы счетчика.



17. Рассчитать погрешность системы косвенного учета электрической энергии, состоящей из прибора учета класса точности 1,0, трансформатора тока класса точности 0,5, трансформатора напряжения класса точности 0,5. Потери в цепях напряжения принять нормативной для системы коммерческого учета. Определить расчетный объем недоучета в кВт*ч и рублях при годовом объеме потребления 10000 кВт*ч. Тариф на компенсацию потерь принять 2,7 руб/кВт*ч, а тариф на передачу 1,0 руб/кВт*ч. Предложить и рассчитать эффект улучшения системы учета.



18. Электромонтер замерил ток в фазе работающего асинхронного электродвигателя насоса 109А. На табличке двигателя приведены данные: АИР250М2; 90 кВт; КПД 93 %, $\cos\varphi = 0,92$; частота вращения 2940 мин^{-1} ; 380/220 В; Y/Δ.

Рассчитать номинальные данные двигателя и параметры существующего режима работы двигателя насоса:

- активную и реактивную мощность, потребляемую из сети;
- активный и реактивный ток, потребляемый из сети;
- загрузку и КПД двигателя в существующем режиме работы.

Зависимость КПД от коэффициента загрузки приведена на рисунке.



ЧОУ ДПО «УЦ «Энергетик»	ОСНОВНАЯ ПРОГРАММА ПРОФЕССИОНАЛЬНОГО ОБУЧЕНИЯ ПОДГОТОВКИ РАБОЧИХ ПО ПРОФЕССИИ ЭЛЕКТРОМОНТЕР ПО ОБСЛУЖИВАНИЮ ПРИБОРОВ УЧЕТА (УК-3, РАЗРЯД - 3)	Редакция 3
		стр. 31

5.3.2. Материалы для итоговой аттестации

А) Проверка теоретических знаний

1. Понятие мощности электрической энергии. Единицы измерения электрической энергии. Расчет электрических величин.
2. Принцип работы счетчиков и измерительных комплексов электрической энергии, виды электросчетчиков, технические характеристики.
3. Измерительные трансформаторы: типы, конструкция, основные параметры, режимы работы, характерные неисправности.
4. Метрологические характеристики счетчиков электрической энергии. Понятие класса точности. Определение погрешности работы приборов учета.
5. Векторные диаграммы. Выявление нарушений работы счетчиков и измерительных комплексов электрической энергии по векторным диаграммам.
6. Организация, проведение и оформление результатов проверок учета электрической энергии.
7. Организации замен и установок приборов учета. Оформление актов замен (установок) и актов допуска в эксплуатацию приборов учета (измерительных комплексов) электроэнергии.
8. Классификация видов неучтенного потребления электроэнергии. Оформление актов о неучтенном потреблении, методики расчета объемов безучётного и бездоговорного потребления.
9. Автоматизированные системы учета электроэнергии. Виды каналов связи интеллектуальных приборов учета.
10. Проведение выездных диагностик приборов учета. Оформление результатов проведения выездных диагностик.
11. Работа с программными комплексами АИС «Транспорт электроэнергии», ИВКЭ «Пирамида – Сети», ИСУР.
12. Требования действующего законодательства к обеспечению учета электрической энергии.

Б) Практическая квалификационная работа

Темы практических квалификационных работ

1. Выполнение индивидуального практического задания на стенде по проверке схем подключения приборов учета.
2. Выполнение заданий по работе с интеллектуальными приборами учета с применением заводских конфигураторов.

5.4 Кадровые условия

Кадровое обеспечение программы осуществляет преподавательский состав из числа штатных и внештатных преподавателей ЧОУ ДПО УЦ «Энергетик», специалистов и руководителей ПАО «Россети Северо-Запад».

ЧОУ ДПО «УЦ «Энергетик»	ОСНОВНАЯ ПРОГРАММА ПРОФЕССИОНАЛЬНОГО ОБУЧЕНИЯ ПОДГОТОВКИ РАБОЧИХ ПО ПРОФЕССИИ ЭЛЕКТРОМОНТЕР ПО ОБСЛУЖИВАНИЮ ПРИБОРОВ УЧЕТА (УК-3, РАЗРЯД - 3)	Редакция 3
		стр. 32

6. Оценка качества освоения программы

Система оценки качества освоения программы включает в себя:

- текущий контроль знаний;
- промежуточную аттестацию;
- итоговую аттестацию.

Текущий контроль знаний предполагает ежедневную оценку знаний обучающихся, проводится в форме устного опроса и не оценивается. Текущий контроль знаний выполняет одновременно обучающую функцию.

Порядок проведения промежуточной и итоговой аттестации устанавливается локальными нормативными актами ЧОУ ДПО «УЦ «Энергетик».

Формы промежуточной аттестации определены в учебном плане программы. Промежуточная аттестация предполагает предварительную проверку теоретических знаний и (или) практических навыков, обучающихся по отдельным разделам программы. Результаты практических работ, предусмотренные рабочими программами и выполняемые в процессе обучения на занятиях, могут быть учтены при проведении промежуточной аттестации. Результаты промежуточной аттестации обучающихся фиксируются в журнале теоретического обучения.

Слушатели, успешно прошедшие промежуточную аттестацию, допускаются к итоговой аттестации.

Итоговая аттестация проводится в форме квалификационного экзамена. Квалификационный экзамен проводится с целью оценки уровня формирования компетенций у выпускников.

Квалификационная комиссия состоит не менее чем из трех человек. В состав комиссии включаются преподаватели и мастера производственного обучения ЧОУ ДПО «УЦ «Энергетик». К проведению квалификационного экзамена могут привлекаться представители работодателей и (или) их объединений.

Квалификационный экзамен включает в себя проверку теоретических знаний в пределах квалификационных требований и практическую квалификационную работу. Проверка теоретических знаний проводится по билетам.

Результаты промежуточной и итоговой аттестации оцениваются по 4х-бальной шкале («отлично», «хорошо», «удовлетворительно», «неудовлетворительно»).

Слушателям, успешно сдавшим экзамен, выдается свидетельство о профессии рабочего с присвоением квалификации. В случае получения экзаменуемым неудовлетворительной оценки выдается справка о прохождении обучения.

Результат квалификационного экзамена оформляется протоколом.

Для осуществления внешнего контроля качества освоения программы на итоговую аттестацию может быть приглашен представитель заказчика (работодателя). С целью оценивания содержания и качества учебного процесса может проводиться анкетирование, получение отзывов слушателей (выпускников) и их работодателей.