



Частное образовательное учреждение
дополнительного профессионального образования
«Учебный центр «Энергетик»

УТВЕРЖДАЮ

Директор ЧОУ ДПО «УЦ «Энергетик»

М.В. Свистунов
« » 20 г.



ОСНОВНАЯ ПРОГРАММА ПРОФЕССИОНАЛЬНОГО ОБУЧЕНИЯ
ПЕРЕПОДГОТОВКИ РАБОЧИХ

«Машинист экскаватора»

(ПС 16.028; уровень квалификации – 3, разряд - 4)

г. Вологда
2025 г.

ЧОУ ДПО «УЦ «Энергетик»	ОСНОВНАЯ ПРОГРАММА ПРОФЕССИОНАЛЬНОГО ОБУЧЕНИЯ ПЕРЕПОДГОТОВКИ РАБОЧИХ «МАШИНИСТ ЭКСКАВАТОРА» (УК -3, РАЗРЯД -4)	Редакция 4
		стр. 2

Программа принята на заседании
методического совета ЧОУ ДПО «УЦ «Энергетик»
Протокол №6 от 18.09.2025

Составители программы:

- преподаватель Медведев С.А.;
- преподаватель Савина Е.С.;
- заместитель директора по развитию образовательных услуг Егорова И.В.

ЧОУ ДПО «УЦ «Энергетик»	ОСНОВНАЯ ПРОГРАММА ПРОФЕССИОНАЛЬНОГО ОБУЧЕНИЯ ПЕРЕПОДГОТОВКИ РАБОЧИХ «МАШИНИСТ ЭКСКАВАТОРА» (УК -3, РАЗРЯД -4)	Редакция 4
		стр. 3

Содержание

1. Общая характеристика программы	4
1.1 Цель реализации программы.....	4
1.2 Характеристика нового вида профессиональной деятельности.....	4
1.3 Планируемые результаты обучения	4
1.4 Документы, на основании которых разработана программа	7
1.5 Требования к уровню подготовки поступающего на обучение	7
1.6 Особенности реализации программы.....	7
2. Календарный учебный график.....	8
3. Учебный план	9
4. Рабочие программы	11
5. Организационно-педагогические условия реализации программы.....	20
5.1 Материально-технические условия	20
5.2 Условия для функционирования электронной информационно-образовательной среды с применением дистанционных образовательных технологий	21
5.3 Методическое обеспечение.....	22
5.3.1 Учебно-методические материалы для проведения промежуточной аттестации.....	22
5.3.2 Учебно-методические материалы и контрольно-оценочные средства для проведения итоговой аттестации	29
Рекомендуемый перечень нормативно-правовых документов, руководящих документов, инструкций, справочной и учебной литературы	32
5.4 Кадровые условия	32
6. Оценка качества освоения программы.....	33

ЧОУ ДПО «УЦ «Энергетик»	ОСНОВНАЯ ПРОГРАММА ПРОФЕССИОНАЛЬНОГО ОБУЧЕНИЯ ПЕРЕПОДГОТОВКИ РАБОЧИХ «МАШИНИСТ ЭКСКАВАТОРА» (УК -3, РАЗРЯД -4)	Редакция 4
		стр. 4

1. Общая характеристика программы

1.1 Цель реализации программы

формирование у обучающихся профессиональных компетенций (ПК), необходимых для выполнения работ с применением одноковшового экскаватора с ковшом емкостью до 0,15 м³

1.2 Характеристика нового вида профессиональной деятельности

Вид профессиональной деятельности – выполнение механизированных работ с применением экскаватора.

Обеспечение качественного выполнения землеройно-транспортных и горно-капитальных работ с применением экскаватора в условиях строительства, обслуживания и ремонта автомобильных дорог, аэродромов, гидротехнических и других сооружений

Выпускник, освоивший данную программу, должен обладать следующими профессиональными компетенциями (ПК) в соответствии с видами профессиональной деятельности:

ПК1. Выполнение механизированных строительных, монтажных и ремонтно-строительных работ экскаватором с ковшом емкостью до 0,15 м³.

ПК2. Выполнение механизированных строительных, монтажных и ремонтно-строительных работ экскаватором с ковшом емкостью до 0,15 м³, оснащенным дополнительным (сменным) навесным рабочим оборудованием.

ПК3. Выполнение ежесменного и периодического технического обслуживания экскаватора с ковшом емкостью до 0,15 м³ и оснащенного дополнительным (сменным) навесным рабочим оборудованием в условиях проведения строительных, монтажных и ремонтно-строительных работ.

Программа обеспечивает достижение **третьего уровня** (разряд - 4) квалификации в соответствии с профессиональным стандартом 16.028 «Машинист экскаватора».

1.3 Планируемые результаты обучения

После изучения программы обучающийся должен знать:

Наименование	Код ПК
Время от начала срабатывания тормозной системы до полной остановки экскаватора	ПК1, ПК2
Диапазоны допустимых значений контролируемых диагностических параметров, характеризующих исправное и работоспособное состояние экскаватора	ПК3
Динамические свойства экскаватора	ПК1, ПК2
Инструкции по обеспечению безопасной эксплуатации машин и безопасному производству работ экскаватором	ПК1, ПК2, ПК3
Методы безопасного ведения работ	ПК3
Минимальный поток масла экскаватора	ПК2
Основные виды, типы и предназначение слесарного и измерительного инструмента, технологического и диагностического оборудования, используемых при обслуживании экскаватора	ПК3
Особенности работы экскаватора с дополнительным (сменным) навесным рабочим оборудованием	ПК2
Перечень операций и технология ежесменного и периодического технического обслуживания экскаватора	ПК3
План эвакуации и действия при чрезвычайных ситуациях	ПК3
Порядок действий при возникновении нештатных ситуаций	ПК1, ПК2
Порядок замены и конструкция быстроизнашивающихся деталей, узлов и элементов рабочего органа экскаватора	ПК3
Правила государственной регистрации экскаватора	ПК1, ПК2
Правила допуска к работе машиниста экскаватора	ПК1, ПК2
Правила дорожного движения	ПК1, ПК2
Правила и порядок монтажа, демонтажа, перемещения, подготовки к работе и установки дополнительного (сменного) навесного рабочего оборудования экскаватора	ПК3
Правила и последовательность операций мелкоузлового демонтажа (монтажа) экскаватора	ПК3
Правила консервации и расконсервации экскаватора	ПК3
Правила краткосрочного и долгосрочного хранения экскаватора	ПК3
Правила монтажа на экскаватор и демонтажа с экскаватора дополнительного (сменного) навесного рабочего оборудования с помощью квик-каплера	ПК3
Правила перемещения экскаватора в процессе выполнения работ	ПК1, ПК2
Правила погрузки экскаватора на железнодорожные платформы, трейлеры и перевозки на	ПК3

ЧОУ ДПО «УЦ «Энергетик»	ОСНОВНАЯ ПРОГРАММА ПРОФЕССИОНАЛЬНОГО ОБУЧЕНИЯ ПЕРЕПОДГОТОВКИ РАБОЧИХ «МАШИНИСТ ЭКСКАВАТОРА» (УК -3, РАЗРЯД -4)	Редакция 4
		стр. 5

Наименование	Код ПК
них	
Правила приема и сдачи смены	ПК1, ПК2
Правила производственной эксплуатации экскаватора	ПК1, ПК2
Правила технической эксплуатации экскаватора	ПК3
Правила транспортировки экскаватора своим ходом по дорогам общего пользования, железнодорожным транспортом и трейлером	ПК1, ПК2, ПК3
Правила тушения пожара огнетушителем или другими подручными средствами при возгорании горюче-смазочных и других материалов	ПК3
Принцип действия установленной на экскаваторе звуковой и световой сигнализации во время работы и движения	ПК1
Принцип действия установленной на экскаваторе звуковой и световой сигнализации во время работы и движения	ПК2
Принцип работы механического, гидравлического и электрического оборудования экскаватора	ПК1, ПК2
Рациональные режимы работы экскаватора	ПК1, ПК2
Свойства марок и нормы расхода горюче-смазочных и других материалов, используемых при техническом обслуживании экскаватора	ПК3
Свойства, правила хранения и использования горюче-смазочных материалов и технических жидкостей	ПК3
Способы аварийного прекращения работы экскаватора	ПК1, ПК2
Способы и приемы мойки и очистки деталей, узлов, механизмов и кузовных элементов экскаватора	ПК3
Способы управления рабочими органами экскаватора, кинематика движения рабочего органа экскаватора	ПК2
Терминология в области строительства и машиностроения	ПК1, ПК2
Терминология, применяемая в области эксплуатации землеройнотранспортной техники и механизации строительства	ПК3
Технологии восстановления работоспособности деталей машин с помощью полимерных и полимерных композиционных материалов	ПК3
Технология и технологические схемы выполнения работ различным дополнительным (сменным) навесным рабочим оборудованием экскаватора	ПК2
Технология и технологические схемы выполнения работ экскаватором	ПК1
Требования инструкции по эксплуатации средств технической диагностики, технологического оборудования, слесарного и измерительного инструмента, применяемых при ежесменном и периодическом техническом обслуживании экскаватора	ПК3
Требования инструкции по эксплуатации топливозаправочных средств	ПК3
Требования инструкции по эксплуатации экскаватора	ПК1, ПК2
Требования охраны труда, производственной санитарии, электробезопасности, пожарной и экологической безопасности	ПК1, ПК2, ПК3
Требования, предъявляемые к средствам индивидуальной защиты	ПК3
Устройство технических средств для транспортирования, приема, хранения горюче-смазочных и других материалов, используемых при обслуживании экскаваторов и для заправки ими	ПК3
Устройство, принцип работы и правила эксплуатации автоматических устройств, средств встроенной диагностики и систем удаленного мониторинга технического состояния экскаватора	ПК1, ПК2, ПК3
Устройство, принцип работы и технические характеристики дополнительного (сменного) навесного рабочего оборудования экскаватора	ПК2
Устройство, принцип работы и технические характеристики экскаватора	ПК1, ПК2
Физико-механические свойства различных категорий грунта	ПК1, ПК2

После изучения программы обучающийся должен уметь:

Наименование	Код ПК
Выявлять органолептическими и инструментальными методами незначительные неисправности в работе экскаватора	ПК3
Выявлять, устранять и предотвращать причины нарушений технологического процесса, выполняемого экскаватором	ПК1, ПК2
Заполнять формы отчетной документации по выдаче нефтепродуктов, расходных материалов и запасных частей	ПК3

ЧОУ ДПО «УЦ «Энергетик»	ОСНОВНАЯ ПРОГРАММА ПРОФЕССИОНАЛЬНОГО ОБУЧЕНИЯ ПЕРЕПОДГОТОВКИ РАБОЧИХ «МАШИНИСТ ЭКСКАВАТОРА» (УК -3, РАЗРЯД -4)	Редакция 4
		стр. 6

Наименование	Код ПК
Заполнять формы отчетности в начале и конце рабочей смены	ПК1, ПК2, ПК3
Запускать двигатель экскаватора в различных погодных и климатических условиях	ПК1, ПК2
Использовать знаки и указатели, радиотехническое и навигационное оборудование экскаватора	ПК1, ПК2
Использовать топливозаправочные средства	ПК3
Контролировать движение экскаватора при возникновении нештатных ситуаций	ПК1, ПК2
Обеспечивать маневр в транспортном потоке, информировать других участников движения о своих маневрах и не создавать им помех	ПК1, ПК2, ПК3
Обеспечивать поворот машины с контролем положения управляемых колес	ПК1, ПК2, ПК3
Обеспечивать точность позиционирования дополнительного (сменного) навесного рабочего оборудования экскаватора при выполнении технологического процесса	ПК1, ПК2
Оказывать первую помощь пострадавшим	ПК1, ПК2, ПК3
Определять нарушения в работе экскаватора по показаниям средств встроенной диагностики	ПК1, ПК2
Определять рациональные режимы работы экскаватора	ПК1, ПК2
Определять траекторию черпания грунтов различных категорий экскаватором с ковшом емкостью до 0,15 м ³	ПК1, ПК2
Оптимизировать траекторию перемещения экскаватора при выполнении технологического процесса	ПК2
Осуществлять погрузку экскаватора на железнодорожную платформу и трейлер, выгрузку экскаватора с железнодорожной платформы и трейлера	ПК1, ПК2, ПК3
Отслеживать отсутствие посторонних предметов (камней, пней), наличие ограждений и предупредительных знаков в рабочей зоне	ПК1, ПК2
Поддерживать комфортные условия в кабине экскаватора	ПК1, ПК2
Прекращать работу при возникновении нештатных ситуаций	ПК1, ПК2
Применять слесарный и измерительный инструмент, специальное оборудование и приборы для проверки состояния механизмов и систем управления экскаватора	ПК3
Применять средства индивидуальной защиты	ПК1, ПК2, ПК3
Применять средства пожаротушения	ПК1, ПК2, ПК3
Проверять крепления узлов и механизмов, производить работы по креплению и регулировке узлов и механизмов экскаватора	ПК3
Производить замену быстроизнашивающихся деталей, узлов и элементов рабочего органа экскаватора	ПК3
Производить заправку и дозаправку силовых установок, элементов систем управления экскаватора	ПК3
Производить осмотр и проверку общей работоспособности агрегатов и механизмов экскаватора в начале и конце рабочей смены	ПК1, ПК2, ПК3
Производить работы по мойке, уборке, очистке деталей, узлов, механизмов и кузовных элементов экскаватора	ПК3
Производить работы по монтажу на экскаватор и демонтажу с экскаватора дополнительного (сменного) навесного рабочего оборудования (в том числе с применением квик-каплера)	ПК3
Производить смазку трущихся элементов	ПК3
Следить за сигнализацией и показаниями приборов экскаватора во время работы и движения	ПК1, ПК2
Соблюдать безопасные скорость, дистанцию и поперечный интервал; не уменьшать скорость и не создавать помехи движению других транспортных средств	ПК1, ПК2, ПК3
Соблюдать последовательность технологических приемов при выполнении землеройно-транспортных и погрузочно-разгрузочных работ экскаватором в соответствии с требованиями технологического процесса	ПК1
Соблюдать последовательность технологических приемов при выполнении работ дополнительным (сменным) навесным рабочим оборудованием экскаватора	ПК2
Соблюдать правила дорожного движения	ПК1, ПК2
Соблюдать правила технической эксплуатации экскаватора	ПК3
Соблюдать строительные нормы и правила	ПК1, ПК2
Соблюдать требования охраны труда, производственной санитарии, электробезопасности, пожарной и экологической безопасности	ПК1, ПК2, ПК3
Управлять экскаватором в различных допустимых нормативно-техническими документами условиях эксплуатации (в том числе в темное время суток)	ПК1

ЧОУ ДПО «УЦ «Энергетик»	ОСНОВНАЯ ПРОГРАММА ПРОФЕССИОНАЛЬНОГО ОБУЧЕНИЯ ПЕРЕПОДГОТОВКИ РАБОЧИХ «МАШИНИСТ ЭКСКАВАТОРА» (УК -3, РАЗРЯД -4)	Редакция 4
		стр. 7

Наименование	Код ПК
Управлять экскаватором в различных допустимых нормативно-техническими документами условиях эксплуатации (в том числе в темное время суток)	ПК2
Читать проектную документацию и технологические схемы	ПК1, ПК2

1.4 Документы, на основании которых разработана программа

- Федеральный закон "Об образовании в Российской Федерации" №273-ФЗ от 29 декабря 2012 года;
- Приказ Минпросвещения России от 14.07.2023 N 534 "Об утверждении Перечня профессий рабочих, должностей служащих, по которым осуществляется профессиональное обучение";
- Приказ Минпросвещения России от 26.08.2020 №438 "Об утверждении Порядка организации и осуществления образовательной деятельности по основным программам профессионального обучения";
- Приложения к Приказу Министерства здравоохранения и социального развития Российской Федерации от 6 апреля 2007 г. «Об утверждении единого тарифно-квалификационного справочника работ и профессий рабочих, выпуск 3, раздел "Строительные, монтажные и ремонтно-строительные работы";
- Профессиональный стандарт "Машинист экскаватора" (утв. Приказом Минтруда России от 21.10.2021 N 752н);
- Методические рекомендации по разработке основных профессиональных образовательных программ и дополнительных профессиональных программ с учетом соответствующих профессиональных стандартов (утв. Минобрнауки России 22.01.2015 №ДЛ-1/05вн);
- Устав ЧОУ ДПО «УЦ «Энергетик»;
- Локальные нормативные акты ЧОУ ДПО «УЦ «Энергетик».

1.5 Требования к уровню подготовки поступающего на обучение

К освоению настоящей программы допускаются лица не моложе 18 лет, имеющие:

- удостоверение на право управления трактором;
- образование не ниже среднего общего;
- профессию рабочего.

1.6 Особенности реализации программы

Нормативный срок освоения программы – 240 часов, из них 156 часов составляет производственное обучение.

Образовательный процесс осуществляется в течение учебного года. Для всех видов аудиторных занятий установлен академический час продолжительностью 45 минут, для производственного обучения – 60 минут.

Форма организации занятий теоретического обучения – групповая, для практического обучения – индивидуально-групповая.

При реализации программы предусмотрены занятия по очной, очно-заочной формам обучения. При очно-заочной форме обучения программа реализуется частично с применением электронного обучения и дистанционных образовательных технологий (ЭО и ДОТ). Для обучающихся в очно-заочной форме с частичным применением ЭО и ДОТ составляется индивидуальный учебный план.

Текущий и промежуточный контроль знаний проводятся за счет часов, отведенных на изучение теоретического материала. По окончании обучения слушатель сдает квалификационный экзамен. Слушателям, успешно сдавшим экзамен, выдается свидетельство о профессии рабочего.

ЧОУ ДПО «УЦ «Энергетик»	ОСНОВНАЯ ПРОГРАММА ПРОФЕССИОНАЛЬНОГО ОБУЧЕНИЯ ПЕРЕПОДГОТОВКИ РАБОЧИХ «МАШИНИСТ ЭКСКАВАТОРА» (УК -3, РАЗРЯД -4)	Релакция 4
		стр. 8

2. Календарный учебный график

основной программы профессионального обучения переподготовки рабочих
«Машинист экскаватора»

Нормативный срок освоения программы 240 часов: 76 академических часов теоретическое обучение и практические занятия, 156 часов – производственное обучение, 8 часов – итоговая аттестация. Продолжительность обучения 6 недель (30 рабочих дней). Продолжительность одного аудиторного учебного занятия – 2 академических часа (90 минут). Календарный учебный график (расписание занятий) составляется при наборе группы на обучение.

№	Наименование темы	Трудоемкость (академические часы)											3-6 недели	всего	
		1 день	2 день	3 день	4 день	5 день	6 день	7 день	8 день	9 день	10 день				
1.	Охрана труда	8	2												10
2.	Пожарная безопасность		4												4
3.	Устройство экскаватора		2	8	6										16
4.	Техническое обслуживание и ремонт экскаваторов				2	8									10
5.	Дорожно-строительные материалы						2								2
6.	Виды земляных сооружений						2								2
7.	Правила дорожного движения при выполнении дорожно-строительных и земляных работ						4								4
8.	Технология безопасного производства работ с применением одноковшового экскаватора с ковшом емкостью до 0,15 м ³							8	8						16
9.	Управление одноковшовым экскаватором с ковшом емкостью до 0,15 м ³ и его рабочим оборудованием									8	4				12
10.	Производственное обучение												156		156
11.	Итоговая аттестация										4	4			8
	Всего	8	8	8	8	8	8	8	8	8	8	8	160	240	

3. Учебный план

основной программы профессионального обучения переподготовки рабочих
«Машинист экскаватора»

№	Наименование дисциплины	Трудоемкость (академические часы)				Производ. обучение (часы)	Форма промежуточной и итоговой аттестации
		Всего	в учебном центре				
			лекции	практич. занятия/промежут. и итоговая аттестация	итоговая аттестация		
1.	Охрана труда	10	6	4		зачет	
1.1	Общие вопросы охраны труда	1	1				
1.2	Правила по охране труда	1	1				
1.3	Электробезопасность	2	1	1			
1.4	Правила оказания первой помощи пострадавшему	4	2	2			
1.5	Использование (применение) СИЗ	2	1	1			
2.	Пожарная безопасность	4	2	2		зачет	
3.	Устройство экскаватора	16	16			зачет	
3.1	Общие сведения об экскаваторах и их классификация	1	1				
3.2	Двигатели внутреннего сгорания	2	2				
3.3	Трансмиссии	2	2				
3.4	Ходовая часть	2	2				
3.5	Опорно-поворотное устройство	1	1				
3.6	Системы управления	2	2				
3.7	Гидравлическая система экскаватора	2	2				
3.8	Рабочее оборудование экскаватора	2	2				
3.9	Электрооборудование экскаватора	2	2				
4.	Техническое обслуживание и ремонт экскаваторов	10	4	6		зачет	
4.1	Основы слесарного дела	4	2	2			
4.2	Техническое обслуживание и ремонт основных узлов и механизмов экскаватора	8	4	4			
4.3	Хранение и транспортировка экскаватора	2	2				
5.	Дорожно-строительные материалы	2	2				

ЧОУ ДПО «УЦ «Энергетик»	ОСНОВНАЯ ПРОГРАММА ПРОФЕССИОНАЛЬНОГО ОБУЧЕНИЯ ПЕРЕПОДГОТОВКИ РАБОЧИХ «МАШИНИСТ ЭКСКАВАТОРА» (УК -3, РАЗРЯД -4)	Редакция 4
		стр. 10

№	Наименование дисциплины	Трудоёмкость (академические часы)				Производ. обучение (часы)	Форма промежуточной и итоговой аттестации
		Всего	в учебном центре				
			лекции	практич. занятия/ промежут. и итоговая аттестация	итоговая аттестация		
6.	Виды земляных сооружений	2	2				
7.	Правила дорожного движения при выполнении дорожно-строительных и землеройных работ	4	3	1			зачет
8.	Технология безопасного производства работ с применением одноковшового экскаватора с ковшом емкостью до 0,15 м ³	16	16				зачет
9.	Управление одноковшовым экскаватором с ковшом емкостью до 0,15 м ³ и его рабочим оборудованием	12		12			зачет
10.	Производственное обучение	156				156	
11.	Итоговая аттестация	8			4	4	экзамен
	ВСЕГО:	240	51	25	4	160	

ЧОУ ДПО «УЦ «Энергетик»	ОСНОВНАЯ ПРОГРАММА ПРОФЕССИОНАЛЬНОГО ОБУЧЕНИЯ ПЕРЕПОДГОТОВКИ РАБОЧИХ «МАШИНИСТ ЭКСКАВАТОРА» (УК -3, РАЗРЯД -4)	Редакция 4
		стр. 11

4. Рабочие программы

Тема 1. Охрана труда

1.1 Общие вопросы охраны труда

Основные понятия и определения в области охраны труда.

Обязанности и права работодателя и работника в области охраны труда.

Обучение по охране труда и проверка знаний требований охраны труда. Инструктажи по охране труда.

Вредные и опасные производственные факторы. Классификация вредных и (или) опасных производственных факторов. Предельно допустимая концентрация и предельно допустимый уровень. Влияние метеорологических условий на организм человека. Работа на открытом воздухе в холодное время года. Работа в помещениях с повышенной температурой, в запыленной и загазованной воздушной среде, вредное воздействие вибрации и шума на организм человека, режим работы и профилактические меры.

Несчастные случаи на производстве. Причины несчастных случаев на производстве. Страхование работников от несчастных случаев. Расследование несчастного случая на производстве.

Медицинские осмотры. Профессиональные заболевания.

1.1. Правила по охране труда

Инструкция по охране труда для машиниста экскаватора.

Правила по охране труда при работе с инструментами и приспособлениями. Требования охраны труда при работе с ручным инструментом и приспособлениями. Требования охраны труда при работе с пневматическим инструментом.

Правила по охране труда при производстве дорожных строительных и ремонтно-строительных работ. Требования охраны труда при организации выполнения дорожных работ. Общие требования охраны труда при выполнении дорожных работ. Требования охраны труда при выполнении работ по сооружению земляного полотна автомобильных дорог. Требования охраны труда при проведении строительства автомобильных дорог на болотах. Требования охраны труда при проведении строительства автомобильных дорог в горной местности. Требования охраны труда при эксплуатации дорожных машин и технологического оборудования.

1.2. Электробезопасность

Основные понятия в области электробезопасности. Пороговые значения при прохождении токов через тело человека. Части токоведущие и токопроводящие электроустановок, сверхнизкое малое напряжение, напряжение прикосновения, прямое и косвенное прикосновение, способы защиты людей и животных от прямого и косвенного прикосновения в соответствии с правилами устройства электроустановок. Шаговое напряжение. Заземление.

Классификация помещений по степени поражения человека электрическим током.

Допустимые расстояния до токоведущих частей электроустановок, находящихся под напряжением.

Электрозащитные средства.

Требования охраны труда при эксплуатации электроустановок. Требования к работникам, допускаемым к выполнению работ в электроустановках. Группы и виды плакатов и знаков безопасности, их назначение, правила применения (вывешивания, отображения). Ограждение рабочего места.

Организация работы в охранной зоне линии электропередачи и пределах разрывов, установленных Правилами охраны высоковольтных электрических сетей.

Устройство заземляющих контуров и заземление оборудования.

Порядок действия машиниста экскаватора в случае, если экскаватор оказался под напряжением.

Основные причины электротравматизма. Физиологическое действие электрического тока на организм человека. Виды поражения электрическим током. Факторы, определяющие степень поражения электрическим током, проходящим через тело человека. Биологическая классификация электрического тока. Степени тяжести электрической травмы.

Перечень практических занятий

Наименование практического занятия, работы	Трудоёмкость, час.
VR тренажер «Освобождение пострадавшего от действия электрического тока»	1

1.4. Правила оказания первой помощи пострадавшему

Организационно-правовые аспекты оказания первой помощи.

ЧОУ ДПО «УЦ «Энергетик»	ОСНОВНАЯ ПРОГРАММА ПРОФЕССИОНАЛЬНОГО ОБУЧЕНИЯ ПЕРЕПОДГОТОВКИ РАБОЧИХ «МАШИНИСТ ЭКСКАВАТОРА» (УК -3, РАЗРЯД -4)	Редакция 4
		стр. 12

Оказание первой помощи при отсутствии сознания, остановке дыхания и кровообращения. Правила определения признаков жизни у пострадавшего. Алгоритм проведения сердечно-легочной реанимации (СЛР). СЛР с использованием автоматического наружного дефибриллятора.

Оказание первой помощи при наружных кровотечениях и травмах. Современные протоколы и алгоритмы оказания первой помощи. Алгоритм «Кулак- Барин». Кровотечения, признаки кровопотери, виды кровотечений. Способы остановки кровотечений. Удушье. Восстановление проходимости верхних дыхательных путей при инородном теле. Лёгкие. Открытый пневмоторакс. Наложение окклюзионной повязки и пластыря. Артерии и вены. Травматический шок. Колотун. Переохлаждение. Перегревание. Боль. Обезболивание. Подробный осмотр пострадавшего. Последовательность осмотра. Правила проведения осмотра.

Травма головы. Травма глаза и носа. Травма шеи, остановка кровотечения, фиксация шеи. Травма груди. Травма живота, выпадение органов брюшной полости. Травма таза. Травма конечности. Иммобилизация при травме конечности. Наложение шин. Ожоги. Травма позвоночника. Переноска пострадавшего. Методы контроля состояния пострадавшего.

Оказание первой помощи при прочих состояниях. Электротравма. Освобождение пострадавшего от действия электрического тока. Отравление. Укусы животных. Утопление. Обморок. Судорожное состояние. Синдром зависания, эвакуация с высоты. Неотложные терапевтические состояния: инфаркт, инсульт, гипертонический криз, бронхоспазм, сахарный диабет. Психологическая поддержка.

Перечень практических занятий

Наименование практического занятия, работы	Трудоемкость, час.
Практическая работа №1 Отработка комплекса СЛР	2
Практическая работа №2 Отработка приемов временной остановки кровотечения	
Практическая работа №3 Отработка приемов освобождения пострадавшего от действия электрического тока	

1.5. Использование (применение) СИЗ

Права и обязанности работника и работодателя в области применения (использования) СИЗ.

СИЗ защиты от поражения электрическим током. СИЗ от термических рисков, порядок ношения. СИЗ от общих производственных загрязнений и рисков. СИЗ органов дыхания, слуха.

СИЗ головы, глаз и лица. Особенности применения СИЗ головы, глаз, лица при проведении работ. Правила использования специальной одежды и обуви.

Требование к применению работниками средств дерматологии, репеллентов, моющих и очищающих средств.

Нормы и порядок выдачи работникам СИЗ, дерматологических и моющих средств, репеллентов.

Наименование практического занятия, работы	Трудоемкость, час.
Порядок использования (применения) СИЗ	1

Тема 2. Пожарная безопасность

Категории помещений по пожарной и взрывопожарной опасности. Категории установок по пожарной опасности. Пожароопасные зоны. Взрывоопасные зоны.

Понятие о горении и распространении пламени. Вспышка, воспламенение, самовозгорание. Опасные факторы пожаров. Вторичные опасные факторы пожара. Признаки начинающегося пожара. Классификация пожаров по виду горючего материала. Механизм прекращения горения. Последствия опасных факторов пожара. Основные принципы пожарной безопасности.

Общие сведения о системах противопожарной защиты.

Первичные средства пожаротушения. Требования к первичным средствам пожаротушения. Пожарный кран и пожарный шкаф. Последовательность действий при использовании пожарного крана. Пожарный щит: размещение и комплектация. Огнетушители. Классификация огнетушителей. Назначение огнетушителей различных видов. Обеспечение объектов защиты огнетушителями. Общие правила работы с огнетушителем.

Пожарная сигнализация. Средства оповещения и управления эвакуацией людей при пожаре. Средства обеспечения и защиты путей эвакуации.

Пожарная безопасность на объектах электросетевого комплекса, на объектах транспортного хозяйства. Основные причины возникновения пожаров на объектах электросетевого комплекса, транспортного хозяйства и мероприятия по их предупреждению. Требования к оснащению зданий и сооружений для обслуживания транспортных средств средствами пожаротушения. Требования пожарной

ЧОУ ДПО «УЦ «Энергетик»	ОСНОВНАЯ ПРОГРАММА ПРОФЕССИОНАЛЬНОГО ОБУЧЕНИЯ ПЕРЕПОДГОТОВКИ РАБОЧИХ «МАШИНИСТ ЭКСКАВАТОРА» (УК -3, РАЗРЯД -4)	Редакция 4
		стр. 13

безопасности к содержанию территорий автотранспортного хозяйства и электросетевого комплекса.

Требования пожарной безопасности к самоходным машинам. Расположение огнетушителей в самоходной машине. Требования пожарной безопасности при заправке самоходной машины топливом. Требования пожарной безопасности при производстве работ с применением экскаватора.

Действия лица, обнаружившего пожар или первичные признаки пожара. Действия лица, получившего сообщение о пожаре.

Порядок организации тушения пожаров на объектах транспортного хозяйства. Действия водителя и пассажиров при возгорании транспортного средства. Действия машиниста при возникновении пожара вблизи места производства работ.

Перечень практических занятий

Наименование практического занятия, работы	Трудоемкость, час.
Применение средств защиты при ликвидации очага пожара. Тушение пожара с использованием первичных средств пожаротушения (переносных огнетушителей)	1

Тема 3. Устройство экскаватора

3.1 Общие сведения об экскаваторах и их классификация

Основные сведения из истории отечественного и мирового экскаваторостроения, перспективные тенденции развития данной отрасли. Разновидности одноковшовых и многоковшовых экскаваторов.

Общие сведения об экскаваторах. Назначение и область применения одноковшовых экскаваторов. Сведения о процессе экскавации и рабочем цикле экскаватора. Классификация одноковшовых экскаваторов по мощности, роду силовой установки, способу передвижения, рабочему оборудованию, типу привода.

Техническая характеристика экскаваторов с механическим и гидроприводом.

3.2 Двигатели внутреннего сгорания

Классификация двигателей. Классификация и рабочий процесс дизельных двигателей. Принцип работы двигателя.

Устройство дизельных двигателей. Кривошипно-шатунный механизм. Система питания. Смесеобразование и топливная аппаратура дизельного двигателя. Разновидности камер сгорания дизелей. Назначение и схема действия газораспределительного механизма. Детали газораспределительного механизма: клапаны, клапанные пружины, распределительный вал, распределительные шестерни, передаточные детали.

Общие положения и назначение системы охлаждения. Устройство составных частей системы жидкостного охлаждения. Устройство системы воздушного охлаждения.

Понятие о трении и смазочных материалах. Масла и виды смазки, применяемые для двигателей. Назначение смазочной системы. Устройство смазочной системы.

Назначение системы питания. Назначение, схемы подачи топлива и способы приготовления горючей смеси в дизелях. ТНВД и форсунки. Элементы системы питания. Регулирование топливоподачи в дизелях. Электронизация топливоподачи в дизелях.

Назначение системы зажигания. Батарейная система зажигания. Приборы батарейной системы зажигания. Микропроцессорная система управления зажиганием. Система зажигания от магнето.

Назначение системы пуска, устройства для пуска двигателей. Устройства и средства для облегчения пуска двигателя. Назначение наддува, схемы привода нагнетателя. Способы улучшения параметров наддува.

Техническое обслуживание, эксплуатация двигателей внутреннего сгорания. Уход за кривошипно-шатунным и газораспределительным механизмом.

3.3 Трансмиссия

Назначение трансмиссии. Виды трансмиссий. Назначение сцепления. Виды сцеплений. Схемы сцеплений.

Назначение коробки передач. Виды коробок передач. Требования, предъявляемые к ступенчатым КП. Кинематические схемы КП. Устройство КП. Гидромеханические коробки передач экскаватора. Устройство гидротрансформаторов. Работа муфты свободного хода в зависимости от изменения нагрузки. Редукционная часть коробки передач. Устройство гидравлических циклонов. Включение передач. Назначение и составные части гидросистемы коробки передач. Схема работы гидромеханической коробки передач.

Ведущий мост. Неразрезные и разрезные ведущие мосты. Механизм главной передачи, одинарная главная передача, двойная главная передача, опоры и подшипники шестерен главной передачи, дифференциал, полуоси, конечные передачи.

Задние ведущие мосты экскаватора тяжелого типа. Основные части задних мостов.

ЧОУ ДПО «УЦ «Энергетик»	ОСНОВНАЯ ПРОГРАММА ПРОФЕССИОНАЛЬНОГО ОБУЧЕНИЯ ПЕРЕПОДГОТОВКИ РАБОЧИХ «МАШИНИСТ ЭКСКАВАТОРА» (УК -3, РАЗРЯД -4)	Редакция 4
		стр. 14

Особенности конструкции главной передачи задних мостов. Устройство колесного редуктора. Устройство переднего ведущего моста. Унификация переднего моста с задним.

3.4 Ходовая часть

Устройство ходовой тележки экскаваторов гусеничного типа. Работа ходовой тележки экскаваторов гусеничного типа. Неисправности ходовой тележки экскаваторов гусеничного типа. Техническое обслуживание и текущий ремонт ходовой тележки экскаваторов гусеничного типа.

Устройство ходовой тележки экскаваторов пневмоколёсного типа. Работа ходовой тележки экскаваторов пневмоколёсного типа. Неисправности ходовой тележки экскаваторов пневмоколёсного типа. Техническое обслуживание и текущий ремонт ходовой тележки экскаваторов пневмоколёсного типа.

Особенности конструкции, работы, технического обслуживания и ремонта шасси экскаватора автомобильного типа.

Особенности конструкции, работы, технического обслуживания и ремонта трактора, применяемого в качестве шасси экскаватора.

3.5 Опорно-поворотное устройство

Устройство и работа опорно-поворотного устройства шарикового типа. Неисправности опорно-поворотного устройства шарикового типа. Техническое обслуживание и текущий ремонт опорно-поворотного устройства шарикового типа. Устройство и работа опорно-поворотного устройства роликового типа. Неисправности опорно-поворотного устройства роликового типа. Техническое обслуживание и текущий ремонт опорно-поворотного устройства роликового типа. Устройство и работа механизма поворота цилиндрического типа. Неисправности механизма поворота цилиндрического типа. Техническое обслуживание и ремонт механизма поворота цилиндрического типа. Устройство и работа механизма поворота планетарного типа. Неисправности механизма поворота планетарного типа. Техническое обслуживание и ремонт механизма поворота планетарного типа.

Поворотная платформа экскаватора, её назначение. Конструктивные особенности поворотных платформ различных экскаваторов. Комплектация поворотных платформ полноповоротных экскаваторов. Неисправности поворотных платформ полноповоротных экскаваторов. Техническое обслуживание и ремонт поворотных платформ полноповоротных экскаваторов.

3.6 Система управления

Назначение рулевого управления. Виды рулевого управления в зависимости от числа управляемых колес. Схема рулевого управления. Рулевой механизм. Рулевой привод.

Назначение рулевого привода. Основные требования к усилителям. Принципиальная схема рулевого управления с гидроусилителем.

Назначение тормозной системы. Требования к тормозным системам. Рабочая, запасная, стояночная тормозная система. Вспомогательная тормозная система. Схемы барабанных тормозных механизмов. Конструкции колодочных тормозных механизмов. Конструкции дисковых тормозных механизмов. Трансмиссионные тормозные механизмы.

Назначение тормозного привода. Основные требования к тормозным приводам. Классификация тормозных приводов. Механический тормозной привод. Тормозной гидропривод. Тормозной пневмопривод. Комбинированные тормозные приводы

3.7 Гидравлическая система экскаватора

Гидравлические системы экскаваторов, их назначение и комплектация.

Общие сведения об одноковшовых гидравлических экскаваторах. Их техническая характеристика, устройство, преимущества и недостатки.

Гидравлический привод экскаватора (двигатель, силовые передачи, система управления); его характеристика и устройство. Двигатели, их типы и назначение. Гидропередачи; назначение, устройство, характеристики. Устройство и характеристика гидропередач с замкнутой циркуляцией, регулирующим насосом, регулируемым гидромотором, дроссельным регулированием; их достоинства и недостатки. Поршневые насосы и гидромоторы. Регулируемые и нерегулируемые поршневые насосы. Насосные установки, их типы. Техническое обслуживание насосов и гидродвигателей. Основные элементы систем управления. Устройство и оборудование систем управления (гидромолоты, гидротрансформаторы). Распределительные устройства гидросистем. Вспомогательное гидроборудование (баки, фильтры, охладители). Назначение, устройство. Трубопроводы. Конструкции и виды соединений трубопроводов. Схемы гидравлического привода; их классификация. Одно-, двух-, трехточечные схемы, их характеристика. Навесные гидравлические экскаваторы, их характеристика, устройство.

3.8 Рабочее оборудование экскаватора

ЧОУ ДПО «УЦ «Энергетик»	ОСНОВНАЯ ПРОГРАММА ПРОФЕССИОНАЛЬНОГО ОБУЧЕНИЯ ПЕРЕПОДГОТОВКИ РАБОЧИХ «МАШИНИСТ ЭКСКАВАТОРА» (УК -3, РАЗРЯД -4)	Редакция 4
		стр. 15

Классификация стрелового и рабочего оборудования. Стрелы, рукояти их назначение разновидности и особенности конструкции.

Канаты. Типы, маркировка, требования, предъявляемые к канатам. Правила выбраковки и испытания канатов. Уход за канатами. Прямая и обратная лопаты. Назначение, устройство и особенности конструкции деталей и узлов. Их крепление.

Ковши их назначение разновидности и особенности конструкции. Напорные механизмы. Механизмы открывания днища ковша. Назначение гидромолота. Устройство и работа гидромолота. Неисправности гидромолота. Техническое обслуживание гидромолота. Назначение гидроножниц. Устройство и работа гидроножниц. Неисправности гидроножниц. Техническое обслуживание гидроножниц.

3.9 Электрооборудование экскаватора

Электрические схемы экскаваторов, их назначение и комплектация. Устройство и работа аккумуляторной батареи. Неисправности аккумуляторной батареи. Техническое обслуживание аккумуляторной батареи. Устройство и работа генератора. Неисправности генератора. Техническое обслуживание генератора.

Устройство пускорегулирующей аппаратуры. Неисправности пускорегулирующей аппаратуры. Техническое обслуживание пускорегулирующей аппаратуры.

Электронная система управления, блок управления, их назначение и комплектация. Электронный блок управления, его назначение, применение и принцип действия. Неисправности электронного блока управления.

Тема 4. Техническое обслуживание и ремонт экскаваторов

4.1 Основы слесарного дела

Рабочее место слесаря. Оснащение рабочего места слесаря.

Рабочий и контрольно-измерительный инструмент слесаря, хранение его и уход за ним

Безопасность труда при выполнении слесарных работ. Профилактика профессиональных заболеваний.

Понятие о неизбежных погрешностях при изготовлении деталей и сборке изделий. Понятие о размерах, отклонениях, допусках и посадках. Понятие об измерениях и контроле. Виды измерительных и проверочных инструментов, их устройство и правила пользования. Шероховатость поверхности: параметры, обозначения.

Основные операции технологического процесса слесарной обработки (разметка, правка, рубка, гибка, резка, опиливание, нарезание резьбы, клепка, шабрение, притирка и доводка, паяние и лужение, соединение и склеивание и др.) и их характеристика.

Перечень практических занятий

Наименование практического занятия, работы	Трудоемкость, час.
Практическая работа №1 Определение верхних и нижних отклонений вала и отверстия.	1
Практическая работа №2 Разметка плоских поверхностей. Опиливание заготовки.	1

4.2 Техническое обслуживание и ремонт основных узлов и механизмов экскаватора

Техническая и эксплуатационная документация экскаватора. Критерии работоспособности экскаватора в соответствии с руководством по эксплуатации.

Виды технического обслуживания экскаватора (ежесменное, еженедельное, ежемесячное, плановое, сезонное). Периодичность технического обслуживания. Перечень операций технического обслуживания.

Виды, типы и предназначение инструментов и технологического оборудования для обслуживания экскаватора. Слесарный и измерительный инструмент для проверки работоспособности экскаватора, инструмент для выполнения монтажа, демонтажа, регулировки систем.

Порядок проведения ежесменного технического обслуживания и мелкого ремонта. Проверка всех движений экскаватора, работы приборов, устройств безопасности, проверка отсутствия механических повреждений и протечек жидкостей, проверка наличия пломб. Крепление ослабевших болтовых соединений. Регулировка механизмов экскаватора. Очистка монтажных блоков, сборок, агрегатов экскаватора.

Порядок установки рабочего оборудования. Предмонтажная проверка технического состояния узлов крепежных изделий, элементов металлоконструкций на дефекты металла и сварочных швов.

Рабочие жидкости, масла и смазочные материалы: гидравлические масла, смазочные материалы узлов трения, их свойства, нормы расхода, правила хранения и использования. Назначение и состав,

ЧОУ ДПО «УЦ «Энергетик»	ОСНОВНАЯ ПРОГРАММА ПРОФЕССИОНАЛЬНОГО ОБУЧЕНИЯ ПЕРЕПОДГОТОВКИ РАБОЧИХ «МАШИНИСТ ЭКСКАВАТОРА» (УК -3, РАЗРЯД -4)	Редакция 4
		стр. 16

способы приготовления и обработки промывочных жидкостей и сложных инъекционных растворов. Карта смазки. Смазка сборочных единиц. Смена масла в картерах редукторов и коробок. Смена жидкости в гидросистемах.

Порядок составления заявок на проведение ремонта экскаватора.

Перечень практических занятий

Наименование практического занятия, работы	Трудоемкость, час.
Практическая работа №1 Определение неисправностей масляного и топливного насосов.	2
Практическая работа №2 Порядок проведения ежесменного технического обслуживания.	2

4.3 Хранение и транспортировка экскаваторов

Правила погрузки, установки и крепления экскаваторов на железнодорожных платформах и трейлерах, на морских и речных судах, на авиатранспорте. Способы транспортировки машин.

Транспортирование машин по грунтовым и шоссейным дорогам.

Особенности транспортировки машин своим ходом. Крепление машин при перевозке на транспортных средствах.

Транспортирование машин по заболоченной местности и через ледовые переправы.

Транспортирование машин по железной дороге. Временная консервация машин. Погрузка машин на железнодорожные платформы.

Транспортирование машин воздушным путем. Особенности погрузки машин на суда.

Транспортирование машин воздушным путем в труднодоступные районы.

Способы хранения, транспортирования и выдачи смазочных материалов. Технология заправки машин топливом и техническими жидкостями.

Хранение и консервация машин. Места и условия хранения машин. Подготовка машин к долговременному хранению. Защита никелированных и окрашенных частей машин.

Особенности консервации отдельных сборочных единиц. Документация на консервацию и хранение машин.

Тема 5. Дорожно-строительные материалы

Виды грунтов. Происхождение различных видов грунтов. Свойства грунтов: физические, механические, химические. Технологические свойства грунтов.

Скальные грунты, происхождение, свойства, применение. Крупнообломочные грунты, происхождение, свойства, применение. Дисперсные грунты, происхождение, свойства, применение. Песчаные, песчано-гравийные грунты, происхождение, свойства, применение. Глинистые грунты, литифицированные глинистые грунты, происхождение, свойства, применение. Торф. Заторфованные грунты, происхождение, свойства, применение. Лёссовидные грунты, происхождение, свойства, применение. Виды мёрзлых грунтов. Сыпучемерзлые грунты. Твердомерзлые грунты. Виды техногенных грунтов. Техногенно перемещенный (переотложенный) грунт, их происхождение, свойства, применение.

Параметры грунтов, практическое значение при выполнении землеройных работ. Плотность грунтов, практическое значение данного параметра. Коэффициент приращения грунтов, практическое значение данного параметра. Угол естественного откоса, практическое значение данного параметра. Коэффициент наполнения ковша, практическое значение данного параметра. Степень пучинистости грунтов, практическое значение данного параметра. Коэффициент трещиноватости скального массива.

Система, определяющая применение различных грунтов с аналогичными и различными технологическими свойствами.

Тема 6. Виды земляных сооружений

Классификация и характеристики земляных сооружений автомобильных и железных дорог, оросительных и судоходных каналов, плотин, оградительных земляных дамб, котлованов под здания и сооружения, траншей для подземных коммуникаций, водоотводных кюветов, нагорных и забанкетных канав.

Выемки: разновидности, назначение, способы обустройства. Насыпи: параметры, разновидности, назначение, способы производства.

Параметры резервов, кавальеров, банкетов, конусов, буртов.

Тема 7. Правила дорожного движения при выполнении дорожно-строительных и землеройных работ

ЧОУ ДПО «УЦ «Энергетик»	ОСНОВНАЯ ПРОГРАММА ПРОФЕССИОНАЛЬНОГО ОБУЧЕНИЯ ПЕРЕПОДГОТОВКИ РАБОЧИХ «МАШИНИСТ ЭКСКАВАТОРА» (УК -3, РАЗРЯД -4)	Редакция 4
		стр. 17

Задачи и принцип организации движения в местах производства дорожных работ. Дорожные знаки как технические средства организации дорожного движения. Ограждающие и направляющие устройства, другие технические средства.

Особенности организации движения при проведении дорожных работ на характерных участках дорог. Схемы организации движения при проведении дорожных работ на характерных участках дорог.

Перечень практических занятий

Наименование практического занятия, работы	Трудоемкость, час.
Решение ситуационных задач по правилам дорожного движения при выполнении дорожно-строительных и землеройных работ	1

Тема 8. Технология безопасного производства работ с применением одноковшового экскаватора с ковшем емкостью до 0.15 м³

Подготовительные работы и способы их выполнения в зависимости от погодных условий и местности. Понятие о разборке грунтов, полезных ископаемых, добычных и вскрышных работах.

Основы организации и общие принципы производства работ экскаваторами. Экскаваторные забои, их составные части, формы и размеры. Производство работ экскаватором в забое. Схемы экскаваторных забоев при работе с различным оборудованием. Передвижение экскаваторов в забое. Управление экскаватором при производстве вскрышных, добычных, отвальных и других видов работ. Производительность экскаваторов и пути ее повышения. Приемы заполнения ковша при различной кусковатости породы, коэффициент его заполнения. Взаимодействие в работе машиниста экскаватора и его помощника. Схема организации работ. Организация экскаваторных работ в ночное время, в условиях ограниченной видимости, зимний период и т.д. Особенности разработки фунтов мерзлых и различной влажности. Освещение и сигнализация при экскаваторных работах.

Взаимодействие в работе машиниста экскаватора и его помощника. Схема организации работ. Организация экскаваторных работ в ночное время, в условиях ограниченной видимости, зимний период и т.д. Особенности разработки фунтов мерзлых и различной влажности. Освещение и сигнализация при экскаваторных работах. Ответственность машиниста экскаватора за соблюдение правил безопасности труда. Прием и сдача смены; оформление необходимой документации. Работа экскаватора в комплексе с бульдозером и скрепе. Работа экскаваторов в скальных грунтах без применения и с применением взрывных работ. Работа экскаватора с копром.

Технология производства работ и требования безопасности при перемещении, разработке и погрузке различных категорий грунта.

Технология производства работ и требования безопасности при вертикальной планировке территории, планировке откосов.

Технология производства работ и требования безопасности при рытье котлованов, траншей, канав.

Технология и требования безопасности при разрушении и демонтаже зданий и сооружений.

Особенности производства работ в энергетике. Работа экскаватора в охранной зоне ЛЭП. Охранная зона воздушной линии электропередачи, её параметры, характеристики и общие правила производства работ. Объекты энергоснабжения, их виды, параметры, характеристики и общие правила производства работ. Виды работ с применением экскаваторов, производимые в охранной зоне линий электропередачи и на объектах энергоснабжения. Правила перемещения экскаватора в охранной зоне линий электропередачи и на объектах энергоснабжения. Правила установки экскаватора в охранной зоне линий электропередачи и на объектах энергоснабжения. Правила выполнения работ с применением экскаватора в охранной зоне линий электропередачи и на объектах энергоснабжения. Порядок выполнения технологических операций, производимых при выполнении работ в электроустановках.

Экологические мероприятия по сохранению природных ресурсов при производстве работ экскаватором.

Тема 9. Управление одноковшовым экскаватором с ковшем емкостью до 0,15 м³ и его рабочим оборудованием

Управление экскаватором. Технологическая последовательность и приемы выполнения операций по управлению, пуску двигателя и опробованию экскаватора; управлению движением экскаватора; переключению передач; использованию передач экскаватора при перемещении грунта.

Управление рабочим оборудованием. Ознакомление с рычагами и педалями управления экскаватора. Освоение последовательности включения рычагов и педалей при работе с основными видами рабочего оборудования экскаватора. Освоение приемов управления экскаватором: подъем и опускание ковша, выдвигание рукоятки, поворот экскаватора, подъем ковша совместно с поворотом. Освоение приемов работы: набор грунта прямой лопатой, разворот экскаватора, разгрузка ковша на заданном месте. Работа прямой лопатой.

Перечень практических занятий

ЧОУ ДПО «УЦ «Энергетик»	ОСНОВНАЯ ПРОГРАММА ПРОФЕССИОНАЛЬНОГО ОБУЧЕНИЯ ПЕРЕПОДГОТОВКИ РАБОЧИХ «МАШИНИСТ ЭКСКАВАТОРА» (УК -3, РАЗРЯД -4)	Редакция 4
		стр. 18

Наименование практического занятия, работы	Трудоемкость, час.
Управление экскаватором и его рабочим оборудованием	12

10. Производственное обучение

Производственное обучение проводится на предприятии. Обучающийся ведет дневник производственного обучения, который по окончании производственного обучения представляется в квалификационную комиссию Учебного центра.

№	Содержание	Количество учебных часов
1.	Инструктажи по охране труда, пожарной безопасности и электробезопасности. Должностная инструкция.	8
2.	Организация рабочего места.	4
3.	Управление экскаватором и его рабочим оборудованием на закрытой территории.	4
4.	Самостоятельное выполнение работ в качестве машиниста экскаватора в соответствии с проектом производства работ под руководством инструктора производственного обучения	120
5.	Выполнение пробной квалификационной работы	4
ИТОГО:		156

1. Инструктаж по охране труда, пожарной безопасности, электробезопасности

Ознакомление с производством, правилами и инструкциями по промышленной безопасности и охране труда, пожарной безопасности. Ознакомление с предприятием. Инструктаж по охране труда на предприятии. Ознакомление с противопожарными мероприятиями и средствами по ликвидации очагов пожаров.

2. Организация рабочего места

Рабочее место. Проверка наличия, комплектности и исправности необходимых средств защиты, приспособлений, инструмента, приборов, средств связи. Поддержание приспособлений и инструмента на своем рабочем месте в соответствии с требованиями охраны труда и в состоянии, обеспечивающем их безопасную эксплуатацию.

Требования охраны труда и правил дорожного движения при организации рабочего места.

3. Управление экскаватором и его рабочим оборудованием на закрытой территории

Изучение инструкции по эксплуатации завода-изготовителя экскаваторного оборудования.

Подготовка экскаватора к работе. Проверка исправности механического и электрического оборудования экскаваторов, болтовых соединений, гусеничных звеньев, фрикционов и зубчатых передач, тросов, навесного оборудования и т.д. Заправка горючими материалами.

Ознакомление с назначением и расположением рычагов управления; правилами безопасного управления рычагами и педалями; с заводскими инструкциями и руководящими материалами по управлению экскаватором и безопасными условиями труда.

Ознакомление с правилами пуска, остановки и перемещения экскаватора по рабочей площадке. Освоение приемов управления при движении экскаватора вперед и назад, повороте направо и налево; пуске и остановке экскаватора.

Освоение приемов управления одноковшовыми экскаваторами при полном цикле экскавации: подъем и опускание стрелы, работа рукоятью, подъем и опускание ковша в забой, заполнение ковша грунтом и породой, подъем и поворот ковша под разгрузку, разгрузка ковша и возвращение ковша в забой.

Совмещение операций при работе на разных скоростях.

Освоение правил и способов разгрузки в отвал и транспортные средства. Установка стрелы в нужное положение; освоение приемов установки стрелы под необходимым углом для большей устойчивости экскаватора и его максимальной грузоподъемности.

4. Самостоятельное выполнение работ в качестве машиниста экскаватора в соответствии с проектом производства работ под руководством инструктора производственного обучения

Самостоятельное выполнение всего комплекса работ (под наблюдением инструктора производственного обучения), предусмотренных квалификационной характеристикой 4-го разряда и должностной инструкцией машиниста экскаватора. Освоение опыта работы по безаварийному обслуживанию экскаватора. Ведение журнала и необходимой документации. Совершенствование полученных навыков в управлении экскаватором.

ЧОУ ДПО «УЦ «Энергетик»	ОСНОВНАЯ ПРОГРАММА ПРОФЕССИОНАЛЬНОГО ОБУЧЕНИЯ ПЕРЕПОДГОТОВКИ РАБОЧИХ «МАШИНИСТ ЭКСКАВАТОРА» (УК -3, РАЗРЯД -4)	Редакция 4
		стр. 19

5. Выполнение пробной квалификационной работы

Выполнение пробной квалификационной работы из приведенного перечня видов работ.

Виды работ:

Производство работ одноковшовым экскаватором с ковшом емкостью до 0,15 м³ по перемещению, разработке и погрузке различных категорий грунта.

Производство работ одноковшовым экскаватором с ковшом емкостью до 0,15 м³ по вертикальной планировке территории, планировке откосов.

Производство работ одноковшовым экскаватором с ковшом емкостью до 0,15 м³ по рытью котлованов, траншей, канав.

Производство работ одноковшовым экскаватором с ковшом емкостью до 0,15 м³ по разрушению и демонтажу зданий и сооружений.



ЧОУ ДПО «УЦ «Энергетик»	ОСНОВНАЯ ПРОГРАММА ПРОФЕССИОНАЛЬНОГО ОБУЧЕНИЯ ПЕРЕПОДГОТОВКИ РАБОЧИХ «МАШИНИСТ ЭКСКАВАТОРА» (УК -3, РАЗРЯД -4)	Редакция 4
		стр. 20

5. Организационно-педагогические условия реализации программы

5.1 Материально-технические условия

Наименование специализированных учебных помещений	Вид занятий	Наименование оборудования	Программное обеспечение
1	2	3	4
Аудиторный класс	теоретическое	проектор с экраном; ноутбук (компьютер) с выходом в Интернет; акустическая система	операционная система; браузер; программа для создания слайд-шоу, графических и мультимедийных презентаций; проигрыватель видео файлов; программа для просмотра PDF-файлов
Кабинет охраны труда	комбинированное	проектор с экраном; ноутбук (компьютер) с выходом в Интернет; маркерная доска; VR-очки; планшет. акустическая система; аптечка первой помощи; робот-тренажер; набор имитаторов ранений; ковшовые носилки; матрас иммобилизационный вакуумный; подручные материалы для оказания первой помощи; специальная одежда; специальная обувь; СИЗ органов дыхания, зрения; комплект плакатов и знаков безопасности; первичные средства пожаротушения.	операционная система; браузер; программа для создания слайд-шоу, графических и мультимедийных презентаций; проигрыватель видео файлов; программа для просмотра PDF-файлов; программно-аппаратный комплекс виртуальной реальности для обучения и отработки навыков по охране труда (VR-тренажер).
Учебный полигон	практическое, итоговая аттестация	Оборудование для изучения устройства экскаватора: технические средства обучения (макеты, прототипы), комплекты деталей, узлов, механизмов, моделей, макетов: макет двигателя, трансмиссии, ходовой части, механизмы управления, рабочее оборудование, электрооборудование, аккумулятор. Закрытая площадка (трактородром). Специальная техника: одноковшовый экскаватор с ковшом емкостью до 0,15 м ³ . Средства защиты: специальная одежда и специальная обувь; защитные каски;	нет

ЧОУ ДПО «УЦ «Энергетик»	ОСНОВНАЯ ПРОГРАММА ПРОФЕССИОНАЛЬНОГО ОБУЧЕНИЯ ПЕРЕПОДГОТОВКИ РАБОЧИХ «МАШИНИСТ ЭКСКАВАТОРА» (УК -3, РАЗРЯД -4)	Редакция 4
		стр. 21

Наименование специализированных учебных помещений	Вид занятий	Наименование оборудования	Программное обеспечение
		<p>костюм из термостойких материалов с постоянными защитными свойствами, каска термостойкая с защитным щитком для лица с термостойкой окантовкой; перчатки трикотажные термостойкие, ботинки с защитным подноском; СИЗ органов дыхания и зрения; плакаты и знаки безопасности (переносные); аптечка для оказания первой помощи</p> <p>Инструменты: набор слесарных инструментов, набор измерительных инструментов, машины ручные (пневматические, электрические, механические), приспособления и вспомогательный инструмент, заготовки для выполнения слесарных работ.</p> <p>Средства защиты: специальная одежда и обувь, каска, перчатки, СИЗ органов зрения, дыхания, слуха; костюм из термостойких материалов с постоянными защитными свойствами, каска термостойкая с защитным щитком для лица с термостойкой окантовкой; перчатки трикотажные термостойкие, ботинки с защитным подноском.</p> <p>Материалы: горючая жидкость, расходные смазочные материалы.</p>	
Компьютерный класс	промежуточная аттестация, самостоятельная работа	компьютерный класс с доступом к информационно-телекоммуникационной сети Интернет; принтер; наушники.	Операционная система браузер; проигрыватель видео файлов; СДО.

5.2 Условия для функционирования электронной информационно-образовательной среды с применением дистанционных образовательных технологий

При реализации настоящей программы с применением ЭО и ДОТ в ЧОУ ДПО «УЦ «Энергетик» созданы условия для функционирования электронной информационно-образовательной среды (ЭИОС), включающей в себя информационные технологии, технические средства, электронные информационные ресурсы, электронные образовательные ресурсы, которые содержат электронные учебно-методические материалы.

ЧОУ ДПО «УЦ «Энергетик»	ОСНОВНАЯ ПРОГРАММА ПРОФЕССИОНАЛЬНОГО ОБУЧЕНИЯ ПЕРЕПОДГОТОВКИ РАБОЧИХ «МАШИНИСТ ЭКСКАВАТОРА» (УК -3, РАЗРЯД -4)	Редакция 4
		стр. 22

Реализация настоящей образовательной программы осуществляется в соответствии с Положением о порядке применения электронного обучения, дистанционных образовательных технологий при реализации образовательных программ в ЧОУ ДПО «УЦ «Энергетик».

Обучение с применением ДОТ по данной образовательной программе проводится:

- в режиме реального времени (online) – синхронное взаимодействие участников образовательного процесса (преподаватели и обучающиеся одновременно находятся у автоматизированного рабочего места);
- offline – асинхронное взаимодействие участников образовательного процесса (местонахождение и времени не является существенным, так как все взаимодействие организовывается в отложенном режиме).

Обучение в режиме реального времени с применением ДОТ осуществляется посредством видеоконференц-связи (ВКС) с использованием сервиса (платформы) для проведения вебинаров. Обучение в offline режиме осуществляется посредством модульной объектно-ориентированной динамической обучающей среды MOODLE (далее – СДО MOODLE).

Виды учебной деятельности при реализации программы с применением ЭО и ДОТ:

- самостоятельное изучение учебного материала;
- учебные занятия (лекции, семинары, практические занятия);
- групповые и индивидуальные консультации;
- текущий контроль знаний, промежуточная аттестация.

Материальное техническое обеспечение функционирования ЭИОС

Материально-техническое обеспечение	Наименование
Электронные информационные ресурсы	Сайт ЧОУ ДПО «УЦ «Энергетик»
	Электронная библиотека обучающегося (нормативно-правовые документы, руководящие документы, инструкции)
	«Консультант Плюс»
Электронные образовательные ресурсы	ЭУМК «Правила оказания первой помощи пострадавшему»; ЭУМК «Пожарная безопасность»; программно-аппаратный комплекс виртуальной реальности для обучения и отработки навыков по охране труда (VR-тренажер).
Технические средства	Сервер, на котором размещается СДО; коммуникационная сеть Интернет; рабочее место преподавателя: компьютер (ноутбук), подключенный к Интернету и локальной сети, принтер, сканер, web-камера, наушники, колонки, микрофон, VR-очки, планшет.
Программное обеспечение	СДО
	Офисные приложения
	Браузер

5.3 Методическое обеспечение

Программа обеспечивается учебно-методической документацией по всем дисциплинам в печатной и (или) электронной форме:

- учебный и учебно-тематический план;
- календарный учебный график (расписание занятий);
- рабочие программы учебных предметов;
- методические материалы и разработки.

5.3.1 Учебно-методические материалы для проведения промежуточной аттестации

Общие вопросы охраны труда, использование (применение) СИЗ

1. Дайте определение следующим понятиям: охрана труда, условия труда, безопасные условия труда, вредный производственный фактор, опасный производственный фактор, Государственная экспертиза условий труда, опасность, требования охраны труда, рабочее место, профессиональный риск.
2. Опишите назначение, цель и сущность охраны труда.
3. Перечислите основополагающие документы в области охраны труда.
4. Назовите основные принципы обеспечения безопасности труда.
5. Перечислите обязанности и права работников в области охраны труда.
6. Что включает в себя обучение машиниста экскаватора по охране труда?
7. Назовите виды инструктажей по охране труда. В каких случаях они проводятся?

ЧОУ ДПО «УЦ «Энергетик»	ОСНОВНАЯ ПРОГРАММА ПРОФЕССИОНАЛЬНОГО ОБУЧЕНИЯ ПЕРЕПОДГОТОВКИ РАБОЧИХ «МАШИНИСТ ЭКСКАВАТОРА» (УК -3, РАЗРЯД -4)	Редакция 4
		стр. 23

8. Какие требования к обучению по охране труда предъявляются к машинисту экскаватора?
9. Классификация вредных и (или) опасных производственных факторов. Какие вредные и опасные производственные факторы действуют на машиниста экскаватора при производстве дорожно-строительных работ и выполнении технического обслуживания и ремонта экскаватора?
10. Назовите основные причины несчастных случаев на производстве.
11. Назовите несчастные случаи, которые подлежат расследованию или учёту.
12. Опишите алгоритм действий при расследовании несчастного случая на производстве.
13. Каковы сроки проведения расследования несчастного случая?
14. Что считается профессиональным заболеванием?
15. Классификация профессиональных заболеваний.
16. Назовите причины возникновения профессиональных заболеваний.
17. Назовите основные мероприятия по предотвращению возникновения профессиональных заболеваний.
18. Назовите виды медицинских осмотров?
19. Каков порядок прохождения работником периодического медицинского осмотра?
20. Какие установлены общие требования к организации безопасного рабочего места?
21. Что называется, средством индивидуальной защиты?
22. Какие средства коллективной защиты вы знаете?
23. Перечислите обязанности и права работника по применению СИЗ.
24. Перечислите обязанности и права работодателя по обеспечению работника СИЗ.
25. Перечислите основные СИЗ машиниста экскаватора при производстве дорожно-строительных работ, при выполнении технического обслуживания и ремонта экскаватора.

Правила по охране труда

1. Какие работы относятся к работам с повышенной опасностью?
2. При проведении каких работ выдается наряд-допуск?
3. Кто выдает наряд-допуск?
4. Кто должен утверждать перечень работ, на которые выдается наряд-допуск?
5. В каком случае выдача наряда-допуска на проведение работ повышенной опасности не обязательна?
6. Какие требования правил по охране труда при производстве дорожно-строительных и ремонтно-строительных работ предъявляются к организации рабочих мест и размещению технологического оборудования?
7. Какие требования охраны труда предъявляются к площадкам, на которых работает экскаватор при производстве дорожных работ?
8. Какие требования правил по охране труда при работе с инструментами и приспособлениями предъявляются к организации рабочих мест и размещению технологического оборудования?
9. Какую информацию должен содержать комплект организационно-технологической документации, регламентирующей порядок и условия проведения дорожных работ?
10. Как обозначаются границы опасных зон при проведении дорожных работ с постоянным наличием опасных производственных факторов и зон с возможным воздействием опасных производственных факторов?
11. При какой крутизне откоса запрещается осуществлять его планировку движущимся экскаватором?
12. Какова особенность передвижения экскаваторов по заболоченным участкам местности?
13. Какие требования предъявляются к сооружениям временных дорог на болотах для обеспечения безопасного движения по ним?
14. Чем необходимо оборудовать ходовую часть экскаватора при обледенении, подтоплении водой, а также при наличии мокрой глины?
15. Какова допустимая глубина реки или ручья в месте, где будет осуществлен переезд экскаватора в брод?
16. Каким должно быть расстояние между дорожными машинами при уплотнении грунта, если они идут друг за другом?
17. Какие требования охраны труда должен соблюдать работник при спуске в котлованы и широкие траншеи? Разрешается ли осуществлять спуск по распоркам креплений?
18. В радиусе скольких метров от действующей трамбуемой плиты необходимо исключить нахождение работников при уплотнении грунта трамбуемыми плитами, смонтированными на экскаваторах?
19. Какие требования охраны труда должен соблюдаться при рыхлении мерзлого грунта навешенными на экскаваторы шар-молотами и клин-молотами?
20. Каким должно быть расстояние от верхних бровок (уступов) насыпей (карьеров) до гусениц (колес) экскаватора при возведении насыпей или разработке карьеров на связных грунтах? на несвязных грунтах?

ЧОУ ДПО «УЦ «Энергетик»	ОСНОВНАЯ ПРОГРАММА ПРОФЕССИОНАЛЬНОГО ОБУЧЕНИЯ ПЕРЕПОДГОТОВКИ РАБОЧИХ «МАШИНИСТ ЭКСКАВАТОРА» (УК -3, РАЗРЯД -4)	Релакция 4
		стр. 24

21. В каких случаях допускается одновременная работа двух экскаваторов на уступах при производстве дорожных строительных и ремонтно-строительных работ?
22. Какие требования охраны труда должны соблюдаться при загрузке автомобилей-самосвалов экскаваторами?
23. Перечислите обязанности работника в части обеспечения требований правил по охране труда при работе с инструментом и приспособлениями (до начала проведения работ, в ходе проведения работ и после окончания работ).

Электробезопасность

1. Дайте определение следующим понятиям: электроустановка, действующая электроустановка, электробезопасность.
2. Назовите пороговые значения токов при прохождении их через тело человека.
3. Назовите виды помещений по степени поражения человека электрическим током.
4. Как называется персонал, выполняющий работу, при которой может возникнуть опасность поражения электрическим током?
5. Перечислите средства индивидуальной защиты от поражения человека электрическим током?
6. Что называют прямым прикосновением?
7. Что называют косвенным прикосновением?
8. Перечислите способы защиты людей и животных от прямого и косвенного прикосновения к токоведущим частям электроустановок.
9. Раскройте понятия «Заземление».
10. Назовите допустимые расстояния до токоведущих частей электроустановок.
11. Опишите алгоритм действий при освобождении пострадавшего от действия электрического тока.
12. Дайте определение понятию «наведенное напряжение». Назовите причины возникновения наведенного напряжения. От чего зависит величина наведенного напряжения?
13. При каких значениях наведенного напряжения оно опасно для жизни?
14. При каких неисправностях ручного электрифицированного инструмента использование его запрещено?
15. Разрешается ли работа экскаваторов непосредственно под проводами ВЛ, находящихся под напряжением?
16. Какие требования охраны труда необходимо выполнять при проезде экскаватора под линиями электропередач?
17. Назовите требования правил по охране труда при эксплуатации электроустановок при передвижении экскаватора в охранной зоне ВЛ.
18. Должны ли заземляться экскаваторы на гусеничном ходу, стоящие на земле?
19. Назовите действия машиниста экскаватора в случае, если машина оказалась под напряжением?

Пожарная безопасность

1. Дайте определение понятиям «пожар», «горение».
2. Назовите опасные факторы пожаров.
3. Назовите признаки начинающегося пожара.
4. Назовите основные причины возникновения пожаров на объектах электросетевого комплекса и мероприятия по их предупреждению.
5. Назовите основные причины возникновения пожаров на объектах автотранспортного хозяйства и мероприятия по их предупреждению.
6. Дайте классификацию пожаров по виду горючего вещества.
7. Каков механизм прекращения горения?
8. Назовите первичные средства пожаротушения.
9. Назовите общие требования к первичным средствам пожаротушения.
10. Опишите последовательность действий при тушении пожара с использованием пожарного крана. Сколько человек необходимо задействовать в тушении пожара с помощью пожарного крана?
11. Какие вещества и материалы можно тушить углекислотным огнетушителем; порошковым огнетушителем?
12. Опишите порядок действий и особенности тушения пожара порошковым огнетушителем.
13. Опишите порядок действий и особенности тушения пожара углекислотным огнетушителем.
14. Чем необходимо руководствоваться при определении видов и количества первичных средств пожаротушения для обеспечения ими объекта защиты?
15. Сколько огнетушителей должно размещаться на каждом этаже общественных зданий?
16. Какие требования предъявляются к запорному устройству огнетушителя?
17. Какие документы должен иметь огнетушитель, установленный на объекте? Какая информация наносится непосредственно на корпус огнетушителя?
18. Назовите требования пожарной безопасности к автотранспортным средствам.
19. Как должны быть расположены огнетушители в автотранспортном средстве?

20. Назовите требования пожарной безопасности при заправке транспортного средства топливом на АЗС.
21. Назовите действия лица, обнаружившего пожар.
22. Назовите действия лица, получившего сообщение о пожаре.
23. Назовите действия машиниста экскаватора при возгорании автомобиля.

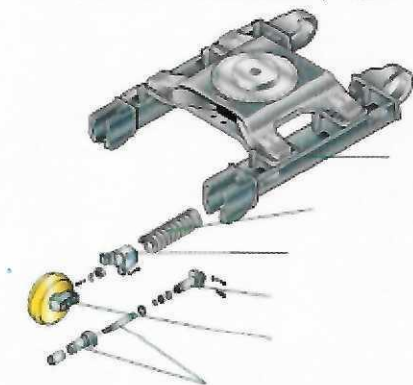
Темы 3-8

1. Основные правила планирования земельного участка для выполнения землеройных работ с применением экскаваторов.
2. Основные параметры объекта, определяемые технической документацией.
3. Порядок проведения контроля при выполнении землеройных работ.
4. Нормативно-правовые документы, регламентирующие производство землеройных работ.
5. Нормативно-технические документы, регламентирующие производство землеройных работ.
6. Распорядительные документы, устанавливающие порядок выполнения работ.
7. Основные нарушения при выполнении землеройных работ, способы их устранения.
8. Присвойте названия узлам и механизмам экскаватора



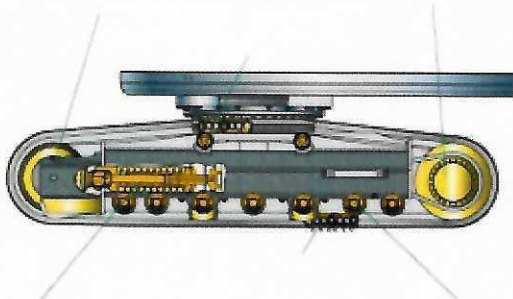
Ковш, Гидроцилиндр ковша, Рукоять, Гидроцилиндр рукояти, Стрела, Гидроцилиндр стрелы, Кабина, Противовес, Силовая установка, Ходовая часть, Опорно-поворотное устройство.

9. Присвойте названия узлам механизма натяжения гусеницы



Направляющее колесо, Вилка, Пружина, Цилиндр, Поршень, Рама гусеничной тележки

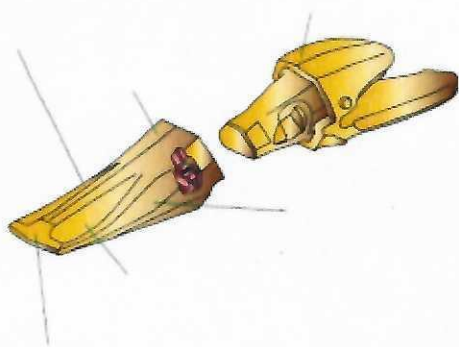
10. Присвойте название узлам и механизмам ходовой части экскаватора



Направляющее колесо, Поддерживающий каток, Конечная передача, Опорный каток, Гусеничная цепь, Механизм натяжения гусеницы.

11. Присвойте названия частям зуба ковша экскаватора

ЧОУ ДПО «УЦ «Энергетик»	ОСНОВНАЯ ПРОГРАММА ПРОФЕССИОНАЛЬНОГО ОБУЧЕНИЯ ПЕРЕПОДГОТОВКИ РАБОЧИХ «МАШИНИСТ ЭКСКАВАТОРА» (УК -3, РАЗРЯД -4)	Редакция 4
		стр. 26



Конический наконечник, Ребро, Коронка ковша, Адаптер ковша, Боковая часть, Выемка

12. Присвойте названия узлам, механизмам и агрегатам гидравлической системы экскаватора



Гидроцилиндр стрелы, Гидромотор поворота платформы, Маслоохладитель, Гидравлический насос, Гидромотор левого хода, Гидробак, Распределительный клапан.

13. При каких продольных уклонах требуется проводить анкеровку экскаватора?
- от 15° до 20°
 - от 20° до 25°
 - от 10° до 12°
14. На каком расстоянии должны находиться люди при рыхлении экскаватором грунта ударными приспособлениями, работе клин-молота (клин-бабой)?
- не ближе 30 м
 - не ближе 40 м
 - не ближе 45 м.
15. При использовании какой лопаты экскаватора грунт разрабатывают выше уровня стоянки экскаватора?
- обратной лопаты
 - прямой лопаты
 - первый и второй варианты
16. На каком расстоянии от работающего экскаватора запрещается производить какие-либо работы и находиться людям?
- в радиусе, равном длине стрелы экскаватора плюс 5 м
 - в радиусе, равном длине стрелы экскаватора плюс 3 м
 - не ближе 20 м
17. На каком расстоянии, от бровки выемки, следует размещать грунт, извлеченный из котлована или траншеи?
- не менее 0,5 м
 - не менее 3 м
 - более 2 м
18. При разработке выемок в грунте экскаватором с прямой лопатой экскаваторщик должен следить чтобы в процессе работы не образовывались «kozyрьки» из грунта
- чтобы грунт на пути движения экскаватора был спланирован, ямы засыпаны, валуны и глыбы камней убраны
 - чтобы в процессе работы не образовывались «kozyрьки» из грунта, чтобы грунт на пути движения экскаватора был спланирован, ямы засыпаны, валуны и глыбы камней убраны

ЧОУ ДПО «УЦ «Энергетик»	ОСНОВНАЯ ПРОГРАММА ПРОФЕССИОНАЛЬНОГО ОБУЧЕНИЯ ПЕРЕПОДГОТОВКИ РАБОЧИХ «МАШИНИСТ ЭКСКАВАТОРА» (УК -3, РАЗРЯД -4)	Редакция 4
		стр. 27

19. На какой передаче разрешается передвигаться с нагруженным ковшом?
 третья передача
 вторая передача
 запрещается
20. В каких случаях машинисту экскаватора запрещается производить действия или работы?
 находиться под поднятым ковшом экскаватора
 разрабатывать цельный не разрыхленный грунт
 делать резкие повороты и резко тормозить
 в любом из указанных случаев
21. Машинисту экскаватора не разрешается:
 перевозить в кабине посторонних лиц
 оставлять машину с работающим двигателем
 выходить из кабины и входить в нее на ходу
 все перечисленные пункты
22. Перед началом движения машинист экскаватора должен:
 убедиться в отсутствии людей в зоне движения
 подать звуковой сигнал
 убедиться в отсутствии людей в зоне движения и подать звуковой сигнал
23. Какое средство индивидуальной защиты должен использовать машинист экскаватора при работе ударным инструментом?
 Каску защитную
 беруши
 очки защитные
 респиратор
24. Какое должно быть расстояние между бортом уступа, отвала или транспортными сосудами и контргрузом экскаватора?
 Не менее 0,5 м
 Не менее 1,0 м
 Не менее 1,5 м
 Не менее 2,0 м
25. Какое расстояние по воздуху от подъемной линии или выдвижной части экскаватора в любом его положении, в том числе и при наибольшем допустимом конструкцией подъеме или боковом вылете до ближайшего провода, находящегося под напряжением должно быть при работе экскаватора под ЛЭП (линиями электропередач) при напряжении от 1 до 20 кВ?
 1 м
 2 м
 3 м
 4 м
 5 м
26. На какое расстояние запрещается приближаться к опасному месту при обрыве провода?
 ближе 4 метров
 ближе 6 метров
 ближе 8 метров
 ближе 10 метров
 ближе 12 метров
27. Какие средства пожаротушения применяются при возгорании топлива?
 Пену; при объемном тушении - составы СЖБ (система жидкостная бромэтиловая) и «3,5»
 Распыленную воду; при объемном тушении - углекислый газ, перегретый пар
 Распыленную воду, пену; при объемном тушении - углекислый газ, составы СЖБ (система жидкостная бромэтиловая) и «3,5», перегретый пар
 Распыленную воду, пену; при объемном тушении - углекислый газ, составы СЖБ (система жидкостная бромэтиловая) и «3,5»
 Пену; при объемном тушении - углекислый газ, перегретый пар
28. Установите соответствие схем проходок экскаватора с рабочим оборудованием «обратная лопата» с их названием (1-экскаватор; 2-автосамосвал). Ответ запишите в виде «Порядковый номер схемы – буквенное обозначение схемы»

№	Схема проходки		Наименование схемы
1		а)	разработка котлована двумя лобовыми проходками
2		б)	поперечно-торцовая проходка
3		в)	уширенная лобовая проходка
4		г)	лобовая проходка
		д)	боковая проходка

29. Установите последовательность действий машиниста экскаватора по окончании работы. Ответ запишите в виде «Порядковый номер действия - буквенное обозначение наименования действия»

№		Наименование действия
1 (3)	а)	Совместно с бригадой, принимающей смену, осмотреть рабочую площадку, экскаватор, приключательный пункт и питающий кабель
2 (4)	б)	О всех замечаниях, неполадках и неисправностях в работе экскаватора, имевших место в течение смены, сообщить машинисту экскаватора, принимающему смену, мастеру (начальнику) смены, и сделать соответствующую запись в журнале приема-сдачи смен
3 (1)	в)	Поставить командоконтроллеры в нейтральное положение, отключить масляный выключатель главного сетевого двигателя
4 (2)	г)	Очистить механизмы экскаватора от грязи, лишней смазки. Инструмент и средства защиты убрать в специально отведенное место
	д)	Проверить уровень масла и при необходимости заправить систему

30. Установите соответствие группы знаков в индексации одноковшовых универсальных экскаваторов с их обозначением. Ответ запишите в виде «Порядковый номер группы знаков – обозначение группы знаков индексации»

№		Обозначение группы знаков
1	а)	Порядковый номер модели
2	б)	Обозначение типа ходового устройства
3	в)	Буквенное обозначение очередной модернизации
4	г)	Буквенное обозначение назначения модели
5	д)	Буквенное обозначение одноковшового экскаватора
6	е)	Обозначение исполнения рабочего оборудования
7	ж)	Буквенное обозначение климатического исполнения
8	з)	Размерная группа

5.3.2 Учебно-методические материалы и контрольно-оценочные средства для проведения итоговой аттестации

Итоговая аттестация проводится в форме квалификационного экзамена, который включает в себя проверку теоретических знаний и практическую квалификационную работу.

Теоретический экзамен проводится устно с использованием разработанных экзаменационных билетов или в форме компьютерного тестирования.

Материалы (перечень вопросов, заданий и пр.) для прохождения итоговой аттестации выдаются обучающемуся заранее. Самостоятельная работа обучающегося по подготовке к итоговой аттестации сопровождается индивидуальными и групповыми консультациями.

А) Проверка теоретических знаний

Вопросы для подготовки к проверке теоретических знаний

1. Экскаваторы. Назначение. Классификация.
2. Экскаваторы. Устройство, основные агрегаты и узлы машины.
3. Основные параметры назначения экскаваторов.
4. Двигатели внутреннего сгорания. Классификация ДВС.
5. Двигатели внутреннего сгорания. Основные показатели качества ДВС.
6. Двигатели внутреннего сгорания. Принцип действия четырехтактного ДВС.
7. Устройство карбюраторного двигателя внутреннего сгорания. Определение такта. Рабочий цикл бензинового двигателя.
8. Кривошипно-шатунный механизм. Назначение и составные части. Устройство и принцип работы механизма.
9. Газораспределительный механизм. Назначение и составные части.
10. Декомпрессионный механизм. Назначение и составные части.
11. Система газообмена двигателей. Устройство систем очистки воздуха и контроля за чистотой воздуха.
12. Система газообмена двигателей. Устройство глушителей, эжекторов и искрогасителей.
13. Система топливоподачи и питания ДВС. Устройство системы питания бензиновых и дизельных двигателей.
14. Система смазки. Назначение, виды и устройство системы смазки.
15. Система охлаждения ДВС. Назначение. Типовая схема системы охлаждения.
16. Система электрооборудование ДВС. Схема, структура, назначение.
17. Генераторы. Типы генераторов. Основные характеристики генераторов. ров.
18. Генераторы. Основные узлы генераторов. Их назначение.
19. Подготовка экскаваторов к работе.
20. Учет работы экскаваторов.
21. Порядок приема и сдачи смены машинистом экскаватора.
22. Требования инструкции по эксплуатации экскаватора.
23. Правила безопасности при эксплуатации экскаваторов.
24. Запуск ДВС экскаватора. Особенности работы в зимний период.
25. Правила пользования машинистом аварийной сигнализацией.
26. Контроль технического состояния экскаваторов по показаниям приборов
27. Запуск двигателя экскаватора при низких температурах окружающей среды.
28. Подготовка к работе рабочих органов экскаваторов.
29. Правила проведения землеройных работ с помощью экскаваторов.
30. Меры безопасности при погрузке экскаватора на транспортные средства, перевозке.
31. Основные неисправности роторных экскаваторов.
32. Назначение технического обслуживания.
33. Техническое обслуживание экскаваторов.

ЧОУ ДПО «УЦ «Энергетик»	ОСНОВНАЯ ПРОГРАММА ПРОФЕССИОНАЛЬНОГО ОБУЧЕНИЯ ПЕРЕПОДГОТОВКИ РАБОЧИХ «МАШИНИСТ ЭКСКАВАТОРА» (УК -3, РАЗРЯД -4)	Редакция 4
		стр. 30

34. Виды и периодичность технического обслуживания.
 35. Перечень работ, выполняемых при ежесменном техническом обслуживании экскаваторов.
 36. Перечень работ, выполняемых при периодическом техническом обслуживании экскаваторов.
 37. Перечень работ при сезонном техническом обслуживании экскаваторов.
 38. Правила безопасности при проведении технического обслуживания экскаваторов.
 39. Влияние качества технического обслуживание на повышение безотказности и долговечности экскаваторов.
 40. Виды эксплуатационных материалов, применяемых при техническом обслуживании экскаваторов.
 41. Техническое обслуживание. Контроль состояния различных механизмов экскаваторов.
 42. Техническое обслуживание. Контроль состояния ДВС экскаваторов.
 43. Техническое обслуживание. Проверка состояния контрольных приборов экскаваторов.
 44. Техническое обслуживание. Замена масла и масляных фильтров. Назначение. Периодичность.
 45. Техническое обслуживание. Контроль технического состояния ходовой части экскаватор.

Б) Практическая квалификационная работа

Темы практических квалификационных работ:

Производство работ одноковшовым экскаватором с ковшом емкостью до 0,15 м³ по перемещению, разработке и погрузке различных категорий грунта.

Производство работ одноковшовым экскаватором с ковшом емкостью до 0,15 м³ по вертикальной планировке территории, планировке откосов.

Производство работ одноковшовым экскаватором с ковшом емкостью до 0,15 м³ по рытью котлованов, траншей, канав.

Производство работ одноковшовым экскаватором с ковшом емкостью до 0,15 м³ по разрушению и демонтажу зданий и сооружений.

Критерии оценки

Устно по билетам

– отметка «5» ставится, если обучающийся знает материал по теме, даёт правильное определенное основных понятий; обнаруживает понимание материала, может логически обосновать свои суждения, применить знания на практике.

– отметка «4» ставится, если обучающийся даёт ответ, удовлетворяющий тем же требованиям, что и для отметки «5» но допускает 1-2 ошибки, которые сам же исправляет.

– отметка «3» ставится, если обучающийся обнаруживает знание и понимание основных положений данной темы, но излагает материал неполно и допускает неточности в определении понятий или формулировке правил; излагает материал непоследовательно и допускает ошибки в логическом построении ответа, не может последовательно, аргументировано, лаконично, ясно и грамотно изложить порядок своих действий в различных ситуациях при производстве работ.

– отметка «2» ставится, если ответ отсутствует или не соответствует тематике вопроса.

Компьютерное тестирование

– отметка «5» - не менее 90% правильных ответов;

– отметка «4» - от 80 до 89 % правильных ответов;

– отметка «3» - от 50 до 79 % правильных ответов;

– отметка «2» - менее 50% правильных ответов.

Практическая квалификационная работа

Результаты освоения (профессиональные компетенции)	Основные показатели оценки результата	Критерии оценки	Количество баллов	Тип задания	Формы и методы оценки
ПК1. Выполнение механизированных строительных, монтажных и ремонтно-строительных работ экскаватором с ковшом емкостью	Проведение внешнего осмотра металлоконструкций, устройств, механизмов и приборов экскаватора	Качественное и полное проведение осмотра	2	Демонстрация профессиональной деятельности	Экспертное наблюдение и оценивание выполнения деятельности учащегося
	Проведение осмотра и проверки	Работы выполнены качественно, в	2		

Результаты освоения (профессиональные компетенции)	Основные показатели оценки результата	Критерии оценки	Количество баллов	Тип задания	Формы и методы оценки
до 0,15 м ³ ПК2. Выполнение механизированных строительных, монтажных и ремонтно-строительных работ экскаватором с ковшом емкостью до 0,15 м ³ , оснащенный дополнительным (сменным) навесным рабочим оборудованием	состояния площадки для установки экскаватора	полном объеме			
	Соблюдение требований охраны труда, пожарной безопасности, электробезопасности при производстве работ	Выполнение работ в соответствии с требованиями охраны труда, пожарной безопасности, электробезопасности	2		
ПК3. Выполнение ежесменного и периодического технического обслуживания экскаватора с ковшом емкостью до 0,15 м ³ и оснащенного дополнительным (сменным) навесным рабочим оборудованием	Предпусковая подготовка экскаватора	Предпусковая подготовка экскаватора выполнена в полном объеме	2	Демонстрация профессиональной деятельности	Экспертное наблюдение и оценивание выполнения деятельности учащегося
	Выполнение работ по ежесменному техническому обслуживанию	Работы выполнены качественно, в полном объеме	2		
	Соблюдение требований охраны труда, пожарной безопасности, электробезопасности при производстве работ	Выполнение работ в соответствии с требованиями охраны труда, пожарной безопасности, электробезопасности	2		

Описание системы оценки:

Оценка в баллах: «2» - выполнено полностью

«1» - выполнено с ошибками

«0» - не выполнено

Максимальная оценка - 12 баллов:

«Отлично» - 10-12 баллов;

«Хорошо» - 8-9 баллов;

«Удовлетворительно» - 5-7 баллов;

«Неудовлетворительно» - менее 5 баллов.

ЧОУ ДПО «УЦ «Энергетик»	ОСНОВНАЯ ПРОГРАММА ПРОФЕССИОНАЛЬНОГО ОБУЧЕНИЯ ПЕРЕПОДГОТОВКИ РАБОЧИХ «МАШИНИСТ ЭКСКАВАТОРА» (УК -3, РАЗРЯД -4)	Редакция 4
		стр. 32

5.3.3 Рекомендуемый перечень нормативно-правовых документов, руководящих документов, инструкций, справочной и учебной литературы

Нормативно-правовые документы

1. Трудовой кодекс Российской Федерации от 30.12.2001 N197-ФЗ.
2. Гражданский кодекс Российской Федерации (Часть 2) от 26 января 1996 г. N14-ФЗ.
3. Федеральный закон от 10.01.2002 N 7-ФЗ "Об охране окружающей среды".
4. Федеральный закон от 21.12.1994 № 69-ФЗ «О пожарной безопасности».
5. Профессиональный стандарт "Машинист экскаватора" (утв. Приказ Минтруда России от 21.10.2021 N 752н).
6. Правила противопожарного режима в Российской Федерации (утв. Постановлением Правительства РФ от 16.09.2020 N 1479).
7. Правила по охране труда при работе с инструментом и приспособлениями (утв. Приказом Минтруда России от 27.11.2020 N 835н).
8. Правила по охране труда при производстве дорожных строительных и ремонтно-строительных работ (утв. Приказ Минтруда России от 11.12.2020 N 882н).
9. Правила по охране труда при погрузочно-разгрузочных работах и размещении грузов (утв. Приказом Минтруда России от 28.10.2020 N 753н).
10. Правила по охране труда при строительстве, реконструкции и ремонте (утв. Приказом Минтруда России от 11.12.2020 N 883н).
11. Правила по охране труда при эксплуатации электроустановок (утв. Приказом Минтруда России от 15.12.2020 N 903н).
12. Правила дорожного движения Российской Федерации, утверждены Постановлением Совета Министров - Правительства Российской Федерации от 23 октября 1993 г. N 1090.
13. Правила обеспечения работников средствами индивидуальной защиты и смывающими средствами (утв. Приказом Минтруда России от 29.10.2021 N 766н).
14. Приказ Минздравсоцразвития России от 04.05.2012 № 477н «Об утверждении перечня состояний, при которых оказывается первая помощь, и перечня мероприятий по оказанию первой помощи».

Инструкции, руководящие документы, стандарты организации

1. Учебно-методическое пособие «Организация первой помощи» (утв. Приказом ПАО «Россети» от 30.05.2025 №278).
2. Инструкция по оказанию первой помощи (утв. Приказом ПАО «Россети» от 30.05.2025 №278).
3. Типовая инструкция по охране труда для машиниста экскаватора одноковшового.
4. Руководство по эксплуатации экскаватора.

Учебная литература

1. Гаврилов Н.И., Литвак А.Е., Игошин Ю.Н. Гидравлический экскаватор ЭО-4121. – М.: Техническая литература, 1980.
2. Беркман И.Л., Раннев А.В., Рейш Ф.К. Универсальные одноковшовые строительные экскаваторы. – М.: Высшая школа 1977.
3. Полосин М.В., Машинист дорожных машин. М., Издательский центр Академия 2002.
4. Сапоненко У.И. Машинист экскаватора одноковшового. М., Издательский центр Академия 2012.
5. Суриков В.В. Механика разрушения мерзлых грунтов. М., Высшая школа 1978.
6. Холодов А.М. Землеройно-транспортные машины. Киев., Высшая школа 1982.
7. Изаксон А.А., Донской В.М., Филатов А.И. Справочник молодого машиниста экскаватора. М., Высшая школа 1979.

Примечание: пользоваться актуальными редакциями настоящих НТД и ОРД. Если ссылочный документ заменён, то при пользовании следует руководствоваться заменяющим документом. Если ссылочный документ отменен без замены, то положение, в котором дана ссылка на него, применяется в части, не затрагивающей эту ссылку.

5.4 Кадровые условия

Кадровое обеспечение программы осуществляет преподавательский состав ЧОУ ДПО «УЦ «Энергетик», имеющий соответствующее образование, опыт реализации программ профессионального обучения и (или) высококвалифицированные внештатные специалисты по профилю обучения.

ЧОУ ДПО «УЦ «Энергетик»	ОСНОВНАЯ ПРОГРАММА ПРОФЕССИОНАЛЬНОГО ОБУЧЕНИЯ ПЕРЕПОДГОТОВКИ РАБОЧИХ «МАШИНИСТ ЭКСКАВАТОРА» (УК -3, РАЗРЯД -4)	Редакция 4
		стр. 33

6. Оценка качества освоения программы

Система оценки качества освоения программы включает в себя:

- текущий контроль знаний;
- промежуточную аттестацию;
- итоговую аттестацию.

Текущий контроль знаний предполагает ежедневную оценку знаний обучающихся, проводится в форме устного опроса и не оценивается. Текущий контроль знаний выполняет одновременно обучающую функцию.

Порядок проведения промежуточной и итоговой аттестации устанавливается локальными нормативными актами ЧОУ ДПО «УЦ «Энергетик».

Формы промежуточной аттестации определены в учебном плане программы. Промежуточная аттестация предполагает предварительную проверку теоретических знаний и (или) практических навыков, обучающихся по отдельным разделам программы. Результаты практических работ, предусмотренные рабочими программами и выполняемые в процессе обучения на занятиях, могут быть учтены при проведении промежуточной аттестации. Результаты промежуточной аттестации обучающихся фиксируются в журнале учета успеваемости и посещаемости.

Слушатели, успешно прошедшие промежуточную аттестацию, допускаются к итоговой аттестации.

Итоговая аттестация проводится в форме квалификационного экзамена. Квалификационный экзамен проводится с целью оценки уровня формирования компетенций у выпускников.

Квалификационная комиссия состоит не менее чем из трех человек. В состав комиссии включаются преподаватели и мастера производственного обучения ЧОУ ДПО «УЦ «Энергетик». К проведению квалификационного экзамена могут привлекаться представители работодателей и (или) их объединений.

Квалификационный экзамен включает в себя проверку теоретических знаний в пределах квалификационных требований и практическую квалификационную работу. Проверка теоретических знаний проводится по билетам.

Результаты промежуточной и итоговой аттестации оцениваются по 4х-бальной шкале («отлично», «хорошо», «удовлетворительно», «неудовлетворительно»).

Слушателям, успешно сдавшим экзамен, выдается свидетельство о профессии рабочего с присвоением квалификации. В случае получения экзаменуемым неудовлетворительной оценки выдается справка о прохождении обучения.

Результат квалификационного экзамена оформляется протоколом.

Для осуществления внешнего контроля качества освоения программы на итоговую аттестацию может быть приглашен представитель заказчика (работодателя). С целью оценивания содержания и качества учебного процесса может проводиться анкетирование, получение отзывов слушателей (выпускников) и их работодателей.