



Частное образовательное учреждение
дополнительного профессионального образования
«Учебный центр «Энергетик»

УТВЕРЖДАЮ

Директор ЧОУ ДПО «УЦ «Энергетик»

М.В. Свистунов
М.В. Свистунов

« 20 » г.



ОСНОВНАЯ ПРОГРАММА ПРОФЕССИОНАЛЬНОГО ОБУЧЕНИЯ
ПЕРЕПОДГОТОВКИ РАБОЧИХ

«Машинист бульдозера»

(ПС 16.027; уровень квалификации – 3, разряд – 4)

г. Вологда
2025 г.

ЧОУ ДПО «УЦ «Энергетик»	ОСНОВНАЯ ПРОГРАММА ПРОФЕССИОНАЛЬНОГО ОБУЧЕНИЯ ПЕРЕПОДГОТОВКИ РАБОЧИХ МАШИНИСТ БУЛЬДОЗЕРА (УК – 3, РАЗРЯД - 4)	Редакция 4
		стр. 2

Программа принята на заседании
методического совета ЧОУ ДПО «УЦ «Энергетик»
Протокол №6 от 18.09.2025

Составители программы:

- преподаватель Н.В. Маринюк;
- преподаватель Е.С. Савина;
- заместитель директора по развитию образовательных услуг И.В. Егорова.

ЧОУ ДПО «УЦ «Энергетик»	ОСНОВНАЯ ПРОГРАММА ПРОФЕССИОНАЛЬНОГО ОБУЧЕНИЯ ПЕРЕПОДГОТОВКИ РАБОЧИХ МАШИНИСТ БУЛЬДОЗЕРА (УК – 3, РАЗРЯД - 4)	Редакция 4
		стр. 3

Содержание

1. Общая характеристика программы	4
1.1 Цель реализации программы.....	4
1.2 Характеристика нового вида профессиональной деятельности.....	4
1.3 Планируемые результаты обучения	4
1.4 Документы, на основании которых разработана программа	10
1.5 Требования к уровню подготовки поступающего на обучение	11
1.6 Особенности реализации программы.....	11
2. Календарный учебный график.....	12
3. Учебный план	13
4. Рабочие программы	15
5. Организационно-педагогические условия реализации программы.....	24
5.1 Материально-технические условия	24
5.2 Условия для функционирования электронной информационно-образовательной среды с применением дистанционных образовательных технологий	26
5.3 Методическое обеспечение	27
5.3.1 Учебно-методические материалы для проведения промежуточной аттестации.....	27
5.3.2 Учебно-методические материалы и контрольно-оценочные средства для проведения итоговой аттестации	38
5.3.3 Рекомендуемый перечень нормативно-правовых документов, руководящих документов, инструкций, справочной и учебной литературы	42
5.4 Кадровые условия	42
6. Оценка качества освоения программы.....	43

ЧОУ ДПО «УЦ «Энергетик»	ОСНОВНАЯ ПРОГРАММА ПРОФЕССИОНАЛЬНОГО ОБУЧЕНИЯ ПЕРЕПОДГОТОВКИ РАБОЧИХ МАШИНИСТ БУЛЬДОЗЕРА (УК – 3, РАЗРЯД - 4)	Редакция 4
		стр. 4

1. Общая характеристика программы

1.1 Цель реализации программы

формирование у обучающихся профессиональных компетенций (ПК), необходимых для выполнения механизированных строительных и ремонтно-строительных работ с применением бульдозера с двигателем мощностью до 43 кВт (60 л. с.).

1.2 Характеристика нового вида профессиональной деятельности

Вид профессиональной деятельности – выполнение механизированных работ с применением бульдозера.

Цель вида профессиональной деятельности - обеспечение качественного выполнения землеройно-транспортных и горно-капитальных работ с применением бульдозера в условиях строительства, обслуживания и ремонта автомобильных дорог, аэродромов, гидротехнических и других сооружений.

Выпускник, освоивший данную программу, должен обладать следующими профессиональными компетенциями (ПК) в соответствии с видами профессиональной деятельности:

ПК 1. Выполнение механизированных ремонтно-строительных работ с помощью бульдозера с двигателем мощностью до 43 кВт (60 л. с.).

ПК 2. Выполнение ежедневного и периодического технического обслуживания бульдозера с двигателем мощностью до 43 кВт (60 л. с.) в условиях проведения ремонтно-строительных работ.

Программа обеспечивает достижение **третьего уровня квалификации (4 разряд)** в соответствии с профессиональным стандартом 16.027 «Машинист бульдозера».

1.3 Планируемые результаты обучения

После изучения программы обучающийся **должен знать:**

Наименование	Код ПК
Виды работ, выполняемых на гусеничных и колесных бульдозерах с двигателем мощностью до 43 кВт (60 л. с.)	ПК1
Влияние дальности перемещения, уклонов местности, категорий и влажности грунтов на производительность бульдозера с двигателем мощностью до 43 кВт (60 л. с.)	ПК1
Время от начала срабатывания тормозной системы до полной остановки бульдозера с двигателем мощностью до 43 кВт (60 л. с.)	ПК1
Группы грунтов в зависимости от трудности разработки по строительным нормам и правилам	ПК1
Диапазоны допустимых значений контролируемых диагностических параметров, характеризующих исправное и работоспособное состояние бульдозера с двигателем мощностью до 43 кВт (60 л. с.)	ПК2
Диапазоны значений рабочих параметров бульдозера в зависимости от категории разрабатываемого грунта	ПК1
Динамические свойства бульдозера с двигателем мощностью до 43 кВт (60 л. с.)	ПК1
Допустимые углы спуска и подъема бульдозера с двигателем мощностью до 43 кВт (60 л. с.)	ПК1
Инструкции по обеспечению безопасной эксплуатации машин и безопасного производства работ бульдозером с двигателем мощностью до 43 кВт (60 л. с.)	ПК1, ПК2
Классификация грунтов, механические и физические свойства грунтов в зависимости от влажности, характера промерзания и оттаивания, гранулометрического состава, а также строительные свойства грунтов	ПК1

ЧОУ ДПО «УЦ «Энергетик»	ОСНОВНАЯ ПРОГРАММА ПРОФЕССИОНАЛЬНОГО ОБУЧЕНИЯ ПЕРЕПОДГОТОВКИ РАБОЧИХ МАШИНИСТ БУЛЬДОЗЕРА (УК – 3, РАЗРЯД - 4)	Редакция 4
		стр. 5

Наименование	Код ПК
Классификация и характеристики земляных сооружений: автомобильных и железных дорог, оросительных и судоходных каналов, плотин, оградительных земляных дамб, котлованов под здания и сооружения, траншей для подземных коммуникаций, водоотводных кюветов, нагорных и забанкетных канав	ПК1
Методы безопасного ведения работ	ПК2
Основные виды, типы и предназначение слесарного и измерительного инструмента, технологического и диагностического оборудования, используемых при обслуживании бульдозера с двигателем мощностью до 43 кВт (60 л. с.)	ПК2
Перечень операций и технология ежедневного и периодического технического обслуживания бульдозера с двигателем мощностью до 43 кВт (60 л. с.)	ПК2
План эвакуации и действия при чрезвычайных ситуациях	ПК2
Понятие промерзания грунтов и его влияния на ведение работ	ПК1
Понятие устойчивости откосов	ПК1
Порядок действий при возникновении нештатных ситуаций	ПК1
Порядок замены и конструкция быстроизнашивающихся деталей, узлов и элементов рабочего органа бульдозера с двигателем мощностью до 43 кВт (60 л. с.)	ПК2
Правила государственной регистрации бульдозера с двигателем мощностью до 43 кВт (60 л. с.)	ПК1
Правила допуска к работе машиниста бульдозера с двигателем мощностью до 43 кВт (60 л. с.)	ПК1
Правила дорожного движения	ПК1, ПК2
Правила и порядок монтажа, демонтажа, перемещения, подготовки к работе и установки навесного оборудования бульдозера с двигателем мощностью до 43 кВт (60 л. с.)	ПК2
Правила и последовательность операций мелкоузлового демонтажа (монтажа) бульдозера с двигателем мощностью до 43 кВт (60 л. с.)	ПК2
Правила и способы регулировки рабочих параметров бульдозера с двигателем мощностью до 43 кВт (60 л. с.) при выполнении различных видов работ в зависимости от условий эксплуатации	ПК1
Правила консервации и расконсервации бульдозера с двигателем мощностью до 43 кВт (60 л. с.)	ПК2
Правила краткосрочного и долгосрочного хранения бульдозера с двигателем мощностью до 43 кВт (60 л. с.)	ПК2
Правила монтажа на бульдозер с двигателем мощностью до 43 кВт (60 л. с.) и демонтажа с бульдозера с двигателем мощностью до 43 кВт (60 л. с.) навесного оборудования	ПК2
Правила перемещения бульдозера с двигателем мощностью до 43 кВт (60 л. с.) в процессе выполнения работ	ПК1

ЧОУ ДПО «УЦ «Энергетик»	ОСНОВНАЯ ПРОГРАММА ПРОФЕССИОНАЛЬНОГО ОБУЧЕНИЯ ПЕРЕПОДГОТОВКИ РАБОЧИХ МАШИНИСТ БУЛЬДОЗЕРА (УК – 3, РАЗРЯД - 4)	Редакция 4
		стр. 6

Наименование	Код ПК
Правила погрузки бульдозера с двигателем мощностью до 43 кВт (60 л. с.) на железнодорожные платформы, трейлеры и перевозки на них	ПК2
Правила приема и сдачи смены	ПК1
Правила производственной эксплуатации бульдозера с двигателем мощностью до 43 кВт (60 л. с.)	ПК1
Правила составления ведомости на ремонт обслуживаемого оборудования	ПК2
Правила технической эксплуатации бульдозера с двигателем мощностью до 43 кВт (60 л. с.)	ПК2
Правила транспортировки бульдозера с двигателем мощностью до 43 кВт (60 л. с.) своим ходом по дорогам общего пользования, железнодорожным транспортом и трейлером	ПК1. ПК2
Правила тушения пожара огнетушителем или другими подручными средствами при возгорании горюче-смазочных и других материалов	ПК2
Правила управления бульдозером с двигателем мощностью до 43 кВт (60 л. с.) при движении со скрепером в качестве толкача	ПК1
Принцип действия установленной на бульдозере с двигателем мощностью до 43 кВт (60 л. с.) звуковой и световой сигнализации во время работы и движения	ПК1
Принцип работы механического, гидравлического и электрического оборудования бульдозера с двигателем мощностью до 43 кВт (60 л. с.)	ПК2
Рациональные режимы работы бульдозера с двигателем мощностью до 43 кВт (60 л. с.)	ПК1
Режимы работы и максимальные нагрузочные режимы работы бульдозера с двигателем мощностью до 43 кВт (60 л. с.)	ПК1
Свойства грунтовых вод и их влияния на ведение работ	ПК1
Свойства марок и нормы расхода горюче-смазочных и других материалов, используемых при техническом обслуживании бульдозера с двигателем мощностью до 43 кВт (60 л. с.)	ПК2
Свойства, правила хранения и использования горюче-смазочных материалов и технических жидкостей	ПК2
Способы аварийного прекращения работы бульдозера с двигателем мощностью до 43 кВт (60 л. с.)	ПК1
Способы и приемы мойки и очистки деталей, узлов, механизмов и кузовных элементов бульдозера с двигателем мощностью до 43 кВт (60 л. с.)	ПК2
Способы определения направления движения и положения навесного оборудования бульдозера с двигателем мощностью до 43 кВт (60 л. с.)	ПК1
Способы трассировки и закрепления размеров сооружений на местности	ПК1
Способы управления рабочими органами бульдозера, кинематика движения рабочего органа бульдозера с двигателем мощностью до 43 кВт (60 л. с.) в пространстве	ПК1

ЧОУ ДПО «УЦ «Энергетик»	ОСНОВНАЯ ПРОГРАММА ПРОФЕССИОНАЛЬНОГО ОБУЧЕНИЯ ПЕРЕПОДГОТОВКИ РАБОЧИХ МАШИНИСТ БУЛЬДОЗЕРА (УК – 3, РАЗРЯД - 4)	Редакция 4
		стр. 7

Наименование	Код ПК
Терминология в области эксплуатации землеройной техники и производства механизированных работ	ПК1
Терминология, применяемая в области эксплуатации землеройно-транспортной техники и механизации строительства	ПК2
Технологии восстановления работоспособности деталей машин с помощью полимерных и полимерных композиционных материалов	ПК2
Технологии резания различных категорий грунтов бульдозером с двигателем мощностью до 43 кВт (60 л. с.)	ПК1
Технология демонтажа и сноса зданий и сооружений бульдозером с двигателем мощностью до 43 кВт (60 л. с.)	ПК1
Технология и технологические схемы выполнения работ бульдозером с двигателем мощностью до 43 кВт (60 л. с.)	ПК1
Технология разработки выемок, перемещения и рыхления грунтов различных категорий, отсыпки насыпей бульдозером с двигателем мощностью до 43 кВт (60 л. с.) при планировке участков и площадей, профилировании откосов по заданным профилям и отметкам	ПК1
Технология расчистки местности от мелколесья и кустарника, срезки дернового поверхностного слоя грунта, корчевки пней, удаления камней, снега, прокладки и очистки водосточных канав и кюветов бульдозером с двигателем мощностью до 43 кВт (60 л. с.)	ПК1
Технология штабелировки нерудных строительных материалов бульдозером с двигателем мощностью до 43 кВт (60 л. с.)	ПК1
Типы, виды и предназначение отвалов и дополнительного рабочего оборудования бульдозера	ПК1
Требования инструкции по эксплуатации бульдозера с двигателем мощностью до 43 кВт (60 л. с.)	ПК1, ПК2
Требования инструкции по эксплуатации средств технической диагностики, технологического оборудования, слесарного и измерительного инструмента, применяемых при ежесменном и периодическом техническом обслуживании бульдозера с двигателем мощностью до 43 кВт (60 л. с.)	ПК2
Требования инструкции по эксплуатации топливозаправочных средств	ПК2
Требования охраны труда, производственной санитарии, электробезопасности, пожарной и экологической безопасности	ПК1, ПК2
Требования, предъявляемые к средствам индивидуальной защиты	ПК2
Устройство технических средств для транспортирования, приема, хранения горюче-смазочных и других материалов, используемых при обслуживании бульдозера и управлении бульдозером с двигателем мощностью до 43 кВт (60 л. с.), для заправки ими	ПК2
Устройство, принцип работы и правила эксплуатации автоматических устройств, средств встроенной диагностики и систем удаленного мониторинга технического состояния бульдозера с двигателем мощностью до 43 кВт (60 л. с.)	ПК1, ПК2

ЧОУ ДПО «УЦ «Энергетик»	ОСНОВНАЯ ПРОГРАММА ПРОФЕССИОНАЛЬНОГО ОБУЧЕНИЯ ПЕРЕПОДГОТОВКИ РАБОЧИХ МАШИНИСТ БУЛЬДОЗЕРА (УК – 3, РАЗРЯД - 4)	Редакция 4
		стр. 8

Наименование	Код ПК
Устройство, принцип работы и технические характеристики бульдозера с двигателем мощностью до 43 кВт (60 л. с.) и его составных частей и навесного оборудования	ПК1, ПК2

После изучения программы обучающийся **должен уметь:**

Наименование	Код ПК
Определять рациональные режимы работы бульдозера с двигателем мощностью до 43 кВт (60 л. с.)	ПК1
Осуществлять регулировку рабочих параметров бульдозера с двигателем мощностью до 43 кВт (60 л. с.) при выполнении различных видов работ в зависимости от условий эксплуатации	ПК1
Соблюдать траекторию движения в соответствии с технологической схемой выполнения работ	ПК1
Соблюдать последовательность технологических приемов и управляющих действий при совершении рабочего цикла бульдозером с двигателем мощностью до 43 кВт (60 л. с.)	ПК1
Определять технологию резания различных групп грунта бульдозером с двигателем мощностью до 43 кВт (60 л. с.)	ПК1
Соблюдать правила разработки и перемещения грунтов различных групп при разной глубине разработки бульдозером с двигателем мощностью до 43 кВт (60 л. с.)	ПК1
Соблюдать правила послойной отсыпки насыпей бульдозером с двигателем мощностью до 43 кВт (60 л. с.)	ПК1
Соблюдать правила разработки выемок и планировки площадей бульдозером с двигателем мощностью до 43 кВт (60 л. с.) по заданным профилям и отметкам	ПК1
Соблюдать строительные нормы и правила	ПК1
Отслеживать отсутствие посторонних предметов (камней, пней), наличие ограждений и предупредительных знаков в рабочей зоне	ПК1
Управлять бульдозером с двигателем мощностью до 43 кВт (60 л. с.) в различных допустимых нормативными документами условиях эксплуатации (в том числе в темное время суток)	ПК1
Управлять бульдозером при движении по прямой и с поворотами местности, задним ходом и при изменении направления движения машины, в транспортном и рабочем режимах, по пересеченной местности с преодолением подъемов, спусков, косогоров, ручьев и мелких речек, железнодорожных переездов, мостов	ПК1
Управлять бульдозером с двигателем мощностью до 43 кВт (60 л. с.) при выполнении работ со скрепером в качестве толкача	ПК1
Выполнять работы бульдозером с двигателем мощностью до 43 кВт (60 л. с.) в комплексе с другими машинами (экскаваторами, скреперами)	ПК1

ЧОУ ДПО «УЦ «Энергетик»	ОСНОВНАЯ ПРОГРАММА ПРОФЕССИОНАЛЬНОГО ОБУЧЕНИЯ ПЕРЕПОДГОТОВКИ РАБОЧИХ МАШИНИСТ БУЛЬДОЗЕРА (УК – 3, РАЗРЯД - 4)	Редакция 4
		стр. 9

Наименование	Код ПК
Выявлять, устранять и предотвращать причины нарушений технологического процесса, выполняемого бульдозером с двигателем мощностью до 43 кВт (60 л. с.)	ПК1
Выявлять органолептическими и инструментальными методами незначительные неисправности в работе бульдозера с двигателем мощностью до 43 кВт (60 л. с.)	ПК2
Заполнять формы отчетной документации по выдаче нефтепродуктов, расходных материалов и запасных частей	ПК2
Заполнять формы отчетности в начале и конце рабочей смены	ПК1, ПК2
Запускать двигатель бульдозера мощностью до 43 кВт (60 л. с.) в различных погодных и климатических условиях	ПК1
Использовать знаки и указатели, радиотехническое и навигационное оборудование бульдозера с двигателем мощностью до 43 кВт (60 л. с.)	ПК1
Использовать топливозаправочные средства	ПК2
Контролировать движение бульдозера с двигателем мощностью до 43 кВт (60 л. с.) при возникновении нештатных ситуаций	ПК1
Обеспечивать маневр в транспортном потоке, информировать других участников движения о своих маневрах и не создавать им помех	ПК1, ПК2
Обеспечивать поворот машины с контролем положения управляемых колес	ПК1, ПК2
Оказывать первую помощь пострадавшим	ПК1, ПК2
Определять нарушения в работе бульдозера с двигателем мощностью до 43 кВт (60 л. с.) по показаниям средств встроенной диагностики	ПК1
Осуществлять погрузку бульдозера с двигателем мощностью до 43 кВт (60 л. с.) на железнодорожную платформу и трейлер, выгрузку бульдозера с двигателем мощностью до 43 кВт (60 л. с.) с железнодорожной платформы и трейлера	ПК1, ПК2
Поддерживать комфортные условия в кабине бульдозера с двигателем мощностью до 43 кВт (60 л. с.)	ПК1
Прекращать работу при возникновении нештатных ситуаций	ПК1
Применять слесарный и измерительный инструмент, специальное оборудование и приборы для проверки состояния механизмов и систем управления бульдозера с двигателем мощностью до 43 кВт (60 л. с.)	ПК2
Применять средства индивидуальной защиты	ПК1, ПК2
Применять средства пожаротушения	ПК1, ПК2

ЧОУ ДПО «УЦ «Энергетик»	ОСНОВНАЯ ПРОГРАММА ПРОФЕССИОНАЛЬНОГО ОБУЧЕНИЯ ПЕРЕПОДГОТОВКИ РАБОЧИХ МАШИНИСТ БУЛЬДОЗЕРА (УК – 3, РАЗРЯД - 4)	Редакция 4
		стр. 10

Наименование	Код ПК
Проверять крепления узлов и механизмов, производить работы по креплению и регулировке узлов и механизмов бульдозера с двигателем мощностью до 43 кВт (60 л. с.)	ПК2
Производить замену быстроизнашивающихся деталей, узлов и элементов рабочего органа бульдозера с двигателем мощностью до 43 кВт (60 л. с.)	ПК2
Производить заправку и дозаправку силовых установок, элементов систем управления бульдозера с двигателем мощностью до 43 кВт (60 л. с.) горюче-смазочными и специальными материалами	ПК2
Производить осмотр и проверку общей работоспособности агрегатов и механизмов бульдозера с двигателем мощностью до 43 кВт (60 л. с.) в начале и конце рабочей смены	ПК1, ПК2
Производить работы по мойке, уборке, очистке деталей, узлов, механизмов и кузовных элементов бульдозера с двигателем мощностью до 43 кВт (60 л. с.)	ПК2
Производить работы по монтажу на бульдозер с двигателем мощностью до 43 кВт (60 л. с.)	ПК2
Производить смазку трущихся элементов бульдозера с двигателем мощностью до 43 кВт (60 л. с.)	ПК2
Следить за сигнализацией и показаниями приборов бульдозера с двигателем мощностью до 43 кВт (60 л. с.) во время работы и движения	ПК1
Соблюдать безопасные скорость, дистанцию и поперечный интервал; не уменьшать скорость и не создавать помехи движению других транспортных средств	ПК1, ПК2
Соблюдать правила дорожного движения	ПК1, ПК2
Соблюдать правила технической эксплуатации бульдозера с двигателем мощностью до 43 кВт (60 л. с.), технологического оборудования, механизмов и систем управления	ПК2
Соблюдать требования охраны труда, производственной санитарии, электробезопасности, пожарной и экологической безопасности	ПК1, ПК2
Составлять ведомость на ремонт бульдозера с двигателем мощностью до 43 кВт (60 л. с.)	ПК2
Читать проектную документацию и технологические схемы	ПК1

1.4 Документы, на основании которых разработана программа

- Федеральный закон "Об образовании в Российской Федерации" №273-ФЗ от 29 декабря 2012 года;
- Приказ Минпросвещения России от 14.07.2023 N 534 "Об утверждении Перечня профессий рабочих, должностей служащих, по которым осуществляется профессиональное обучение";
- Приказ Минпросвещения России от 26.08.2020 №438 "Об утверждении Порядка организации и осуществления образовательной деятельности по основным программам профессионального обучения";
- Приложения к Приказу Министерства здравоохранения и социального развития Российской Федерации от 6 апреля 2007 г. «Об утверждении единого тарифно-квалификационного справочника

ЧОУ ДПО «УЦ «Энергетик»	ОСНОВНАЯ ПРОГРАММА ПРОФЕССИОНАЛЬНОГО ОБУЧЕНИЯ ПЕРЕПОДГОТОВКИ РАБОЧИХ МАШИНИСТ БУЛЬДОЗЕРА (УК – 3, РАЗРЯД - 4)	Редакция 4
		стр. 11

работ и профессий рабочих, выпуск 3, раздел "Строительные, монтажные и ремонтно-строительные работы";

- Профессиональный стандарт "Машинист бульдозера" (утв. Приказом Минтруда России от 22.09.2020 N 637н);
- Методические рекомендации по разработке основных профессиональных образовательных программ и дополнительных профессиональных программ с учетом соответствующих профессиональных стандартов (утв. Минобрнауки России 22.01.2015 №ДЛ-1/05вн);
- Устав ЧОУ ДПО «УЦ «Энергетик»;
- Локальные нормативные акты ЧОУ ДПО «УЦ «Энергетик».

1.5 Требования к уровню подготовки поступающего на обучение

К освоению настоящей программы допускаются лица не моложе 18 лет, имеющие:

- удостоверение на право управления трактором;
- образование не ниже среднего общего;
- профессию рабочего.

1.6 Особенности реализации программы

Нормативный срок освоения программы – 240 часов, из них 156 часов составляет производственное обучение.

Образовательный процесс осуществляется в течение учебного года. Для всех видов аудиторных занятий установлен академический час продолжительностью 45 минут, для производственного обучения – 60 минут.

Форма организации занятий теоретического обучения – групповая, для практического обучения – индивидуально-групповая.

При реализации программы предусмотрены занятия по очной, очно-заочной формам обучения. При очно-заочной форме обучения программа реализуется частично с применением электронного обучения и дистанционных образовательных технологий (ЭО и ДОТ). Для обучающихся в очно-заочной форме с частичным применением ЭО и ДОТ составляется индивидуальный учебный план.

Текущий и промежуточный контроль знаний проводятся за счет часов, отведенных на изучение теоретического материала. По окончании обучения слушатель сдает квалификационный экзамен. Слушателям, успешно сдавшим экзамен, выдается свидетельство о профессии рабочего.

ЧОУ ДПО «УЦ «Энергетик»	ОСНОВНАЯ ПРОГРАММА ПРОФЕССИОНАЛЬНОГО ОБУЧЕНИЯ ПЕРЕПОДГОТОВКИ РАБОЧИХ МАШИНИСТ БУЛЬДОЗЕРА (УК – 3, РАЗРЯД - 4)	Редакция 4
		стр. 12

2. Календарный учебный график

основной программы профессионального обучения переподготовки рабочих
«Машинист бульдозера»

Нормативный срок освоения программы 240 часов: 76 академических часов теоретическое обучение и практические занятия, 156 часов – производственное обучение, 8 часов – итоговая аттестация. Продолжительность обучения 6 недель (30 рабочих дней).

Продолжительность одного аудиторного учебного занятия – 2 академических часа (90 минут).

Календарный учебный график (расписание занятий) составляется при наборе группы на обучение.

№	Наименование темы	Трудоемкость (академические часы)											ВСЕГО	
		1 ден ь	2 ден ь	3 ден ь	4 ден ь	5 ден ь	6 ден ь	7 ден ь	8 ден ь	9 ден ь	10 ден ь	3-6 недел и		
1.	Охрана труда	8	2											10
2.	Пожарная безопасность		4											4
3.	Устройство бульдозера		2	8	6									16
4.	Техническое обслуживание и ремонт бульдозеров				2	8								10
5.	Дорожно-строительные материалы						2							2
6.	Виды земляных сооружений						2							2
7.	Правила дорожного движения при выполнении дорожно-строительных и земляных работ						4							4
8.	Технология безопасного производства работ с применением бульдозера с двигателем мощностью до 43 кВт (60 л. с.)							8	8					16
9.	Управление бульдозером и его рабочим оборудованием									8	4			12
10.	Производственное обучение											156		156
11.	Итоговая аттестация										4	4		8
	Всего	8	8	8	8	8	8	8	8	8	8	160		240

ЧОУ ДПО «УЦ «Энергетик»	ОСНОВНАЯ ПРОГРАММА ПРОФЕССИОНАЛЬНОГО ОБУЧЕНИЯ ПЕРЕПОДГОТОВКИ РАБОЧИХ МАШИНИСТ БУЛЬДОЗЕРА (УК – 3, РАЗРЯД - 4)	Редакция 4
		стр. 13

3. Учебный план

основной программы профессионального обучения переподготовки рабочих
 «Машинист бульдозера»

№	Наименование дисциплины	Трудоемкость (академические часы)			Производ. обучение (часы)	Форма промежуточной и итоговой аттестации
		Всего	в учебном центре			
			лекции	практич. занятия/промежут. и итоговая аттестация		
1.	Охрана труда	10	6	4		зачет
1.1	Общие вопросы охраны труда	1	1			
1.2	Правила по охране труда	1	1			
1.3	Электробезопасность	2	1	1		
1.4	Правила оказания первой помощи пострадавшему	4	2	2		
1.5	Использование (применение) СИЗ	2	1	1		
2.	Пожарная безопасность	4	2	2		зачет
3.	Устройство бульдозера	16	16			зачет
3.1	Общие сведения о бульдозерах и классификация бульдозеров	2	2			
3.2	Двигатели внутреннего сгорания	2	2			
3.3	Трансмиссии	2	2			
3.4	Ходовая часть	2	2			
3.5	Системы управления	2	2			
3.6	Гидравлическая система бульдозеров	2	2			
3.7	Рабочее оборудование бульдозера	2	2			
3.8	Электрооборудование бульдозера	2	2			
4.	Техническое обслуживание и ремонт экскаватора	10	4	6		зачет
4.1	Основы слесарного дела	4	2	2		
4.2	Техническое обслуживание и ремонт основных узлов и механизмов бульдозера	8	4	4		
4.3	Хранение и транспортировка бульдозеров	2	2			

ЧОУ ДПО «УЦ «Энергетик»	ОСНОВНАЯ ПРОГРАММА ПРОФЕССИОНАЛЬНОГО ОБУЧЕНИЯ ПЕРЕПОДГОТОВКИ РАБОЧИХ МАШИНИСТ БУЛЬДОЗЕРА (УК – 3, РАЗРЯД - 4)	Редакция 4
		стр. 14

№	Наименование дисциплины	Трудоемкость (академические часы)				Производ. обучение (часы)	Форма промежуточной и итоговой аттестации
		Всего	в учебном центре				
			лекции	практич. занятия/промежут. и итоговая аттестация	итоговая аттестация		
5.	Дорожно-строительные материалы	2	2				
6.	Виды земляных сооружений	2	2				
7.	Правила дорожного движения при выполнении дорожно-строительных и землеройных работ	4	3	1			зачет
8.	Технология безопасного производства работ с применением бульдозера с двигателем мощностью до 43 кВт (60 л. с.)	16	16				зачет
8.1	Дорожно-строительные работы	8	8				
8.2	Расчистка местности от мелколесья и кустарника, срезка дернового поверхностного слоя грунта, корчевка пней, удаление камней	8	8				
9.	Управление бульдозером и его рабочим оборудованием	12		12			зачет
10.	Производственное обучение	156				156	
11.	Итоговая аттестация	8			4	4	экзамен
	ВСЕГО:	240	53	25	4	160	

ЧОУ ДПО «УЦ «Энергетик»	ОСНОВНАЯ ПРОГРАММА ПРОФЕССИОНАЛЬНОГО ОБУЧЕНИЯ ПЕРЕПОДГОТОВКИ РАБОЧИХ МАШИНИСТ БУЛЬДОЗЕРА (УК – 3, РАЗРЯД - 4)	Редакция 4
		стр. 15

4. Рабочие программы

Тема 1. Охрана труда

1.1 Общие вопросы охраны труда

Основные понятия и определения в области охраны труда.

Обязанности и права работодателя и работника в области охраны труда.

Обучение по охране труда и проверка знаний требований охраны труда. Инструктажи по охране труда.

Вредные и опасные производственные факторы. Классификация вредных и (или) опасных производственных факторов. Предельно допустимая концентрация и предельно допустимый уровень. Влияние метеорологических условий на организм человека. Работа на открытом воздухе в холодное время года. Работа в помещениях с повышенной температурой, в запыленной и загазованной воздушной среде, вредное воздействие вибрации и шума на организм человека, режим работы и профилактические меры.

Несчастные случаи на производстве. Причины несчастных случаев на производстве. Страхование работников от несчастных случаев. Расследование несчастного случая на производстве.

Медицинские осмотры. Профессиональные заболевания.

1.1. Правила по охране труда

Инструкция по охране труда для машиниста бульдозера.

Правила по охране труда при работе с инструментами и приспособлениями. Требования охраны труда при работе с ручным инструментом и приспособлениями. Требования охраны труда при работе с пневматическим инструментом.

Правила по охране труда при производстве дорожных строительных и ремонтно-строительных работ. Требования охраны труда при организации выполнения дорожных работ. Общие требования охраны труда при выполнении дорожных работ. Требования охраны труда при выполнении работ по сооружению земляного полотна автомобильных дорог. Требования охраны труда при проведении строительства автомобильных дорог на болотах. Требования охраны труда при проведении строительства автомобильных дорог в горной местности. Требования охраны труда при эксплуатации дорожных машин и технологического оборудования.

1.2. Электробезопасность

Основные понятия в области электробезопасности. Пороговые значения при прохождении токов через тело человека. Части токоведущие и токопроводящие электроустановок, сверхнизкое малое напряжение, напряжение прикосновения, прямое и косвенное прикосновение, способы защиты людей и животных от прямого и косвенного прикосновения в соответствии с правилами устройства электроустановок. Шаговое напряжение.

Заземление и зануление, основная и дополнительная изоляция, защитное заземление, УЗО.

Классификация помещений по степени поражения человека электрическим током.

Допустимые расстояния до токоведущих частей электроустановок, находящихся под напряжением.

Электрозашитные средства. Классификация средств защиты от поражения электрическим током. Порядок проверки электрозашитных средств до и после применения.

Наведенное напряжение. Причины возникновения наведенного напряжения. Опасность наведенного напряжения для человека.

Электрофицированный инструмент. Требования охраны труда при работе с электрофицированным инструментом и приспособлениями.

Освобождение пострадавшего от действия электрического тока.

Перечень практических занятий

Наименование практического занятия, работы	Трудоемкость, час.
VR тренажер «Освобождение пострадавшего от действия электрического тока»	1

1.4. Правила оказания первой помощи пострадавшему

Организационно-правовые аспекты оказания первой помощи.

Оказание первой помощи при отсутствии сознания, остановке дыхания и кровообращения.

Правила определения признаков жизни у пострадавшего. Алгоритм проведения сердечно-легочной реанимации (СЛР). СЛР с использованием автоматического наружного дефибриллятора.

ЧОУ ДПО «УЦ «Энергетик»	ОСНОВНАЯ ПРОГРАММА ПРОФЕССИОНАЛЬНОГО ОБУЧЕНИЯ ПЕРЕПОДГОТОВКИ РАБОЧИХ МАШИНИСТ БУЛЬДОЗЕРА (УК – 3, РАЗРЯД - 4)	Редакция 4
		стр. 16

Оказание первой помощи при наружных кровотечениях и травмах. Современные протоколы и алгоритмы оказания первой помощи. Алгоритм «Кулак- Барин». Кровотечения, признаки кровопотери, виды кровотечений. Способы остановки кровотечений. Удушье. Восстановление проходимости верхних дыхательных путей при инородном теле. Лёгкие. Открытый пневмоторакс. Наложение окклюзионной повязки и пластыря. Артерии и вены. Травматический шок. Колотун. Переохлаждение. Перегревание. Боль. Обезболивание. Подробный осмотр пострадавшего. Последовательность осмотра. Правила проведения осмотра.

Травма головы. Травма глаза и носа. Травма шеи, остановка кровотечения, фиксация шеи. Травма груди. Травма живота, выпадение органов брюшной полости. Травма таза. Травма конечности. Иммобилизация при травме конечности. Наложение шин. Ожоги. Травма позвоночника. Переноска пострадавшего. Методы контроля состояния пострадавшего.

Оказание первой помощи при прочих состояниях. Электротравма. Освобождение пострадавшего от действия электрического тока. Отравление. Укусы животных. Утопление. Обморок. Судорожное состояние. Синдром зависания, эвакуация с высоты. Неотложные терапевтические состояния: инфаркт, инсульт, гипертонический криз, бронхоспазм, сахарный диабет. Психологическая поддержка.

Перечень практических занятий

Наименование практического занятия, работы	Трудоемкость, час.
Практическая работа №1 Отработка комплекса СЛР	2
Практическая работа №2 Отработка приемов временной остановки кровотечения	
Практическая работа №3 Отработка приемов освобождения пострадавшего от действия электрического тока	

1.5. Использование (применение) СИЗ

Права и обязанности работника и работодателя в области применения (использования) СИЗ.

СИЗ защиты от поражения электрическим током. СИЗ от термических рисков, порядок ношения. СИЗ от общих производственных загрязнений и рисков. СИЗ органов дыхания, слуха.

СИЗ головы, глаз и лица. Особенности применения СИЗ головы, глаз, лица при проведении работ. Правила использования специальной одежды и обуви.

Требование к применению работниками средств дерматологии, репеллентов, моющих и очищающих средств.

Нормы и порядок выдачи работникам СИЗ, дерматологических и моющих средств, репеллентов.

Наименование практического занятия, работы	Трудоемкость, час.
Порядок использования (применения) СИЗ.	1

Тема 2. Пожарная безопасность

Категории помещений по пожарной и взрывопожарной опасности. Категории установок по пожарной опасности. Пожароопасные зоны. Взрывоопасные зоны.

Понятие о горении и распространении пламени. Вспышка, воспламенение, самовозгорание. Опасные факторы пожаров. Вторичные опасные факторы пожара. Признаки начинающегося пожара. Классификация пожаров по виду горючего материала. Механизм прекращения горения. Последствия опасных факторов пожара. Основные принципы пожарной безопасности.

Общие сведения о системах противопожарной защиты.

Первичные средства пожаротушения. Требования к первичным средствам пожаротушения. Пожарный кран и пожарный шкаф. Последовательность действий при использовании пожарного крана. Пожарный щит: размещение и комплектация. Огнетушители. Классификация огнетушителей. Назначение огнетушителей различных видов. Обеспечение объектов защиты огнетушителями. Общие правила работы с огнетушителем.

Пожарная сигнализация. Средства оповещения и управления эвакуацией людей при пожаре. Средства обеспечения и защиты путей эвакуации.

Пожарная безопасность на объектах электросетевого комплекса, на объектах транспортного

ЧОУ ДПО «УЦ «Энергетик»	ОСНОВНАЯ ПРОГРАММА ПРОФЕССИОНАЛЬНОГО ОБУЧЕНИЯ ПЕРЕПОДГОТОВКИ РАБОЧИХ МАШИНИСТ БУЛЬДОЗЕРА (УК – 3, РАЗРЯД - 4)	Редакция 4
		стр. 17

хозяйства. Основные причины возникновения пожаров на объектах электросетевого комплекса, транспортного хозяйства и мероприятия по их предупреждению. Требования к оснащению зданий и сооружений для обслуживания транспортных средств средствами пожаротушения. Требования пожарной безопасности к содержанию территорий автотранспортного хозяйства и электросетевого комплекса.

Требования пожарной безопасности к самоходным машинам. Расположение огнетушителей в самоходной машине. Требования пожарной безопасности при заправке самоходной машины топливом. Требования пожарной безопасности при производстве работ с применением бульдозера.

Действия лица, обнаружившего пожар или первичные признаки пожара. Действия работников, получивших сообщение о пожаре.

Порядок организации тушения пожаров на объектах транспортного хозяйства. Действия водителя и пассажиров при возгорании транспортного средства. Действия машиниста при возникновении пожара вблизи места производства работ.

Перечень практических занятий

Наименование практического занятия, работы	Трудоемкость, час.
Применение средств защиты при ликвидации очага пожара. Тушение пожара с использованием первичных средств пожаротушения (переносных огнетушителей)	1

Тема 3. Устройство бульдозера

3.1 Общие сведения о бульдозерах и классификация бульдозеров

Определение «механизм», «звено», «кинематическая схема», «передача». Виды передач и механизмов преобразования движения, их назначение.

Назначение, общая конструктивная схема и применение бульдозеров. Схема движения бульдозера при планировании поверхностей и при преодолении неровностей. Сопротивления движению и движущая сила машины. Механическая и гидромеханическая трансмиссия бульдозеров.

Кинематические схемы бульдозеров. Кинематические схемы бульдозеров с бортовыми редукторами и с отдельными ведущими мостами. Назначение механизмов, обеспечивающих движение бульдозера.

Основные параметры бульдозеров. Технические характеристики бульдозеров с механической и гидромеханической трансмиссией.

Классификация бульдозеров по эксплуатационным параметрам. Классификация бульдозеров по типу шасси. Классификация бульдозеров по мощности двигателя. Классификация бульдозеров по типу рабочего оборудования. Классификация бульдозеров по конструкции привода рабочего оборудования.

Модификации бульдозеров и рабочего оборудования. Индексация отечественных бульдозеров. Индексация бульдозеров зарубежного производства.

3.2 Двигатели внутреннего сгорания (ДВС)

Классификация двигателей. Принцип работы двигателя. Рабочие циклы четырехтактных дизельных и карбюраторных двигателей. Особенности рабочего цикла двухтактных карбюраторных двигателей. Основные показатели работы ДВС.

Назначение кривошипно-шатунного механизма. Корпус двигателя, подвеска двигателя, цилиндры. Шатунно-поршневая группа, назначение, состав. Коленчатый вал и маховик. Герметизация корпуса двигателя, сапун.

Назначение и схема действия газораспределительного механизма. Детали газораспределительного механизма: клапаны, клапанные пружины, распределительный вал, распределительные шестерни, передаточные детали

Общие положения и назначение системы охлаждения. Устройство составных частей системы жидкостного охлаждения. Устройство системы воздушного охлаждения.

Понятие о трении и смазочных материалах. Назначение смазочной системы. Устройство смазочной системы.

Назначение системы питания. Назначение, схемы подачи топлива и способы приготовления горючей смеси в дизелях. ТНВД и форсунки. Элементы системы питания. Регулирование топливоподачи в дизелях. Электронизация топливоподачи в дизелях.

Назначение системы зажигания. Батарейная система зажигания. Приборы батарейной системы зажигания. Микропроцессорная система управления зажиганием. Система зажигания от магнето.

ЧОУ ДПО «УЦ «Энергетик»	ОСНОВНАЯ ПРОГРАММА ПРОФЕССИОНАЛЬНОГО ОБУЧЕНИЯ ПЕРЕПОДГОТОВКИ РАБОЧИХ МАШИНИСТ БУЛЬДОЗЕРА (УК – 3, РАЗРЯД - 4)	Редакция 4
		стр. 18

Назначение системы пуска, устройства для пуска двигателей. Устройства и средства для облегчения пуска двигателя. Назначение наддува, схемы привода нагнетателя. Способы улучшения параметров наддува.

3.3 Трансмиссии

Назначение трансмиссии. Виды трансмиссий. Назначение сцепления. Виды сцеплений. Схемы сцеплений.

Назначение коробки передач. Виды коробок передач. Требования, предъявляемые к ступенчатым КП. Кинематические схемы КП. Устройство КП. Гидромеханические коробки передач бульдозеров. Устройство гидротрансформаторов. Работа муфты свободного хода в зависимости от изменения нагрузки. Редукционная часть коробки передач. Устройство гидравлических циклонов. Включение передач. Назначение и составные части гидросистемы коробки передач. Схема работы гидромеханической коробки передач.

Ведущий мост. Неразрезные и разрезные ведущие мосты. Механизм главной передачи, одинарная главная передача, двойная главная передача, опоры и подшипники шестерен главной передачи, дифференциал, полуоси, конечные передачи.

Задние ведущие мосты бульдозера тяжелого типа. Основные части задних мостов.

Особенности конструкции главной передачи задних мостов. Устройство колесного редуктора. Устройство переднего ведущего моста. Унификация переднего моста с задним.

3.4 Ходовая часть бульдозера

Устройство рамы бульдозеров легкого, среднего и тяжелого типа.

Пневматические шины. Устройство комплекта шины. Обозначение размера шины. Бескамерные шины. Конструктивные особенности бескамерных шин. Устройство колеса.

Гусеничный движитель. Конструкция движителя. Ведущие колеса, направляющие колеса, опорные катки, поддерживающие катки, гусеничная цепь

3.5 Системы управления

Назначение рулевого управления. Виды рулевого управления в зависимости от числа управляемых колес. Схема рулевого управления. Рулевой механизм. Рулевой привод.

Назначение рулевого привода. Основные требования к усилителям. Принципиальная схема рулевого управления с гидроусилителем.

Назначение тормозной системы. Требования к тормозным системам. Рабочая, запасная, стояночная тормозная система. Вспомогательная тормозная система. Схемы барабанных тормозных механизмов. Конструкции колодочных тормозных механизмов. Конструкции дисковых тормозных механизмов. Трансмиссионные тормозные механизмы.

Назначение тормозного привода. Основные требования к тормозным приводам. Классификация тормозных приводов. Механический тормозной привод. Тормозной гидропривод. Тормозной пневмопривод. Комбинированные тормозные приводы.

3.6 Гидравлическая система бульдозера

Назначение гидравлической системы бульдозеров. Схема гидравлической системы. Сборочные единицы гидравлической системы и их назначение. Устройство шестеренных насосов. Гидрораспределитель. Устройство и схема работы секции гидросистемы. Устройство гидроцилиндров. Аксиально-поршневые гидромоторы, их устройство и принцип работы. Назначение сетчатых и пластинчатых фильтров. Устройство и размещение фильтров на бульдозерах.

3.7 Рабочее оборудование бульдозера

Основное и специальное рабочее оборудование бульдозера. Поворотные и неповоротные отвалы: назначение, конструктивные элементы, технические характеристики, характерные дефекты и неисправности. Ножи бульдозерного отвала. Дополнительное оборудование отвалов.

Рыхлительное оборудование: назначение, конструктивные элементы, технические характеристики, характерные дефекты и неисправности.

Корчеватели: назначение, конструктивные элементы, технические характеристики, характерные дефекты и неисправности.

Принципиальная схема гидравлического привода рабочего оборудования. Размещение гидравлической системы рабочего оборудования бульдозера на базовом тракторе. Рабочее место и механизмы управления.

3.8 Электрооборудование бульдозера

ЧОУ ДПО «УЦ «Энергетик»	ОСНОВНАЯ ПРОГРАММА ПРОФЕССИОНАЛЬНОГО ОБУЧЕНИЯ ПЕРЕПОДГОТОВКИ РАБОЧИХ МАШИНИСТ БУЛЬДОЗЕРА (УК – 3, РАЗРЯД - 4)	Редакция 4
		стр. 19

Размещение электрооборудования на бульдозерах. Основные группы электрооборудования. Источники и потребители электроэнергии. Устройство аккумуляторных батарей и их зарядка. Возможные неисправности аккумуляторных батарей и способы их устранения. Генераторы постоянного тока. Генератор и реле-регулятор вибрационного типа; устройство и принцип работы. Генераторы переменного тока. Схема работы генератора. Стартеры: применение, устройство, принцип работы, технические характеристики и схемы стартеров.

Приборы измерения давления масла, температуры воды и масла, контроля зарядного режима аккумуляторной батареи. Виды осветительных и светосигнальных приборов и их схемы включения. Дополнительное оборудование. Электрический звуковой сигнал. Стеклоочистители.

Тема 4. Техническое обслуживание и ремонт бульдозеров

4.1 Основы слесарного дела

Рабочее место слесаря. Оснащение рабочего места слесаря.

Рабочий и контрольно-измерительный инструмент слесаря, хранение его и уход за ним

Безопасность труда при выполнении слесарных работ. Профилактика профессиональных заболеваний.

Понятие о неизбежных погрешностях при изготовлении деталей и сборке изделий. Понятие о размерах, отклонениях, допусках и посадках. Понятие об измерениях и контроле. Виды измерительных и проверочных инструментов, их устройство и правила пользования. Шероховатость поверхности: параметры, обозначения.

Основные операции технологического процесса слесарной обработки (разметка, правка, рубка, гибка, резка, опилование, нарезание резьбы, клепка, шабрение, притирка и доводка, паяние и лужение, соединение и склеивание и др.) и их характеристика.

Перечень практических занятий

Наименование практического занятия, работы	Трудоемкость, час.
Практическая работа №1 Определение верхних и нижних отклонений вала и отверстия.	1
Практическая работа №2 Разметка плоских поверхностей. Опиливание заготовки.	1

4.2 Техническое обслуживание и ремонт основных узлов и механизмов бульдозера

Система технического обслуживания бульдозера. Основные положения системы. Требования к видам работ, выполняемых при техническом обслуживании дорожных машин. Виды и периодичность технического обслуживания бульдозеров.

Виды инструментов и принадлежностей для технического обслуживания бульдозеров.

Техническое обслуживание двигателя. Контрольные, крепежные, смазочные, регулировочные и заправочные работы при ежесменном техническом обслуживании двигателя.

Техническое обслуживание трансмиссии. Контрольные работы при ежесменном техническом обслуживании коробок передач, гидромеханической трансмиссии, картеров ведущих мостов. Порядок замены масла в картерах коробок передач, главных передачах, балансированных и колесных редукторах.

Техническое обслуживание ходовой части и рабочего оборудования. Контрольные, крепежные работы при ежесменном обслуживании шин и колес.

Контрольные, крепежные, регулировочные и смазочные работы при плановых технических обслуживаниях передней оси рабочего оборудования бульдозеров.

Техническое обслуживание тормозных систем. Контроль технического состояния стояночного тормоза, пневматического и гидравлического приводов колесных тормозов при ежесменном техническом обслуживании. Контрольные, крепежные и регулировочные работы колесных тормозных механизмов, стояночного тормоза, гидравлического и пневматического приводов тормозов при плановых технических обслуживаниях.

Техническое обслуживание гидравлической системы. Контроль гидросистемы при ежесменном техническом обслуживании. Контрольные, регулировочные и очистительные работы при плановых технических обслуживаниях гидросистем. Порядок замены масла.

Техническое обслуживание рулевого управления. Контрольные, крепежные, регулировочные и смазочные работы рулевого механизма и привода при периодических технических обслуживаниях.

Сезонное техническое обслуживание бульдозеров. Подготовка бульдозеров к осенне-зимнему и весенне-летнему периодам эксплуатации. Смазочные и заправочные работы.

ЧОУ ДПО «УЦ «Энергетик»	ОСНОВНАЯ ПРОГРАММА ПРОФЕССИОНАЛЬНОГО ОБУЧЕНИЯ ПЕРЕПОДГОТОВКИ РАБОЧИХ МАШИНИСТ БУЛЬДОЗЕРА (УК – 3, РАЗРЯД - 4)	Редакция 4
		стр. 20

Способы монтажа и демонтажа навесного оборудования: отвалов, рыхлителей, навесной лебедки, корчевателей.

Перечень практических занятий

Наименование практического занятия, работы	Трудоемкость, час.
Практическая работа №1 Определение неисправностей масляного и топливного насосов.	2
Практическая работа №2 Порядок проведения ежесменного технического обслуживания.	2

4.3 Хранение и транспортировка бульдозеров

Хранение и консервация бульдозеров. Виды хранения бульдозеров. Места и условия хранения бульдозеров. Требования при подготовке бульдозеров на кратковременное, длительное хранение. Защита от коррозии неокрашенных и хромированных металлических поверхностей. Подготовка аккумуляторных батарей на хранение в отдельных помещениях. Документация на консервацию и хранение бульдозеров. Проверка технического состояния бульдозеров, находящихся на хранении.

Транспортирование бульдозеров с объекта на объект. Способы транспортирования. Требования при перегонке бульдозеров на значительные расстояния своим ходом. Транспортирование бульдозеров по железной дороге. Погрузка бульдозеров на железнодорожные платформы. Схема установки и крепления бульдозеров на железнодорожной платформе.

Тема 5. Дорожно-строительные материалы

Виды грунтов. Происхождение различных видов грунтов. Свойства грунтов: физические, механические, химические. Технологические свойства грунтов.

Скальные грунты, происхождение, свойства, применение. Крупнообломочные грунты, происхождение, свойства, применение. Дисперсные грунты, происхождение, свойства, применение. Песчаные, песчано-гравийные грунты, происхождение, свойства, применение. Глинистые грунты, литифицированные глинистые грунты, происхождение, свойства, применение. Торф. Заторфованные грунты, происхождение, свойства, применение. Лёссовидные грунты, происхождение, свойства, применение. Виды мёрзлых грунтов. Сыпучемерзлые грунты. Твердомерзлые грунты. Виды техногенных грунтов. Техногенно перемещенный (переотложенный) грунт, их происхождение, свойства, применение.

Параметры грунтов, практическое значение при выполнении землеройных работ. Плотность грунтов, практическое значение данного параметра. Коэффициент приращения грунтов, практическое значение данного параметра. Угол естественного откоса, практическое значение данного параметра. Коэффициент наполнения ковша, практическое значение данного параметра. Степень пучинистости грунтов, практическое значение данного параметра. Коэффициент трещиноватости скального массива.

Система, определяющая применение различных грунтов с аналогичными и различными технологическими свойствами.

Тема 6. Виды земляных сооружений

Классификация и характеристики земляных сооружений автомобильных и железных дорог, оросительных и судоходных каналов, плотин, оградительных земляных дамб, котлованов под здания и сооружения, траншей для подземных коммуникаций, водоотводных кюветов, нагорных и забанкетных канав.

Выемки: разновидности, назначение, способы обустройства. Насыпи: параметры, разновидности, назначение, способы производства.

Параметры резервов, кавальеров, банкетов, конусов, буртов.

Тема 7. Правила дорожного движения при выполнении дорожно-строительных и землеройных работ

Задачи и принцип организации движения в местах производства дорожных работ. Дорожные знаки как технические средства организации дорожного движения. Ограждающие и направляющие устройства, другие технические средства.

Особенности организации движения при проведении дорожных работ на характерных участках дорог. Схемы организации движения при проведении дорожных работ на характерных участках дорог.

Перечень практических занятий

ЧОУ ДПО «УЦ «Энергетик»	ОСНОВНАЯ ПРОГРАММА ПРОФЕССИОНАЛЬНОГО ОБУЧЕНИЯ ПЕРЕПОДГОТОВКИ РАБОЧИХ МАШИНИСТ БУЛЬДОЗЕРА (УК – 3, РАЗРЯД - 4)	Редакция 4
		стр. 21

Наименование практического занятия, работы	Трудоемкость, час.
Решение ситуационных задач по правилам дорожного движения при выполнении дорожно-строительных и землеройных работ	1

Тема 8. Технология безопасного производства работ с применением бульдозера с двигателем мощностью до 43 кВт (60 л. с.)

8.1 Дорожно-строительные работы

Проект производства работ, его содержание.

Виды работ, выполняемые бульдозером. Основные технологические операции при земляных работах. Углы установки ножа отвала в зависимости от выполняемой операции. Контроль за положением угла наклона отвала.

Правила установки бульдозера на краю откоса котлована.

Обязанности машиниста бульдозера. Определение производительности бульдозера на различных видах земляных работ. Методы повышения производительности бульдозера.

Особенности производства работ в энергетике. Работа бульдозера в охранной зоне ЛЭП. Охранная зона ЛЭП, её параметры, характеристики и общие правила производства работ. Объекты энергоснабжения, их виды, параметры, характеристики и общие правила производства работ. Виды работ с применением бульдозеров, производимые в охранной зоне ЛЭП и на объектах энергоснабжения. Правила перемещения бульдозера в охранной зоне ЛЭП и на объектах энергоснабжения. Правила установки бульдозера в охранной зоне ЛЭП и на объектах энергоснабжения. Правила выполнения работ с применением бульдозера в охранной зоне ЛЭП и на объектах энергоснабжения.

Содержание автомобильных дорог, искусственных сооружений на них и тротуаров

Элементы дорог. Линейный график дороги. Устройство и профилирование покрытий из щебня и гравия. Профилирование дорог. Восстановление и закрепление трассы. Расчистка дорожной трассы. Содержание покрытий, обочин, откосов и тротуаров. Содержание автомобильных дорог, содержание искусственных сооружений. Защита дорог от снежных заносов.

Технология выполнения дорожно-строительных и земляных работ

Планировка участков с преобладающе ровным рельефом, имеющим частичные неровности в виде мелких канав, ям, воронок, окопов, мелких бугорков. Разравнивание грунта, отсыпаемого транспортирующими и землеройными машинами и механизмами. Разработка и перемещение грунтов. Планировка площадей при устройстве выемок, насыпей, резервов, кавальеров и банкетов. Профилирование откосов. Рыхление грунта. Прокладка и очистка водосточных канав и кюветов бульдозером. Расчистка и снегоочистка территорий.

Технология расчистки местности от мелкокопья и кустарника, срезки дернового поверхностного слоя грунта, корчевки пней, удаления камней, снега, прокладки и очистки водосточных канав и кюветов бульдозером. Проведение работ корчевателем. Очистка местности от кустарника, корчевание пней и удаление больших валунов выполняются при помощи бульдозеров со специализированными отвалами. Срезание мелких кустов и небольших деревьев, сбор срезанной растительности. Удаление мелкой поросли. Корчевание пней, подрезания оставшихся корней. Валка деревьев.

Экологические мероприятия по сохранению природных ресурсов при производстве работ бульдозером.

Тема 9. Управление бульдозером и его рабочим оборудованием

Управление бульдозером. Технологическая последовательность и приемы выполнения операций по управлению, пуску двигателя и опробованию бульдозера; управлению движением бульдозера; переключению передач; использованию передач бульдозера при перемещении грунта; планированию и использованию бульдозера для очистки дорог от снега и при транспортном режиме.

Управление рабочим оборудованием. Способы определения направления движения и положения навесного оборудования бульдозера с двигателем мощностью до 43 кВт (60 л. с.). Технологическая последовательность и приемы выполнения операций при установке отвала в исходное положение и управлении положением отвала в процессе работы.

Требования безопасности труда и организация рабочего места.

Перечень практических занятий

Наименование практического занятия, работы	Трудоемкость, час.
Управление бульдозером и его рабочим оборудованием	12

ЧОУ ДПО «УЦ «Энергетик»	ОСНОВНАЯ ПРОГРАММА ПРОФЕССИОНАЛЬНОГО ОБУЧЕНИЯ ПЕРЕПОДГОТОВКИ РАБОЧИХ МАШИНИСТ БУЛЬДОЗЕРА (УК – 3, РАЗРЯД - 4)	Редакция 4
		стр. 22

Тема 10. Производственное обучение

Производственное обучение проводится на предприятии. Обучающийся ведет дневник производственного обучения, который по окончании производственного обучения представляется в квалификационную комиссию Учебного центра.

№	Содержание	Количество учебных часов
1.	Инструктажи по охране труда, пожарной безопасности и электробезопасности. Должностная инструкция.	8
2.	Организация рабочего места.	4
3.	Управление бульдозером и его рабочим оборудованием на закрытой территории.	4
4.	Отработка навыков выполнения операций по ежемесячному техническому обслуживанию бульдозера.	8
5.	Выполнение мелкого ремонта механизмов бульдозера (без разборки).	8
6.	Самостоятельное выполнение работ в качестве машиниста бульдозера в соответствии с проектом производства работ под руководством инструктора производственного обучения	120
7.	Выполнение пробной квалификационной работы.	4
ИТОГО:		156

1. Инструктаж по охране труда, пожарной безопасности, электробезопасности

Инструктаж по охране труда. Инструктаж по пожарной безопасности. Ознакомление с производством, правилами внутреннего распорядка. Должностная инструкция машиниста бульдозера.

2. Организация рабочего места

Рабочее место. Проверка наличия, комплектности и исправности необходимых средств защиты, приспособлений, инструмента, приборов, средств связи. Поддержание приспособлений и инструмента на своем рабочем месте в соответствии с требованиями охраны труда и в состоянии, обеспечивающем их безопасную эксплуатацию.

Требования охраны труда и правил дорожного движения при организации рабочего места.

3. Управление бульдозером и его рабочим оборудованием

Управление бульдозером. Управление бульдозером при движении по прямой и с поворотами на различных передачах и скоростях. Управление бульдозером при движении задним ходом и при изменении направления движения машины с использованием заднего хода. Управление бульдозером при движении в транспортном и рабочем режимах.

Управление рабочим оборудованием. Технологическая последовательность и приемы выполнения операций при установке отвала в исходное положение и управлении положением отвала в процессе работы.

4. Отработка навыков выполнения операций по ежемесячному техническому обслуживанию бульдозера

Изучение инструкции по эксплуатации завода-изготовителя бульдозерного оборудования.

Проведение ежемесячного обслуживания и проверки состояния базового трактора в соответствии с инструкцией по эксплуатации завода-изготовителя. Проверка наружного состояния всех сборочных единиц бульдозера. Проверка надежности подтяжки всех наружных креплений. Очистка и смазывание всех соединений, подлежащих этой операции в соответствии с картой смазки. Проверка уровня масла в гидросистеме или картере лебедки. Проверка отсутствия течи в гидроцилиндрах, трубопроводах и других сборочных единицах гидросистемы или через соединения картера лебедки и его привалочного кронштейна, а также через пробки, прокладки, уплотнения. Осмотр ножей, блоков, канатов, вкладышей опорных шарниров и других открытых трущихся соединений для определения степени их износа. Проверка состояния фрикционной муфты сцепления и тормоза лебедки или гидроцилиндров, качество навивки каната на барабан лебедки.

ЧОУ ДПО «УЦ «Энергетик»	ОСНОВНАЯ ПРОГРАММА ПРОФЕССИОНАЛЬНОГО ОБУЧЕНИЯ ПЕРЕПОДГОТОВКИ РАБОЧИХ МАШИНИСТ БУЛЬДОЗЕРА (УК – 3, РАЗРЯД - 4)	Редакция 4
		стр. 23

Техническое обслуживание бульдозера после смены. Очистка оборудования от пыли, грязи, вытекшего смазочного материала. Проверка состояния всех сборочных единиц. Регулировка угла резания отвала и установка его с перекосом или под углом в плане.

5. Выполнение мелкого ремонта механизмов бульдозера (без разборки)

6. Самостоятельное выполнение работ в качестве машиниста бульдозера в соответствии с проектом производства работ под руководством наставника

Очистка трассы от мусора, гололеда и снежных заносов. Выполнение работ по расчистке местности от мелколесья и кустарника. Выполнение работ по разравниванию грунта, отсыпаемого транспортирующими и землеройными машинами и механизмами. Выполнение работ по рыхлению грунта. Выполнение работ по планировке площадей при устройстве выемок, насыпей.

7. Пробная квалификационная работа

Выполнение пробной квалификационной работы из приведенного перечня видов работ.

Виды работ:

1. Проверка наличия, комплектности и исправности необходимых средств защиты, приспособлений, инструмента, приборов, средств связи. Ежедневное техническое обслуживание бульдозера перед началом и после проведения работ. Расчистка местности от мелколесья и кустарника, срезке дернового поверхностного слоя грунта, корчевке пней, удалению камней бульдозером с двигателем мощностью до 43 кВт (60 л. с.).
2. Проверка наличия, комплектности и исправности необходимых средств защиты, приспособлений, инструмента, приборов, средств связи. Ежедневное техническое обслуживание бульдозера перед началом и после проведения работ. Выполнение работ по разработке и перемещению грунтов бульдозером с двигателем мощностью до 43 кВт (60 л. с.).
3. Проверка наличия, комплектности и исправности необходимых средств защиты, приспособлений, инструмента, приборов, средств связи. Ежедневное техническое обслуживание бульдозера перед началом и после проведения работ. Выполнение работ по расчистке и снегоочистке территорий (за исключением работ на дорожном полотне) бульдозером с двигателем мощностью до 43 кВт (60 л. с.).
4. Проверка наличия, комплектности и исправности необходимых средств защиты, приспособлений, инструмента, приборов, средств связи. Ежедневное техническое обслуживание бульдозера перед началом и после проведения работ. Выполнение работ по планировке площадей при устройстве выемок, насыпей, резервов, кавальеров и banquetов бульдозером с двигателем мощностью до 43 кВт (60 л. с.).

ЧОУ ДПО «УЦ «Энергетик»	ОСНОВНАЯ ПРОГРАММА ПРОФЕССИОНАЛЬНОГО ОБУЧЕНИЯ ПЕРЕПОДГОТОВКИ РАБОЧИХ МАШИНИСТ БУЛЬДОЗЕРА (УК – 3, РАЗРЯД - 4)	Редакция 4
		стр. 24

5. Организационно-педагогические условия реализации программы

5.1 Материально-технические условия

Наименование специализированных учебных помещений	Вид занятий	Наименование оборудования	Программное обеспечение
1	2	3	4
Аудиторный класс	теоретическое	проектор с экраном; ноутбук (компьютер) с выходом в Интернет; акустическая система	операционная система; браузер; программа для создания слайд-шоу, графических и мультимедийных презентаций; проигрыватель видео файлов; программа для просмотра PDF-файлов
Кабинет охраны труда	комбинированное	проектор с экраном; ноутбук (компьютер) с выходом в Интернет; маркерная доска; VR-очки; планшет. акустическая система; аптечка первой помощи; робот-тренажер; набор имитаторов ранений; ковшовые носилки; матрас иммоби-лизационный вакуумный; подручные материалы для оказания первой помощи; специальная одежда; специальная обувь; СИЗ органов дыхания, зрения; комплект плакатов и знаков безопасности; первичные средства пожаротушения.	операционная система; браузер; программа для создания слайд-шоу, графических и мультимедийных презентаций; проигрыватель видео файлов; программа для просмотра PDF-файлов; программно-аппаратный комплекс виртуальной реальности для обучения и отработки навыков по охране труда (VR-тренажер).
Учебный полигон	практическое, итоговая аттестация	Оборудование для изучения устройства бульдозера: технические средства обучения (макеты, прототипы), комплекты деталей, узлов, механизмов, моделей, макетов: макет двигателя, трансмиссии, ходовой части, механизмы управления, рабочее	нет

ЧОУ ДПО «УЦ «Энергетик»	ОСНОВНАЯ ПРОГРАММА ПРОФЕССИОНАЛЬНОГО ОБУЧЕНИЯ ПЕРЕПОДГОТОВКИ РАБОЧИХ МАШИНИСТ БУЛЬДОЗЕРА (УК – 3, РАЗРЯД - 4)	Редакция 4
		стр. 25

Наименование специализированных учебных помещений	Вид занятий	Наименование оборудования	Программное обеспечение
		<p>оборудования, электрооборудование, аккумулятор.</p> <p>Закрытая площадка (трактородром).</p> <p>Специальная техника: бульдозер с двигателем мощностью до 43 кВт (60 л. с.), конусы, стойки.</p> <p>Средства защиты: специальная одежда и специальная обувь; защитные каски; костюм из термостойких материалов с постоянными защитными свойствами, каска термостойкая с защитным щитком для лица с термостойкой окантовкой; перчатки трикотажные термостойкие, ботинки с защитным подноском; СИЗ органов дыхания и зрения; плакаты и знаки безопасности (переносные); аптечка для оказания первой помощи</p> <p>Инструменты: набор слесарных инструментов, набор измерительных инструментов, машины ручные (пневматические, электрические, механические), приспособления и вспомогательный инструмент, заготовки для выполнения слесарных работ.</p> <p>Средства защиты: специальная одежда и обувь, каска, перчатки, СИЗ органов зрения, дыхания, слуха; костюм из термостойких материалов с постоянными защитными свойствами, каска</p>	

ЧОУ ДПО «УЦ «Энергетик»	ОСНОВНАЯ ПРОГРАММА ПРОФЕССИОНАЛЬНОГО ОБУЧЕНИЯ ПЕРЕПОДГОТОВКИ РАБОЧИХ МАШИНИСТ БУЛЬДОЗЕРА (УК – 3, РАЗРЯД - 4)	Редакция 4
		стр. 26

Наименование специализированных учебных помещений	Вид занятий	Наименование оборудования	Программное обеспечение
		термостойкая с защитным щитком для лица с термостойкой окантовкой; перчатки трикотажные термостойкие, ботинки с защитным подноском. Материалы: горючая жидкость, расходные смазочные материалы.	
Компьютерный класс	промежуточная аттестация, самостоятельная работа	компьютерный класс с доступом к информационно-телекоммуникационной сети Интернет; принтер; наушники.	операционная система; браузер; проигрыватель видео файлов; СДО.

5.2 Условия для функционирования электронной информационно-образовательной среды с применением дистанционных образовательных технологий

При реализации настоящей программы с применением ЭО и ДОТ в ЧОУ ДПО «УЦ «Энергетик» созданы условия для функционирования электронной информационно-образовательной среды (ЭИОС), включающей в себя информационные технологии, технические средства, электронные информационные ресурсы, электронные образовательные ресурсы, которые содержат электронные учебно-методические материалы.

Реализация настоящей образовательной программы осуществляется в соответствии с Положением о порядке применения электронного обучения, дистанционных образовательных технологий при реализации образовательных программ в ЧОУ ДПО «УЦ «Энергетик».

Обучение с применением ДОТ по данной образовательной программе проводится:

- в режиме реального времени (online) – синхронное взаимодействие участников образовательного процесса (преподаватели и обучающиеся одновременно находятся у автоматизированного рабочего места);
- offline – асинхронное взаимодействие участников образовательного процесса (местонахождение и времена не является существенным, так как все взаимодействие организовывается в отложенном режиме).

Обучение в режиме реального времени с применением ДОТ осуществляется посредством видеоконференц-связи (ВКС) с использованием сервиса (платформы) для проведения вебинаров. Обучение в offline режиме осуществляется посредством модульной объектно-ориентированной динамической обучающей среды MOODLE (далее – СДО MOODLE).

Виды учебной деятельности при реализации программы с применением ЭО и ДОТ:

- самостоятельное изучение учебного материала;
- учебные занятия (лекции, семинары, практические занятия);
- групповые и индивидуальные консультации;
- текущий контроль знаний, промежуточная аттестация.

Материальное техническое обеспечение функционирования ЭИОС

Материально-техническое обеспечение	Наименование
Электронные информационные ресурсы	Сайт ЧОУ ДПО «УЦ «Энергетик»
	Электронная библиотека обучающегося (нормативно-правовые документы, руководящие документы, инструкции)
	«Консультант Плюс»

ЧОУ ДПО «УЦ «Энергетик»	ОСНОВНАЯ ПРОГРАММА ПРОФЕССИОНАЛЬНОГО ОБУЧЕНИЯ ПЕРЕПОДГОТОВКИ РАБОЧИХ МАШИНИСТ БУЛЬДОЗЕРА (УК – 3, РАЗРЯД - 4)	Редакция 4
		стр. 27

Материально-техническое обеспечение	Наименование
Электронные образовательные ресурсы	ЭУМК «Правила оказания первой помощи пострадавшему»; ЭУМК «Пожарная безопасность»; программно-аппаратный комплекс виртуальной реальности для обучения и отработки навыков по охране труда (VR-тренажер).
Технические средства	Сервер, на котором размещается СДО; коммуникационная сеть Интернет; рабочее место преподавателя: компьютер (ноутбук), подключенный к Интернету и локальной сети, принтер, сканер, web-камера, наушники, колонки, микрофон, VR-очки, планшет.
Программное обеспечение	СДО
	Офисные приложения
	Браузер

5.3 Методическое обеспечение

Программа обеспечивается учебно-методической документацией по всем дисциплинам в печатной и (или) электронной форме:

- учебный и учебно-тематический план;
- календарный учебный график (расписание занятий);
- рабочие программы учебных предметов;
- методические материалы и разработки.

5.3.1 Учебно-методические материалы для проведения промежуточной аттестации

Общие вопросы охраны труда, использование (применение) СИЗ

1. Дайте определение следующим понятиям: охрана труда, условия труда, безопасные условия труда, вредный производственный фактор, опасный производственный фактор, Государственная экспертиза условий труда, опасность, требования охраны труда, рабочее место, профессиональный риск.
2. Опишите назначение, цель и сущность охраны труда.
3. Перечислите основополагающие документы в области охраны труда.
4. Назовите основные принципы обеспечения безопасности труда.
5. Перечислите обязанности и права работников в области охраны труда.
6. Что включает в себя обучение по охране труда?
7. Назовите виды инструктажей по охране труда. В каких случаях они проводятся?
8. Какие требования к обучению по охране труда предъявляются к машинисту бульдозера?
9. Классификация вредных и (или) опасных производственных факторов. Какие вредные и опасные производственные факторы действуют на машиниста бульдозера при производстве дорожно-строительных работ и выполнении технического обслуживания и ремонта бульдозера?
10. Назовите основные причины несчастных случаев на производстве.
11. Назовите несчастные случаи, которые подлежат расследованию или учёту.
12. Опишите алгоритм действий при расследовании несчастного случая на производстве.
13. Каковы сроки проведения расследования несчастного случая?
14. Что считается профессиональным заболеванием?
15. Классификация профессиональных заболеваний.
16. Назовите причины возникновения профессиональных заболеваний.
17. Назовите основные мероприятия по предотвращению возникновения профессиональных заболеваний.
18. Назовите виды медицинских осмотров?
19. Каков порядок прохождения работником периодического медицинского осмотра?
20. Какие установлены общие требования к организации безопасного рабочего места?
21. Что называется, средством индивидуальной защиты?
22. Какие средства коллективной защиты вы знаете?
23. Перечислите обязанности и права работника по применению СИЗ.
24. Перечислите обязанности и права работодателя по обеспечению работника СИЗ.

ЧОУ ДПО «УЦ «Энергетик»	ОСНОВНАЯ ПРОГРАММА ПРОФЕССИОНАЛЬНОГО ОБУЧЕНИЯ ПЕРЕПОДГОТОВКИ РАБОЧИХ МАШИНИСТ БУЛЬДОЗЕРА (УК – 3, РАЗРЯД - 4)	Редакция 4
		стр. 28

25. Перечислите основные СИЗ машиниста бульдозера при производстве дорожно-строительных работ, при выполнении технического обслуживания и ремонта бульдозера.

Правила по охране труда

1. Какие работы относятся к работам с повышенной опасностью?
2. При проведении каких работ выдается наряд-допуск?
3. Кто выдает наряд-допуск?
4. Кто должен утверждать перечень работ, на которые выдается наряд-допуск?
5. В каком случае выдача наряда-допуска на проведение работ повышенной опасности не обязательна?
6. Какие требования правил по охране труда при производстве дорожно-строительных и ремонтно-строительных работ предъявляются к организации рабочих мест и размещению технологического оборудования?
7. Какие требования правил по охране труда при работе с инструментами и приспособлениями предъявляются к организации рабочих мест и размещению технологического оборудования?
8. Какую информацию должен содержать комплект организационно-технологической документации, регламентирующей порядок и условия проведения дорожных работ?
9. Как обозначаются границы опасных зон при проведении дорожных работ с постоянным наличием опасных производственных факторов и зон с возможным воздействием опасных производственных факторов?
10. На какое расстояние при корчевке необходимо отходить от каната во время работы тракторных корчевальных машин и лебедок?
11. При какой крутизне откоса запрещается осуществлять его планировку движущимся бульдозером?
12. При какой крутизне склонов запрещается применение бульдозеров для окучевания сухого грунта и отвала негабаритов?
13. Какова особенность передвижения бульдозера по заболоченным участкам местности?
14. Какие требования предъявляются к сооружениям временных дорог на болотах для обеспечения безопасного движения по ним?
15. Чем необходимо оборудовать ходовую часть бульдозера при обледенении, подтоплении водой, а также при наличии мокрой глины?
16. Каким должно быть расстояние от верхних бровок (уступов) насыпи до гусениц (колес) бульдозера при возведении насыпи или разработке карьера на связных грунтах? При работе на несвязных грунтах?
17. Какова допустимая глубина реки или ручья в месте, где будет осуществлен переезд бульдозера в брод?
18. Каким должно быть расстояние между дорожными машинами при уплотнении грунта, если они идут друг за другом?
19. Перечислите обязанности работника в части обеспечения требований правил по охране труда при работе с инструментом и приспособлениями (до начала проведения работ, в ходе проведения работ и после окончания работ).
20. Перечислите требования правил по охране труда при производстве ремонтных работ с применением домкратов.
21. Перечислите требования правил по охране труда при работе с инструментом и приспособлениями при производстве ремонтных работ с применением клиньев и зубил.
22. Перечислите основные требования правил по охране труда при работе с пневматическим инструментом.

Электробезопасность

1. Дайте определение следующим понятиям: электроустановка, действующая электроустановка, электробезопасность.
2. Назовите пороговые значения токов при прохождении их через тело человека.
3. Назовите виды помещений по степени поражения человека электрическим током.
4. Как называется персонал, выполняющий работу, при которой может возникнуть опасность поражения электрическим током?
5. Перечислите средства индивидуальной защиты от поражения человека электрическим током?
6. Что называют прямым прикосновением?
7. Что называют косвенным прикосновением?

ЧОУ ДПО «УЦ «Энергетик»	ОСНОВНАЯ ПРОГРАММА ПРОФЕССИОНАЛЬНОГО ОБУЧЕНИЯ ПЕРЕПОДГОТОВКИ РАБОЧИХ МАШИНИСТ БУЛЬДОЗЕРА (УК – 3, РАЗРЯД - 4)	Редакция 4
		стр. 29

8. Перечислите способы защиты людей и животных от прямого и косвенного прикосновения к токоведущим частям электроустановок.
9. Раскройте понятия «Заземление».
10. Раскройте понятие «Зануление».
11. Назовите допустимые расстояния до токоведущих частей электроустановок.
12. Опишите алгоритм действий при освобождении пострадавшего от действия электрического тока.
13. Дайте определение понятию «наведенное напряжение».
14. Назовите причины возникновения наведенного напряжения.
15. От чего зависит величина наведенного напряжения?
16. При каких значениях наведенного напряжения оно опасно для жизни?
17. При каких неисправностях ручного электрифицированного инструмента использование его запрещено?
18. Какие требования предъявляются к работникам, допущенным к работе с ручным электрифицированным инструментом?
19. Как осуществляется заземление корпуса электроинструмента?
20. Перечислите требования правил по охране труда при работе с переносными ручными электрическими светильниками?
21. Перечислите требования правил по охране труда при работе с электродрелью?
22. Что необходимо проверить работнику до начала проведения работ при получении электрифицированного инструмента?
23. Назовите классы электроинструмента в зависимости от способа осуществления защиты от поражения электрическим током?
24. Какие требования электробезопасности необходимо выполнять при использовании преобразователей, понижающих трансформаторов и безопасных изолирующих трансформаторов?
25. Назовите требования правил по охране труда при работе с электроинструментом во время снега и дождя.

Пожарная безопасность

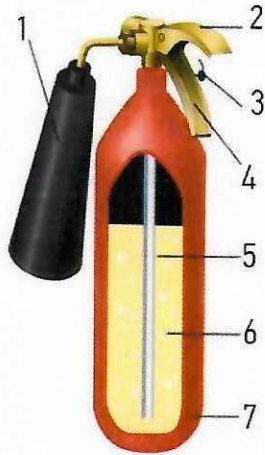
1. Первичные средства пожаротушения – это ...
2. К первичным средствам пожаротушения относятся...
3. Назовите общие требования, предъявляемые к первичным средствам пожаротушения.
4. Как часто должны подвергаться техническому осмотру и проверяться на работоспособность пожарные гидранты и пожарные краны?
5. Назовите элементы пожарного крана, обозначенные на рисунке цифрами.



6. Пронумеруйте в правильном порядке последовательность действий при тушении пожара с использованием пожарного крана:
 - раскатать пожарный рукав;
 - сорвать пломбу или достать ключ из места хранения на дверце шкафа;
 - соединить ствол, рукав и кран;
 - открыть дверцу пожарного шкафа;
 - приступить к тушению пожара;
 - максимальным поворотом вентиля крана пустить воду в рукав.

ЧОУ ДПО «УЦ «Энергетик»	ОСНОВНАЯ ПРОГРАММА ПРОФЕССИОНАЛЬНОГО ОБУЧЕНИЯ ПЕРЕПОДГОТОВКИ РАБОЧИХ МАШИНИСТ БУЛЬДОЗЕРА (УК – 3, РАЗРЯД - 4)	Редакция 4
		стр. 30

7. Сколько человек необходимо задействовать в тушении пожара с помощью пожарного крана?
8. Комплектация пожарного щита.
9. Назовите основные конструктивные элементы углекислотного огнетушителя.



10. Заполните таблицу. Укажите вещества или объекты, для которых используются (не используются) огнетушители разных типов.

Вид огнетушителя	Можно тушить	Нельзя тушить
Углекислотные		
Воздушно-пенные		
Порошковые		

11. Опишите порядок действий при тушении пожара порошковым огнетушителем.
12. Опишите порядок действий при тушении пожара углекислотным огнетушителем.
13. С какой периодичностью углекислотные огнетушители подлежат перезарядке?
14. Как часто должны перезаряжаться огнетушители, используемые для защиты транспортных средств, кроме порошковых огнетушителей, устанавливаемых вне кабины или салона?
15. Расскажите об особенностях тушения электрооборудования, находящегося под напряжением до 1000 В.
16. Чем необходимо руководствоваться при определении видов и количества первичных средств пожаротушения для обеспечения ими объекта защиты?
17. Сколько огнетушителей должно размещаться на каждом этаже общественных зданий?
18. Какие требования предъявляются к запорному устройству огнетушителя?
19. Какие документы должен иметь огнетушитель, установленный на объекте? Какая информация наносится непосредственно на корпус огнетушителя?
20. Какая информация должна содержаться в журнале учета огнетушителей на объекте?
21. Назовите последовательность действий лица, обнаружившего пожар или первичные признаки пожара в здании, помещении.
22. Назовите последовательность действий работников, находящихся в здании и получивших сигнал о пожаре.
23. Назовите последовательность действий машиниста бульдозера при возникновении пожара на бульдозере при работающем двигателе.
24. Назовите последовательность действий машиниста бульдозера при возникновении пожара в электроинструменте.
25. Расскажите об особенностях тушения пожаров в охранной зоне ВЛ:
 - тушение низовых пожаров около опор ВЛ;
 - тушение наземных пожаров на трассах ВЛ напряжением 6-35 кВ;
 - тушение пожаров на торфяниках в пределах охранной зоны ВЛ напряжением 10 кВ и выше.
26. В какое время должна быть прекращена топка печей в зданиях и сооружениях (за исключением жилых домов)?
27. Электрооборудование с каким максимальным напряжением можно тушить углекислотным огнетушителем?

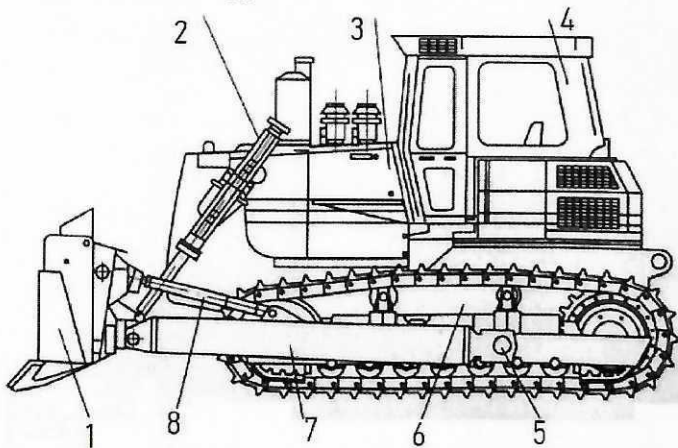
ЧОУ ДПО «УЦ «Энергетик»	ОСНОВНАЯ ПРОГРАММА ПРОФЕССИОНАЛЬНОГО ОБУЧЕНИЯ ПЕРЕПОДГОТОВКИ РАБОЧИХ МАШИНИСТ БУЛЬДОЗЕРА (УК – 3, РАЗРЯД - 4)	Редакция 4
		стр. 31

28. Что из перечисленного относится к опасным факторам пожара?
29. В какой обуви нельзя допускать работника на склад хранения баллонов с горючим газом?
30. Кто имеет право проводить огневые работы?
31. Где должна храниться использованная промасленная ветошь?
32. Можно ли эксплуатировать электронагревательные приборы с неисправным терморегулятором или вообще без него?
33. Какой единый номер телефона необходимо набрать в случае пожара?

Устройство бульдозера, техническое обслуживание и ремонт

Общие сведения о бульдозерах

1. Какие виды работ выполняются с помощью бульдозера?
2. К какому типу относятся бульдозеры на базе трактора Т-10, Т-130, Т-170 в зависимости от тягового усилия?
3. Что применяется на бульдозерах для расширения области применения и повышения производительности?
4. Назовите основные конструктивные элементы бульдозера на базе гусеничного трактора, обозначенные цифрами.



5. В чем заключаются конструктивные особенности базовых тракторов современных бульдозеров?
6. Какая система применяется на бульдозерах для защиты от опрокидывания?
7. Что обеспечивает увеличенная площадь контакта гусениц уширенная колея бульдозера?
8. Что представляет бульдозер по типу остова?
9. Какова характеристика рамы бульдозера среднего тягового класса?
10. Каково основное назначение ходовой части?
11. Какие виды привода механизма натяжения применяется на тракторах?
12. Чем могут заполняться полости гидроцилиндра механизма натяжения трактора?
13. Чем смазывается подшипник опорных катков и натяжных колес?
14. Классификация бульдозеров по типу шасси, по эксплуатационным параметрам, по мощности двигателя, по типу рабочего оборудования.
15. Индексация отечественных бульдозеров, зарубежного производства.

Трансмиссия, ходовая часть

1. Для чего необходимо трансмиссия бульдозера?
 - 1) для передачи энергии от двигателя к движителю бульдозера;
 - 2) для обеспечения движения бульдозера;
 - 3) для изменения скорости движения бульдозера и обеспечения движения задним ходом.
2. Какие типы трансмиссий применяются на бульдозерах?
 - 1) механическая трансмиссия; 2) гидромеханическая трансмиссия; 3) механическая и гидромеханическая трансмиссии.
3. Какой узел не относится к трансмиссии?
 - 1) главная передача; 2) коробка перемены передач; 3) сервомеханизм; 4) карданная передача.
4. Какой тип подвески применяется на бульдозере?
 - 1) жесткая; 2) полужесткая; 3) упругая балансирная.
5. Из чего состоит гидромеханическая трансмиссия?

ЧОУ ДПО «УЦ «Энергетик»	ОСНОВНАЯ ПРОГРАММА ПРОФЕССИОНАЛЬНОГО ОБУЧЕНИЯ ПЕРЕПОДГОТОВКИ РАБОЧИХ МАШИНИСТ БУЛЬДОЗЕРА (УК – 3, РАЗРЯД - 4)	Редакция 4
		стр. 32

- 1) муфты сцепления, КПП, карданного вала, главной передачи с бортовыми фрикционами и тормозами и бортовых редукторов, системы управления и смазки;
- 2) гидротрансформатора, планетарной коробки передач, карданного вала, главной передачи с бортовыми с бортовыми фрикционами и тормозами и бортовых редукторов, система управления и смазки.
6. Из чего состоит гидротрансформатор?
 - 1) насосного колеса, турбинного колеса и реактора; 2) ведущего диска, ведомых дисков, маховика.
7. Какое колесо гидротрансформатора соединено с коленчатым валом дизеля?
 - 1) турбинное колесо; 2) насосное колесо; 3) оба колеса.
8. Насос системы управления и смазки НШ-50А-3 приводится в действие:
 - 1) насосным колесом гидротрансформатора; 2) турбинным колесом гидротрансформатора;
 - 3) карданным валом.
9. Какой карданный вал установлен в трансмиссии бульдозера?
 - 1) двухшарнирный; 2) четырехшарнирный.
10. Карданный вал передает вращение на:
 - 1) нижний вал КПП; 2) верхний вал КПП; 3) первый промежуточный вал.;
11. Какие диски муфты сцепления вращаются вместе с маховиком при выключенном сцеплении?
 - 1) ведомые диски с фрикционными накладками;
 - 2) ведущие и нажимные диски;
 - 3) все перечисленные диски.
12. При замазливании дисков сцепления, муфту сцепления промывают:
 - 1) бензином; 2) дизельным топливом; 3) керосином.
13. При замазливании дисков тормозка муфты сцепления его промывают:
 - 1) бензином; 2) дизельным топливом; 3) керосином.
14. Для чего в нижней части кожуха муфты сцепления имеется пробка?
 - 1) для слива скопившейся воды;
 - 2) для удаления грязи из кожуха муфты сцепления;
 - 3) для удаления скопившегося масла.
15. Какие валы установлены в корпусе КПП с механической трансмиссией?
 - 1) верхний вал, нижний вал, первый промежуточный вал, нижний промежуточный вал, вал заднего хода;
 - 2) ведущий вал, ведомый вал, промежуточный вал, вал заднего хода;
 - 3) верхний вал, нижний вал, первый промежуточный вал, нижний промежуточный вал;
16. На бульдозере с механической трансмиссией КПП:
 - 1) четырехвальная с шестернями постоянного зацепления;
 - 2) пятивальная с шестернями постоянного зацепления;
 - 3) четырехвальная с подвижными шестернями.
17. На каких валах КПП шестерни установлены на втулках?
 - 1) на промежуточных;
 - 2) на верхнем и нижнем;
 - 3) на всех валах.
18. На каких валах КПП шестерни установлены на шлицах?
 - 1) на промежуточных;
 - 2) на верхнем и нижнем;
 - 3) на всех валах.
19. КПП смонтирована:
 - 1) в корпусе бортовых фрикционов;
 - 2) в отдельном корпусе.
20. Коробка передач имеет:
 - 1) 8 передач переднего хода и 4 передачи заднего хода;
 - 2) 6 передач переднего хода и 3 передачи заднего хода;
 - 3) 4 передачи переднего хода и 2 передачи заднего хода.
21. Какой вал КПП получает вращение от муфты сцепления?
 - 1) верхний вал;
 - 2) первый промежуточный вал;

ЧОУ ДПО «УЦ «Энергетик»	ОСНОВНАЯ ПРОГРАММА ПРОФЕССИОНАЛЬНОГО ОБУЧЕНИЯ ПЕРЕПОДГОТОВКИ РАБОЧИХ МАШИНИСТ БУЛЬДОЗЕРА (УК – 3, РАЗРЯД - 4)	Редакция 4
		стр. 33

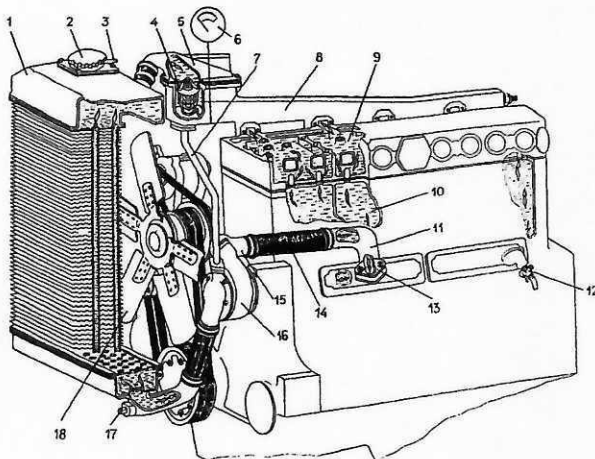
- 3) нижний вал.
22. Чем регулируют зазор между фланцем муфты сцепления и отжимной муфтой?
- 1) регулировочной вилкой;
 - 2) с помощью регулировочных гаек.
23. Можно ли включить или выключить передачу на бульдозере без нажатия на педаль сцепления?
24. Через что заливают масло в КПП бульдозера?
- 1) через горловину, находящуюся на верхней полости корпуса бортовых фрикционов;
 - 2) через горловину, находящуюся на верхней плоскости крышки КПП.
25. Для натяжения гусеницы необходимо:
- 1) добавить рабочую смазку в гидравлический механизм с помощью рычажно-плунжерного шпнца;
 - 2) вывернуть пробку не более чем на 3-4 оборота и выпустить часть смазки через отверстие в пробке из цилиндра. 1

Двигатель внутреннего сгорания

1. Что такое степень сжатия?
 - 1) отношение полного объема цилиндра к объему камеры сгорания;
 - 2) отношение рабочего объема цилиндра к объему камеры сгорания.
2. Что такое рабочий объем цилиндра?
 - 1) объем, заключенный над поршнем, когда поршень находится в н.м.т.;
 - 2) объем, заключенный над поршнем, когда поршень находится в в.м.т.;
 - 3) объем освобожденный поршнем при перемещении его из в.м.т. в н.м.т.
3. Что такое литраж?
 - 1) сумма рабочих объемов всех цилиндров; 2) сумма полных объемов всех цилиндров; 3) полный объем 1^{ого} цилиндра.
4. Что такое полный объем цилиндра?
 - 1) объем, заключенный над поршнем, когда поршень находится в н.м.т.;
 - 2) объем, заключенный над поршнем, когда поршень находится в в.м.т.;
 - 3) объем, освобожденный поршнем при перемещении его из в.м.т. в н.м.т.
5. При каком такте в цилиндре двигателя создается наиболее высокое давление?
 - 1) впуск; 2) сжатие; 3) рабочий ход; 4) выпуск.
6. При каком такте в цилиндр дизельного двигателя поступает воздух?
 - 1) впуск; 2) сжатие; 3) рабочий ход; 4) выпуск.
7. Для чего предназначен всережимный регулятор?
 - 1) для изменения количества подаваемого в цилиндры дизеля топлива в зависимости от нагрузки дизеля;
 - 2) для изменения угла опережения впрыска;
 - 3) для увеличения количества подаваемого топлива.
8. Что поступает в цилиндр дизельного двигателя при впуске?
 - 1) топливно-воздушная смесь; 2) топливо; 3) воздух.
9. В 4^x-тактном дизельном двигателе рабочий цикл происходит:
 - 1) за 2 оборота коленчатого вала; 2) за 1 оборот коленчатого вала.
10. При каком такте в цилиндре развивается наибольшее давление?
 - 1) впуск; 2) сжатие; 3) рабочий ход; 4) выпуск.
11. Какие детали не относятся к кривошинно-шатунному механизму?
 - 1) коленчатый вал; 2) поршень; 3) маховик; 4) распределительный вал.
12. Какие детали КШМ являются неподвижными?
13. Какие детали КШМ являются подвижными?
14. Из каких частей состоит поршень?
15. При каком такте в цилиндр дизельного двигателя поступает дизельное топливо?
 - 1) при впуске; 2) в начале рабочего хода; 3) в конце сжатия.
16. За счет чего происходит воспламенение рабочей смеси в дизельном двигателе?
17. Чем проверяют плотность прилегания тарелок клапанов к их гнездам?
 - 1) бензином; 2) дизельным топливом; 3) керосином.
18. Какой зазор должен быть между стержнем клапана и бойком коромысла ГРМ?
 - 1) 0,20-0,25мм; 2) 0,25-0,30мм; 3) 0,30-0,35мм.
19. Какие клапаны открываются при включении декомпрессионного механизма?

ЧОУ ДПО «УЦ «Энергетик»	ОСНОВНАЯ ПРОГРАММА ПРОФЕССИОНАЛЬНОГО ОБУЧЕНИЯ ПЕРЕПОДГОТОВКИ РАБОЧИХ МАШИНИСТ БУЛЬДОЗЕРА (УК – 3, РАЗРЯД - 4)	Редакция 4
		стр. 34

- 1) выпускные; 2) впускные; 3) все клапаны.
20. Для чего предназначен кривошипно-шатунный механизм?
21. Для чего предназначен газораспределительный механизм дизельного двигателя?
22. Какая деталь является основой двигателя?
1) коленчатый вал; 2) головки цилиндров; 3) гильзы цилиндров; 4) блок-картер;
5) поршень.
23. Для чего предназначена система охлаждения двигателя?
25. Для чего предназначены компрессионные кольца?
26. Из какого материала изготавливают компрессионные кольца?
27. Для чего предназначена система питания дизеля?
28. У каких двигателей степень сжатия в цилиндрах больше?
1) дизельных; 2) карбюраторных; 3) степень сжатия одинакова.
29. В каком двигателе воспламенение рабочей смеси происходит за счет электрической искры?
1) в дизельном; 2) в карбюраторном.
30. В каком двигателе процесс горения рабочей смеси происходит с большей температурой?
1) в дизельном; 2) в карбюраторном.
32. Сколько кранов для слива охлаждающей жидкости установлено на дизеле?
33. При работе двигателя охлаждающая жидкость поступает в первую очередь:
1) в рубашку охлаждения головок цилиндра; 2) в рубашку охлаждения блока цилиндров; 3) к корпусу термостатов.
34. Назовите конструктивные элементы системы охлаждения дизеля трактора с ЭССП, обозначенные на рисунке числами.



35. Чем регулируют натяжение приводных ремней вентилятора?
1) генератором; 2) натяжным роликом.
36. Прогиб ремней привода вентилятора при усилии 40Н (4кгс) должен быть:
1) 7-10мм; 2) 10-15мм; 3) 13-17мм.
37. Вентилятор двигателя Д-180 имеет:
1) 4 лопасти; 2) 5 лопастей; 3) 6 лопастей.
38. Какую роль выполняет воздушный клапан в пробке радиатора?
39. Какую роль выполняет паровой клапан радиатора?
40. Чем приводится в действие жидкостный насос дизеля?
1) зубчатой передачей; 2) клиноременной передачей.
41. При какой температуре кипит охлаждающая жидкость в системе охлаждения дизеля?
42. Одинаково ли заполняется система охлаждения водой и антифризом?
43. Что обозначает цифра 65 в марке антифриза?
44. При использовании в системе охлаждения дизеля антифриза он...
1) вызывает химический ожог при попадании на кожу; 2) является безвредным для здоровья человека; 3) ведет к отравлению при попадании внутрь организма.
45. При увеличении температуры вязкость масла в двигателе?
1) повышается; 2) понижается; 3) остается неизменной.
46. Каким способом смазываются подшипники вала турбокомпрессора?

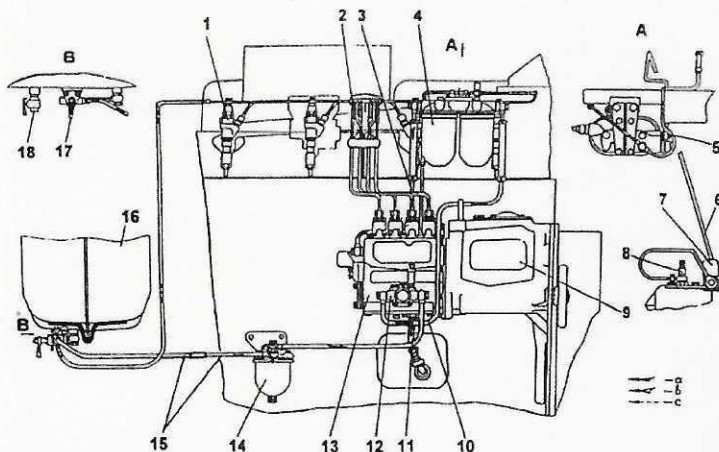
1) самотеком; 2) под давлением; 3) разбрызгиванием.

47. Для чего служат маслоъемные кольца?

48. Вал турбокомпрессора дизеля приводится во вращение:

1) с помощью механической передачи от коленчатого вала; 2) от распределительного вала двигателя; 3) от кулачкового вала насоса высокого давления; 4) за счет использования энергии отработавших газов.

49. Назовите конструктивные элементы системы питания дизеля, обозначенные на рисунке числами:



50. Чем контролируется уровень топлива в топливном баке дизеля?

1) контрольным отверстием; 2) указателем уровня топлива; 3) топливомерной линейкой.

Рабочее оборудование бульдозера

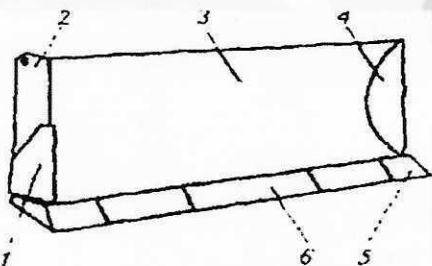
1. Что не является составной частью отвала?

- 1) лобовой лист;
- 2) сменные ножи;
- 3) центральные ножи.

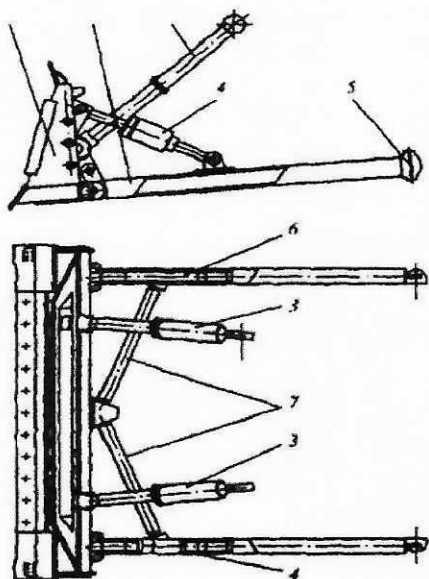
2. Каким образом присоединяется базовая машина с отвалом?

- 1) двумя брусками с раскосами;
- 2) рамой с раскосами;
- 3) 1 и 2.

3. Назовите элементы прямого отвала, обозначенные цифрами на рисунке.



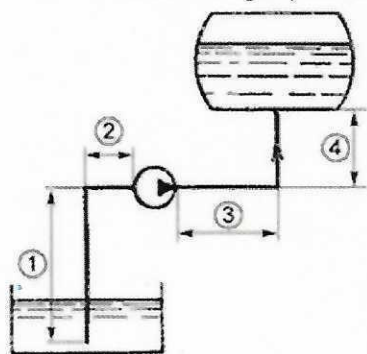
4. Назовите конструктивные элементы, обозначенные цифрами на рисунке.



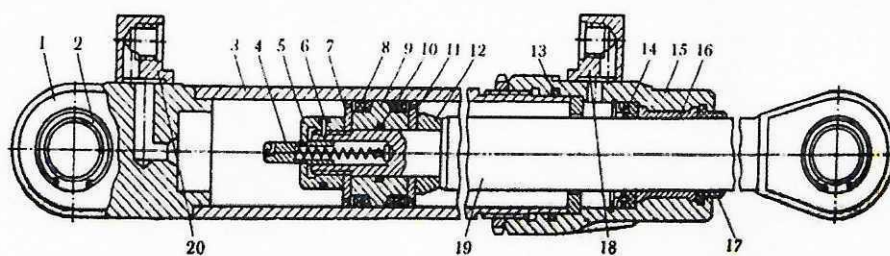
5. С помощью какого устройства поворотный отвал монтируется на базовой машине?
6. На какой угол может поворачиваться поворотный отвал в плане от прямого положения?
7. Традиционная конструкция бульдозерного оборудования с поворотным отвалом предусматривает соединение отвала и U-образной толкающей рамы:
 - 1) сферическим шарниром, расположенным в центре задней стенки отвала;
 - 2) сферическими шарнирами, расположенным по краям задней стенки отвала;
 - 3) 1 и 2.
8. Поворотный отвал в плане регулируется:
 - 1) перестановкой шарниров крепления раскосов и подкосов в три расположенных друг за другом гнезда, специально для этого предусмотренных на толкающей раме;
 - 2) перестановкой гнезд, предусмотренных на толкающей раме;
 - 3) перестановкой места крепления штока гидроцилиндра поворота отвала.
9. Для чего предназначен рычажный механизм (подвеска) рыхлительного оборудования?
 - 1) для восприятия рабочих усилий;
 - 2) для фиксации положения узлов рыхлителя относительно тягача;
 - 3) 1 и 2.
10. Где возможно размещение рыхлительных зубьев?
 - 1) в задней части тягача;
 - 2) в передней части тягача;
 - 3) на отвале;
 - 4) 1, 2 и 3.

Гидравлическая система бульдозера

1. Как называется международная единица давления?
2. Укажите на рисунке всасывающую и напорную гидролинию.



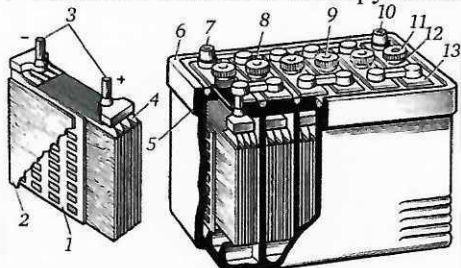
3. Что называется «гидравлическим ударом» в напорном трубопроводе?
4. Назовите элементы конструкции гидроцилиндра, обозначенные на рисунке цифрами:



5. В чем заключается подготовка гидропривода к работе?
6. Каким образом проверяется достаточность прогрева рабочей жидкости перед началом работы?
7. В какие сроки меняют рабочую жидкость в гидроприводе?
8. Назовите основные элементы шестеренного насоса.
9. Какова номинальная величина давления в гидросистеме бульдозера?
10. Где расположены концевые клапаны, разгружающие гидросистему в конце хода поршня?

Электрооборудование бульдозера

1. Что является потребителями электрической энергии на бульдозере?
2. Что используется в качестве источников электрической энергии на бульдозерах?
3. Какая электрическая цепь применяется на бульдозерах: однопроводная, двухпроводная, многопроводная?
4. Какой тип генератора используют на бульдозерах: постоянного или переменного тока?
5. Какое напряжение используется в электрооборудовании бульдозера?
6. В каких единицах измеряется напряжение, сила тока?
7. Каким способом соединены между собой аккумуляторные батареи на бульдозере: параллельно, последовательно, смешанно?
8. Назначение аккумуляторной батареи.
9. Назовите основные конструктивные элементы аккумуляторной батареи и их функции.



10. Какие виды аккумуляторных батарей используют на бульдозерах?
11. Что обозначает цифра 6 в марке аккумуляторной батареи 6 Ст 75 ТМ?
12. Что доливают при понижении плотности электролита в аккумуляторную батарею?
13. При использовании какой кислоты в растворе с дистиллированной водой получается электролит?
14. Что происходит с плотностью электролита при разряде аккумуляторной батареи?
15. Как нужно хранить аккумуляторную батарею?
16. Что из себя представляет генератор, установленный на двигателе бульдозера?
17. Где установлен выпрямительный блок генератора?
18. Где находится переключатель посезонной регулировки регулятора напряжения?
19. Какое устройство обеспечивает постоянное напряжение на зажимах генератора?
20. Можно ли проверить работу генератора отключением «минуса» аккумуляторных батарей при работающем двигателе?
21. Для чего предназначен реле-регулятор?
22. Какая система электрооборудования бульдозера предназначена для контроля режимов работы систем и механизмов бульдозера?
23. Какую роль выполняют предохранители в электрооборудовании бульдозера?
24. Какая система электрооборудования отсутствует на бульдозере с электростартерной системой пуска дизеля?
25. На чем основан принцип действия электрофакельного устройства?
26. Для чего предназначено электрофакельное устройство?
27. При какой температуре окружающего воздуха используют электрофакельное устройство для облегчения пуска дизеля стартером?

ЧОУ ДПО «УЦ «Энергетик»	ОСНОВНАЯ ПРОГРАММА ПРОФЕССИОНАЛЬНОГО ОБУЧЕНИЯ ПЕРЕПОДГОТОВКИ РАБОЧИХ МАШИНИСТ БУЛЬДОЗЕРА (УК – 3, РАЗРЯД - 4)	Редакция 4
		стр. 38

28. Чему равна величина напряжения на бульдозере с электростартерной системой пуска для питания стартер?
29. Где расположен реле-регулятор?
30. Для чего предназначена блокировка стартера?
31. Для чего служит электромагнитное тяговое реле стартера?
32. В каких подшипниках установлен вал якоря?
33. Какое время не должна превышать продолжительность работы стартера при пуске дизеля?
34. Какое время (минут) не должна превышать продолжительность работы электрического маслозакачивающего насоса при пуске дизеля?
35. Как устранить плохой контакт между щетками и коллектором стартера?
36. Что такое электрический стартер?
37. При какой неисправности якорь стартера не вращается или вращается медленно?
38. Какие основные неисправности тягового реле стартера?
39. Из чего состоит система зажигания пускового двигателя?
40. Для чего предназначено магнето как электромагнитная машина?

5.3.2 Учебно-методические материалы и контрольно-оценочные средства для проведения итоговой аттестации

Итоговая аттестация проводится в форме квалификационного экзамена, который включает в себя проверку теоретических знаний и практическую квалификационную работу.

Теоретический экзамен проводится устно с использованием разработанных экзаменационных билетов или в форме компьютерного тестирования.

Материалы (перечень вопросов, заданий и пр.) для прохождения итоговой аттестации выдаются обучающемуся заранее. Самостоятельная работа обучающегося по подготовке к итоговой аттестации сопровождается индивидуальными и групповыми консультациями.

А) Проверка теоретических знаний

Билет 1

1. Средства индивидуальной защиты. Права и обязанности работника по применению средств индивидуальной защиты. Классификация средств индивидуальной защиты.
2. Двигатель внутреннего сгорания. Принцип работы. Основные показатели работы ДВС.
3. Классификация и характеристики земляных сооружений.

Билет 2.

1. Требования правил охраны труда при выполнении работ по сооружению земляного полотна.
2. Система охлаждения ДВС: назначение, устройство системы жидкостного и воздушного охлаждения.
3. Виды грунтов. Технологические свойства грунтов. Параметры грунтов. Практическое значение параметров грунтов при выполнении работ по строительству и ремонту дорог.

Билет 3.

1. Первичные средства пожаротушения. Пожарный кран, пожарный щит. Порядок действий при использовании пожарного крана.
2. Смазочные материалы. Назначение смазочной системы ДВС. Устройство смазочной системы.
3. Насыпи: виды, назначение, способы производства.

Билет 4.

1. Огнетушители. Классификация огнетушителей по виду огнетушащего вещества. Назначение огнетушителей различных видов. Порядок использования порошковых и углекислотных огнетушителей.
2. Гидравлическая система бульдозера: назначение, схема, конструктивные элементы. Принцип работы аксиально-поршневых гидромоторов. Сетчатые и пластинчатые фильтры: назначение, устройство и размещение.
3. Котлованы, траншеи, карьеры: разновидности и параметры. Установка бульдозера на краю откоса, котлована.

Билет 5.

1. Пожар. Опасные факторы пожара. Признаки начинающегося пожара. Последствия опасных факторов пожара.
2. Трансмиссия. Виды трансмиссий. Назначение сцепления. Виды сцеплений. Схемы сцеплений.
3. Элементы дорог. Линейный график дороги. Устройство и профилирование покрытий из щебня и гравия.

ЧОУ ДПО «УЦ «Энергетик»	ОСНОВНАЯ ПРОГРАММА ПРОФЕССИОНАЛЬНОГО ОБУЧЕНИЯ ПЕРЕПОДГОТОВКИ РАБОЧИХ МАШИНИСТ БУЛЬДОЗЕРА (УК – 3, РАЗРЯД - 4)	Редакция 4
		стр. 39

Билет 6.

1. Задачи и принципы организации движения в местах производства работ. Дорожные знаки, ограждающие и направляющие устройства.
2. Ходовая часть бульдозера.
3. Виды работ, выполняемых бульдозером. Основные технологические операции при земляных работах. Углы установки ножа отвала.

Билет 7.

1. Требования охраны труда при производстве работ бульдозером на болотах и в горной местности.
2. Тормозная система. Требования к тормозной системе бульдозера. Рабочая, запасная, стояночная тормозная система. Конструкция колодочных и дисковых тормозных механизмов.
3. Виды и периодичность технического обслуживания бульдозера. Сезонное ТО бульдозеров.

Билет 8.

1. Электробезопасность. Работа бульдозера в охранной зоне ЛЭП. Правила установки и перемещения бульдозера в охранной зоне ЛЭП.
2. Тормозной привод. Основные требования к тормозному приводу. Виды тормозных приводов.
3. Ежедневное техническое обслуживание бульдозера.

Билет 9.

1. Электробезопасность. Прямое и косвенное прикосновение к токоведущим частям электроустановок. Требования охраны труда при работе электрофицированным инструментом.
2. Неповоротные, поворотные и универсальные отвалы. Конструктивные элементы основных отвалов. Виды и конструкции специальных отвалов.
3. Техническое обслуживание ходовой части бульдозера. Виды работ при ежедневном, сезонном и плановом ТО ходовой части бульдозера.

Билет 10.

1. Электробезопасность. Освобождение пострадавшего от действия электрического тока. Оказание первой помощи пострадавшему от действия электрического тока.
2. Рабочее оборудование бульдозера: рыхлители и корчеватели. Конструктивные элементы рыхлителей и корчевателей.
3. Техническое обслуживание гидравлической системы бульдозера. Виды работ гидравлической системы бульдозера при ежедневном, сезонном и плановом ТО бульдозера.

Билет 11.

1. Электробезопасность. Электрозщитные средства. Защитное заземление. Наведенное напряжение.
2. Электрооборудование бульдозера. Основные группы электрооборудования. Устройство аккумуляторных батарей и их ТО. Возможные неисправности аккумуляторных батарей. Подготовка аккумуляторных батарей к хранению.
3. Хранение и консервация бульдозеров. Места и условия хранения бульдозеров. Мероприятия по подготовке бульдозера к кратковременному и длительному хранению.

Билет 12.

1. Порядок сообщения и вызова на объект защиты пожарной части для тушения пожара. Порядок действия лица, обнаружившего пожар. Порядок действий машиниста бульдозера при возникновении пожара на бульдозере при работающем двигателе.
2. Электрооборудование бульдозера. Генераторы постоянного тока: применение, устройство, принцип работы, технические характеристики и схемы. Генератор и реле-регулятор вибрационного типа: применение, устройство, принцип работы, технические характеристики и схемы.
3. Транспортирование бульдозеров своим ходом и по железной дороге.

Билет 13.

1. Правила оказания первой помощи пострадавшему при отсутствии сознания, остановке дыхания, отсутствии кровообращения.
2. Электрооборудование бульдозера. Генераторы переменного тока: применение, устройство, принцип работы, технические характеристики и схемы. Стартеры: применение, устройство, принцип работы, технические характеристики и схемы.
3. Технология выполнения работ по расчистке местности от мелкоколосья и кустарника, требования безопасности при проведении работ.

Билет 14.

1. Правила оказания первой помощи пострадавшему при переломах конечностей, позвоночника.

ЧОУ ДПО «УЦ «Энергетик»	ОСНОВНАЯ ПРОГРАММА ПРОФЕССИОНАЛЬНОГО ОБУЧЕНИЯ ПЕРЕПОДГОТОВКИ РАБОЧИХ МАШИНИСТ БУЛЬДОЗЕРА (УК – 3, РАЗРЯД - 4)	Редакция 4
		стр. 40

2. Виды осветительных и светосигнальных приборов, их схемы включения. Стеклоочистители. Электрический звуковой сигнал.

3. Технология выполнения работ по корчеванию пней, требования безопасности при проведении работ.

Билет 15.

1. Правила оказания первой помощи пострадавшему при кровотечениях.

2. Технология монтажа и требования безопасности при монтаже и демонтаже навесного оборудования.

3. Технология выполнения работ по разработке и перемещению грунтов, требования безопасности при проведении работ.

Б) Квалификационная работа

1. Проверка наличия, комплектности и исправности необходимых средств защиты, приспособлений, инструмента, приборов, средств связи. Ежедневное техническое обслуживание бульдозера перед началом и после проведения работ. Расчистка местности от мелколесья и кустарника, срезке дернового поверхностного слоя грунта, корчевке пней, удалению камней бульдозером с двигателем мощностью до 43 кВт (60 л. с.).

2. Проверка наличия, комплектности и исправности необходимых средств защиты, приспособлений, инструмента, приборов, средств связи. Ежедневное техническое обслуживание бульдозера перед началом и после проведения работ. Выполнение работ по разработке и перемещению грунтов бульдозером с двигателем мощностью до 43 кВт (60 л. с.).

3. Проверка наличия, комплектности и исправности необходимых средств защиты, приспособлений, инструмента, приборов, средств связи. Ежедневное техническое обслуживание бульдозера перед началом и после проведения работ. Выполнение работ по расчистке и снегоочистке территорий (за исключением работ на дорожном полотне) бульдозером с двигателем мощностью до 43 кВт (60 л. с.).

4. Проверка наличия, комплектности и исправности необходимых средств защиты, приспособлений, инструмента, приборов, средств связи. Ежедневное техническое обслуживание бульдозера перед началом и после проведения работ. Выполнение работ по планировке площадей при устройстве выемок, насыпей, резервов бульдозером с двигателем мощностью до 43 кВт (60 л. с.).

Критерии оценки

Теоретический экзамен (устно по билетам)

– отметка «5» ставится, если обучающийся знает материал по теме, даёт правильное определение основных понятий; обнаруживает понимание материала, может логически обосновать свои суждения, применить знания на практике.

– отметка «4» ставится, если обучающийся даёт ответ, удовлетворяющий тем же требованиям, что и для отметки «5» но допускает 1-2 ошибки, которые сам же исправляет.

– отметка «3» ставится, если обучающийся обнаруживает знание и понимание основных положений данной темы, но излагает материал неполно и допускает неточности в определении понятий или формулировке правил; излагает материал непоследовательно и допускает ошибки в логическом построении ответа, не может последовательно, аргументировано, лаконично, ясно и грамотно изложить порядок своих действий в различных ситуациях при производстве работ.

– отметка «2» ставится, если ответ отсутствует или не соответствует тематике вопроса.

Теоретический экзамен (компьютерное тестирование)

– отметка «5» - не менее 90% правильных ответов;

– отметка «4» - от 80 до 89 % правильных ответов;

– отметка «3» - от 50 до 79 % правильных ответов;

– отметка «2» - менее 50% правильных ответов.

Практическая квалификационная работа

ЧОУ ДПО «УЦ «Энергетик»	ОСНОВНАЯ ПРОГРАММА ПРОФЕССИОНАЛЬНОГО ОБУЧЕНИЯ ПЕРЕПОДГОТОВКИ РАБОЧИХ МАШИНИСТ БУЛЬДОЗЕРА (УК – 3, РАЗРЯД - 4)	Редакция 4
		стр. 41

Результаты освоения (профессиональные компетенции)	Основные показатели оценки результата	Критерии оценки	Количество баллов	Тип задания	Формы и методы оценки
ПК1. Выполнение механизированных ремонтно-строительных работ с помощью бульдозера с двигателем мощностью до 43 кВт (60 л. с.).	Проверка наличия, комплектности и исправности необходимых средств защиты, приспособлений, инструмента, приборов, средств связи.	Проверка проведена в полном объеме, выявлены не годные для применения средства защиты, инструменты и приспособления, средства связи	2	Демонстрация профессиональной деятельности	Экспертное наблюдение и оценивание выполнения деятельности учащегося
	Выполнение определенного вида работ согласно перечню (см. п. 5.3.2 Б)	Четкость действий, качественное выполнение	2		
	Соблюдение требований правил охраны труда при выполнении работ бульдозером	Выполнение работ в соответствии с требованиями правил охраны труда	2		
ПК2. Выполнение ежесменного и периодического ТО бульдозера с двигателем мощностью до 43 кВт (60 л. с.) в условиях проведения ремонтно-строительных работ.	Проведение ежесменного ТО перед началом производства работ	Ежесменное ТО проведено в полном объеме. Выявлены дефекты и неисправности оборудования в полном объеме	2	Демонстрация профессиональной деятельности	Экспертное наблюдение и оценивание выполнения деятельности учащегося
	Соблюдение требований правил охраны труда при выполнении работ по ежесменному ТО бульдозера	Выполнение работ в соответствии с требованиями правил охраны труда	2		

Описание системы оценки:

Оценка в баллах:

«2» - выполнено полностью

«1» - выполнено с ошибками

«0» - не выполнено

Максимальная оценка - 10 баллов:

«Отлично» - 9-10 баллов;

«Хорошо» - 7-8 баллов;

«Удовлетворительно» - 5-6 баллов;

«Неудовлетворительно» - менее 5 баллов.

ЧОУ ДПО «УЦ «Энергетик»	ОСНОВНАЯ ПРОГРАММА ПРОФЕССИОНАЛЬНОГО ОБУЧЕНИЯ ПЕРЕПОДГОТОВКИ РАБОЧИХ МАШИНИСТ БУЛЬДОЗЕРА (УК – 3, РАЗРЯД - 4)	Редакция 4
		стр. 42

5.3.3 Рекомендуемый перечень нормативно-правовых документов, руководящих документов, инструкций, справочной и учебной литературы

Нормативно-правовые документы

1. Трудовой кодекс Российской Федерации от 30.12.2001 N197-ФЗ.
2. Гражданский кодекс Российской Федерации (Часть 2) от 26 января 1996 г. N14-ФЗ.
3. Федеральный закон от 10.01.2002 N 7-ФЗ "Об охране окружающей среды".
4. Федеральный закон от 21.12.1994 № 69-ФЗ «О пожарной безопасности».
5. Профессиональный стандарт "Машинист экскаватора" (утв. Приказ Минтруда России от 21.10.2021 N 752н).
6. Правила противопожарного режима в Российской Федерации (утв. Постановлением Правительства РФ от 16.09.2020 N 1479).
7. Правила по охране труда при работе с инструментом и приспособлениями (утв. Приказом Минтруда России от 27.11.2020 N 835н).
8. Правила по охране труда при производстве дорожных строительных и ремонтно-строительных работ (утв. Приказ Минтруда России от 11.12.2020 N 882н).
9. Правила по охране труда при строительстве, реконструкции и ремонте (утв. Приказом Минтруда России от 11.12.2020 N 883н).
10. Правила по охране труда при эксплуатации электроустановок (утв. Приказом Минтруда России от 15.12.2020 N 903н).
11. Правила дорожного движения Российской Федерации, утверждены Постановлением Совета Министров - Правительства Российской Федерации от 23 октября 1993 г. N 1090.
12. Правила обеспечения работников средствами индивидуальной защиты и смывающими средствами (утв. Приказом Минтруда России от 29.10.2021 N 766н).
13. Приказ Минздравсоцразвития России от 04.05.2012 № 477н «Об утверждении перечня состояний, при которых оказывается первая помощь, и перечня мероприятий по оказанию первой помощи».

Инструкции, руководящие документы

1. "ТИ Р О-13153-ЦМ-903-2002. Типовая инструкция по охране труда для водителей электропогрузчиков, автопогрузчиков, ковшовых погрузчиков и машинистов бульдозеров" (утв. МПС РФ 25.05.2002).
2. Учебно-методическое пособие «Организация первой помощи» (утв. Приказом ПАО «Россети» от 30.05.2025 №278).
3. Инструкция по оказанию первой помощи (утв. Приказом ПАО «Россети» от 30.05.2025 №278).

Учебная литература

1. Адашкин А.М. Материаловедение и технология металлических, неметаллических и композиционных материалов. Учебник. Москва. Издательство «Форум». 2018 г. 592 с..
2. Опарин И. С. Основы технической механики. Учебник для начального профессионального образования. 3-е издание стереотипное. Москва. Издательский центр «Академия». 2013 г. 144 с.
3. Ронинсон Э.Г. Машинист бульдозера. Учебное пособие. 4-е издание стереотипное. Москва. Издательский центр «Академия». 2013 г. 64 с.
4. Колесниченко В.В. Техническое обслуживание землеройных машин. Москва. Издательство «Высшая школа». 1980 г.
5. Кузнецов А.В. Устройство и эксплуатация двигателей внутреннего сгорания. Учебник. Москва. Издательство «Высшая школа». 1984 г.
6. Плешков Д.И., Хейфец А.А., Яркий А.А. Бульдозеры, скреперы, грейдеры. Москва. Издательство «Высшая школа». 1980 г.

Примечание: пользоваться актуальными редакциями настоящих НТД и ОРД. Если ссылочный документ заменён, то при пользовании следует руководствоваться заменяющим документом. Если ссылочный документ отменен без замены, то положение, в котором дана ссылка на него, применяется в части, не затрагивающей эту ссылку.

5.4 Кадровые условия

Кадровое обеспечение программы осуществляет преподавательский состав ЧОУ ДПО «УЦ «Энергетик», имеющий соответствующее образование, опыт реализации программ профессионального обучения и (или) высококвалифицированные внештатные специалисты по профилю обучения.

ЧОУ ДПО «УЦ «Энергетик»	ОСНОВНАЯ ПРОГРАММА ПРОФЕССИОНАЛЬНОГО ОБУЧЕНИЯ ПЕРЕПОДГОТОВКИ РАБОЧИХ МАШИНИСТ БУЛЬДОЗЕРА (УК – 3, РАЗРЯД - 4)	Редакция 4
		стр. 43

6. Оценка качества освоения программы

Система оценки качества освоения программы включает в себя:

- текущий контроль знаний;
- промежуточную аттестацию;
- итоговую аттестацию.

Текущий контроль знаний предполагает ежедневную оценку знаний обучающихся, проводится в форме устного опроса и не оценивается. Текущий контроль знаний выполняет одновременно обучающую функцию.

Порядок проведения промежуточной и итоговой аттестации устанавливается локальными нормативными актами ЧОУ ДПО «УЦ «Энергетик».

Формы промежуточной аттестации определены в учебном плане программы. Промежуточная аттестация предполагает предварительную проверку теоретических знаний и (или) практических навыков, обучающихся по отдельным разделам программы. Результаты практических работ, предусмотренные рабочими программами и выполняемые в процессе обучения на занятиях, могут быть учтены при проведении промежуточной аттестации. Результаты промежуточной аттестации обучающихся фиксируются в журнале учета успеваемости и посещаемости.

Слушатели, успешно прошедшие промежуточную аттестацию, допускаются к итоговой аттестации.

Итоговая аттестация проводится в форме квалификационного экзамена. Квалификационный экзамен проводится с целью оценки уровня формирования компетенций у выпускников.

Квалификационная комиссия состоит не менее чем из трех человек. В состав комиссии включаются преподаватели и мастера производственного обучения ЧОУ ДПО «УЦ «Энергетик». К проведению квалификационного экзамена могут привлекаться представители работодателей и (или) их объединений.

Квалификационный экзамен включает в себя проверку теоретических знаний в пределах квалификационных требований и практическую квалификационную работу. Проверка теоретических знаний проводится по билетам.

Результаты промежуточной и итоговой аттестации оцениваются по 4х-бальной шкале («отлично», «хорошо», «удовлетворительно», «неудовлетворительно»).

Слушателям, успешно сдавшим экзамен, выдается свидетельство о профессии рабочего с присвоением квалификации. В случае получения экзаменуемым неудовлетворительной оценки выдается справка о прохождении обучения.

Результат квалификационного экзамена оформляется протоколом.

Для осуществления внешнего контроля качества освоения программы на итоговую аттестацию может быть приглашен представитель заказчика (работодателя). С целью оценивания содержания и качества учебного процесса может проводиться анкетирование, получение отзывов слушателей (выпускников) и их работодателей.