



Частное образовательное учреждение
дополнительного профессионального образования
«Учебный центр «Энергетик»
(ЧОУ ДПО «УЦ «Энергетик»)

УТВЕРЖДАЮ

Директор ЧОУ ДПО «УЦ «Энергетик»

М.В. Свистунов
М.В. Свистунов

« 18 » 10 2025 г.



ДОПОЛНИТЕЛЬНАЯ ПРОФЕССИОНАЛЬНАЯ ПРОГРАММА
ПОВЫШЕНИЯ КВАЛИФИКАЦИИ
ДИСПЕТЧЕР ОПЕРАТИВНО-ДИСПЕТЧЕРСКОЙ ГРУППЫ
(ПС 20.041, уровень квалификации - 5)

г. Вологда
2025 г.

ЧОУ ДПО «УЦ «Энергетик»	ДОПОЛНИТЕЛЬНАЯ ПРОФЕССИОНАЛЬНАЯ ПРОГРАММА ПОВЫШЕНИЯ КВАЛИФИКАЦИИ ДИСПЕТЧЕР ОПЕРАТИВНО-ДИСПЕТЧЕРСКОЙ ГРУППЫ (УК - 5)	Редакция 4
		стр. 2

Программа принята на заседании
методического совета ЧОУ ДПО «УЦ «Энергетик»
Протокол №6 от 18.09.2025

Составители программы:

- старший преподаватель А.А. Мошков;
- преподаватель А.А. Никитин;
- преподаватель Е.С. Савина;
- заместитель директора И.В. Егорова.

ЧОУ ДПО «УЦ «Энергетик»	ДОПОЛНИТЕЛЬНАЯ ПРОФЕССИОНАЛЬНАЯ ПРОГРАММА ПОВЫШЕНИЯ КВАЛИФИКАЦИИ ДИСПЕТЧЕР ОПЕРАТИВНО-ДИСПЕТЧЕРСКОЙ ГРУППЫ (УК - 5)	Редакция 4
		стр. 3

СОДЕРЖАНИЕ

1	Общая характеристика программы	4
1.1	Цель реализации программы	4
1.2	Планируемые результаты обучения	4
1.3	Документы, на основании которых разработана программа	7
1.4	Требования к уровню подготовки поступающего на обучение	7
1.5	Особенности реализации программы	7
2	Календарный учебный график	8
3	Учебный план.....	9
4	Рабочие программы	10
5	Организационно-педагогические условия реализации программы	15
5.1	Материально-технические условия.....	15
5.2	Условия для функционирования электронной информационно-образовательной среды и дистанционных образовательных технологий.....	16
5.3	Методическое обеспечение	17
5.3.1	Учебно-методические материалы для проведения промежуточной аттестации.....	17
5.3.2	Учебно-методические материалы и контрольно-оценочные средства для проведения итоговой аттестации.....	19
5.3.3	Рекомендуемый перечень нормативно-правовых документов, руководящих документов, инструкций, справочной и учебной литературы	22
5.4	Кадровые условия	23
6	Оценка качества освоения программы	24

ЧОУ ДПО «УЦ «Энергетик»	ДОПОЛНИТЕЛЬНАЯ ПРОФЕССИОНАЛЬНАЯ ПРОГРАММА ПОВЫШЕНИЯ КВАЛИФИКАЦИИ ДИСПЕТЧЕР ОПЕРАТИВНО-ДИСПЕТЧЕРСКОЙ ГРУППЫ (УК - 5)	Редакция 4
		стр. 4

1 Общая характеристика программы

1.1 Цель реализации программы

качественное изменение профессиональных компетенций, необходимых для выполнения профессиональной деятельности в области оперативно-технологического управления электросетевым комплексом в зоне эксплуатационной ответственности сетевой организации с учетом обеспечения надежности электроснабжения, минимизации потерь и качества электроэнергии.

1.2 Перечень профессиональных компетенций

Выпускник, освоивший дополнительную профессиональную программу повышения квалификации, должен обладать следующими профессиональными компетенциями (ПК) в соответствии с видом профессиональной деятельности:

- ПК1. производство оперативных переключений;
- ПК2. регулирование напряжения;
- ПК3. регулирование токовой нагрузки;
- ПК4. предупреждение, предотвращение развития нарушения нормального режима работы электрической сети;
- ПК5. ликвидация нарушения нормального режима работы электрической сети.

Программа обеспечивает достижение **пятого уровня квалификации** в соответствии с профессиональным стандартом 20.041 «Работник по оперативно-технологическому управлению в электрических сетях».

1.3 Планируемые результаты обучения

После освоения программы обучающийся должен знать:

Наименование	Код ПК
Правила технической эксплуатации электрических станций и сетей	ПК1, ПК2
Правила устройства электроустановок	ПК1, ПК2
Назначение, принцип действия и конструктивное исполнение обслуживаемой электроустановки	ПК1, ПК2
Перечень линий электропередачи, оборудования и устройств на обслуживаемом участке сети и их распределение по способу управления	ПК1, ПК2
Основы электротехники	ПК1, ПК2
Основные нормативные правовые акты, регламентирующие деятельность в электроэнергетике	ПК1, ПК2
Основные документы, определяющие порядок технологического взаимодействия оперативного персонала и диспетчерского персонала в электроэнергетике	ПК1, ПК2
Положение об организации оперативно-диспетчерского управления в операционной зоне диспетчерского центра субъекта оперативно-диспетчерского управления в электроэнергетике	ПК1, ПК2
Положение об организации оперативно-технологического управления в зоне эксплуатационной ответственности сетевой организации	ПК1, ПК2
Правила оперативно-диспетчерского управления в электроэнергетике	ПК1, ПК2
Положение о порядке оформления, подачи, рассмотрения и согласования диспетчерских заявок на изменение технологического режима работы и эксплуатационного состояния объектов	ПК1, ПК2
Положение о порядке оформления, подачи, рассмотрения и согласования заявок на изменение технологического режима работы и эксплуатационного состояния объектов	ПК1, ПК2

ЧОУ ДПО «УЦ «Энергетик»	ДОПОЛНИТЕЛЬНАЯ ПРОФЕССИОНАЛЬНАЯ ПРОГРАММА ПОВЫШЕНИЯ КВАЛИФИКАЦИИ ДИСПЕТЧЕР ОПЕРАТИВНО-ДИСПЕТЧЕРСКОЙ ГРУППЫ (УК - 5)	Редакция 4
		стр. 5

Наименование	Код ПК
Виды связи, установленные на подстанциях, дежурных пунктах и оперативных автомашинах, правила их использования	ПК1, ПК2
Инструкция о порядке ведения оперативных переговоров	ПК1, ПК2
Порядок ведения оперативной документации	ПК1, ПК2
Инструкция по производству оперативных переключений	ПК1, ПК2
Принципы оперативных переключений на подстанциях нового поколения	ПК1, ПК2
Принципы и порядок оперативных переключений в электроустановках при осуществлении дистанционного (телеуправления) управления коммутационными аппаратами электроустановок	ПК1, ПК2
Инструкция по предотвращению и ликвидации технологических нарушений	ПК1, ПК2
Документация по оперативному обслуживанию сетей	ПК1, ПК2
Схемы электрических соединений обслуживаемого объекта электросетевого хозяйства	ПК1, ПК2
Назначение и принцип действия устройств РЗА, находящихся в технологическом ведении и управлении	ПК1, ПК2
Схемы подключения устройств РЗА, источники и схемы питания устройств РЗА	ПК1, ПК2
Расположение шкафов и панелей устройств РЗА, переключающих устройств и устройств сигнализации РЗА, расположение и назначение коммутационных аппаратов и распределительных устройств на объекте	ПК1, ПК2
Инструкции по обслуживанию устройств РЗА, установленных на объекте	ПК1, ПК2
Места установки устройств телемеханики	ПК1, ПК2
Порядок подключения вновь вводимых и реконструированных электроустановок	ПК1, ПК2
Правила разработки и применения графиков аварийного ограничения электрической энергии (мощности)	ПК1, ПК2
Инструкция по режиму заземления нейтралей обмоток силовых трансформаторов	ПК1, ПК2
Принципы и перечни распределения электроустановок по способу управления	ПК1, ПК2
Перечни ответственных потребителей	ПК1, ПК2
Регламент предоставления оперативной и отчетной информации о технологических нарушениях, пожарах, несчастных случаях	ПК1, ПК2
Требования к порядку оформления и хранения оперативной документации	ПК1, ПК2
Перечень сложных оперативных переключений	ПК1, ПК2
Правила работы с персоналом в организациях электроэнергетики	ПК1, ПК2
Правила и порядок проведения противоаварийных и противопожарных тренировок персонала	ПК1, ПК2
Состав средств оперативно-технологического управления	ПК1, ПК2
Основное назначение информационно-технологических систем и принцип работы с ними	ПК1, ПК2
Инструкция по оказанию первой помощи при несчастных случаях на производстве	ПК1, ПК2
Инструкция по применению и испытанию средств защиты, используемых в электроустановках	ПК1, ПК2
Требования охраны труда, промышленной и пожарной безопасности, производственной санитарии и противопожарной защиты, регламентирующие деятельность по трудовой функции	ПК1, ПК2
Порядок приема и сдачи смены	ПК1, ПК2
Документация по осуществлению функций управления параметрами технологического режима работы электрической сети	ПК2, ПК3, ПК4

ЧОУ ДПО «УЦ «Энергетик»	ДОПОЛНИТЕЛЬНАЯ ПРОФЕССИОНАЛЬНАЯ ПРОГРАММА ПОВЫШЕНИЯ КВАЛИФИКАЦИИ ДИСПЕТЧЕР ОПЕРАТИВНО-ДИСПЕТЧЕРСКОЙ ГРУППЫ (УК - 5)	Редакция 4
		стр. 6

Наименование	Код ПК
Допустимые уровни напряжения	ПК2, ПК3, ПК4
Требования к качеству электрической энергии	ПК2, ПК3, ПК4
Перечень контрольных пунктов	ПК2, ПК3, ПК4
Правила разработки графика напряжения в контрольных пунктах	ПК2, ПК3, ПК4
Перечень сетевых ограничений в зоне эксплуатационной ответственности сетевой организации	ПК3, ПК4, ПК5
Допустимые токовые нагрузки элементов электрической сети	ПК3, ПК4, ПК5
Порядок обеспечения надежного электроснабжения потребителей в послеаварийном режиме	ПК5
Правила организации и производства аварийно-восстановительных работ	ПК5
Правила расследования причин аварий в электроэнергетике	ПК5

После изучения программы обучающийся должен уметь:

Наименование	Код ПК
Читать графические схемы электрических соединений	ПК1, ПК2
Работать с оперативной документацией, необходимой для эффективного выполнения профессиональных задач	ПК1, ПК2
Применять средства индивидуальной и коллективной защиты от поражения электрическим током	ПК1, ПК2
Применять инструменты, специальные приспособления, оборудование и средства измерения для оперативного обслуживания электроустановки	ПК1, ПК2
Вести оперативные переговоры	ПК1, ПК2
Вести оперативную и техническую документацию	ПК1, ПК2
Оказывать первую помощь пострадавшим от действия электрического тока	ПК1, ПК2
Применять средства пожаротушения	ПК1, ПК2
Организовывать работу подчиненного оперативного персонала	ПК1, ПК2
Осуществлять координацию действий подчиненного оперативного персонала	ПК1, ПК2
Анализировать текущее состояние и осуществлять прогноз технологического режима работы электрической сети	ПК1, ПК2
Реагировать на сложившуюся ситуацию и принимать решения в условиях ограниченного времени	ПК1, ПК2
Применять информационно-технологические системы для эффективного выполнения профессиональных задач	ПК1, ПК2
Анализировать и контролировать уровни напряжения в контрольных пунктах и на границах с потребителями	ПК2, ПК2
Осуществлять мероприятия по регулированию уровней напряжения в контрольных пунктах и на границах с потребителями	ПК2, ПК3
Производить расчеты параметров технологического режима работы электрической сети	ПК2, ПК3
Анализировать величину токовой нагрузки элементов электрической сети	ПК3, ПК4
Оценивать эффективность мероприятий, направленных на изменение величины токовой нагрузки элементов электрической сети	ПК3, ПК4
Регулировать величину токовой нагрузки элементов электрической сети	ПК3, ПК4
Оценивать сложившуюся оперативную ситуацию	ПК4, ПК5

ЧОУ ДПО «УЦ «Энергетик»	ДОПОЛНИТЕЛЬНАЯ ПРОФЕССИОНАЛЬНАЯ ПРОГРАММА ПОВЫШЕНИЯ КВАЛИФИКАЦИИ ДИСПЕТЧЕР ОПЕРАТИВНО-ДИСПЕТЧЕРСКОЙ ГРУППЫ (УК - 5)	Редакция 4
		стр. 7

Вести оперативную и техническую документацию	ПК4, ПК5
Оценивать режим работы объекта	ПК4, ПК5
Порядок обеспечения надежного электроснабжения потребителей в послеаварийном режиме	ПК5
Правила организации и производства аварийно-восстановительных работ	ПК5
Правила расследования причин аварий в электроэнергетике	ПК5

1.4 Документы, на основании которых разработана программа

- Федеральный закон "Об образовании в Российской Федерации" №273-ФЗ от 29.12 2012 года;
- Приказ Минобрнауки России от 24.03.2025 N 266 "Об утверждении Порядка организации и осуществления образовательной деятельности по дополнительным профессиональным программам";
- Профессиональный стандарт 20.041 «Работник по оперативно-технологическому управлению в электрических сетях» (утв. Приказом Минтруда России от 14.05.2019 N 327н);
- Методические рекомендации по разработке основных профессиональных образовательных программ и дополнительных профессиональных программ с учетом соответствующих профессиональных стандартов (утв. Минобрнауки России 22.01.2015 №ДЛ-1/05вн);
- Устав ЧОУ ДПО «УЦ «Энергетик»;
- Локальные нормативные акты ЧОУ ДПО «УЦ «Энергетик».

1.5 Требования к уровню подготовки поступающего на обучение

К освоению программы допускаются лица, имеющие или получающие среднее профессиональное или высшее образование.

1.6 Особенности реализации программы

Нормативный срок освоения программы – 40 академических часов.

Образовательный процесс осуществляется в течение учебного года. Для всех видов аудиторных занятий установлен академический час продолжительностью 45 минут.

Форма организации занятий теоретического обучения – групповая, для практического обучения – индивидуально-групповая.

При реализации программы предусмотрены занятия по очной, очно-заочной, заочной формам обучения. Программа реализуется частично с применением электронного обучения и дистанционных образовательных технологий (ЭО и ДОТ). Для обучающихся в очно-заочной форме с частичным применением ЭО и ДОТ составляется индивидуальный учебный план.

Текущий и промежуточный контроль знаний проводятся за счет часов, отведенных на изучение теоретического материала. По окончании обучения обучающийся сдает экзамен. Слушателям, успешно сдавшим экзамен, выдается удостоверение и повышении квалификации..

ЧОУ ДПО «УЦ «Энергетик»	ДОПОЛНИТЕЛЬНАЯ ПРОФЕССИОНАЛЬНАЯ ПРОГРАММА ПОВЫШЕНИЯ КВАЛИФИКАЦИИ ДИСПЕТЧЕР ОПЕРАТИВНО-ДИСПЕТЧЕРСКОЙ ГРУППЫ (УК - 5)	Редакция 4
		стр. 9

3 Учебный план

дополнительной профессиональной программы повышения квалификации
«Диспетчер оперативно-диспетчерской группы» (УК -5)

№ п/п	Наименование раздела, дисциплины (модуля)	Трудоёмкость (академические часы.)			Формы промежу- точной и итоговой аттестации
		Всего	в том числе		
			Лекции	Практич. занятия, семинары.	
1	Организация оперативно-диспетчерского управления в электроэнергетике	2	2		
2	Производство оперативных переключений в электроустановках	6	3	3	зачет
3	Порядок оформления, подачи, рассмотрения и согласования диспетчерских заявок на изменение технологического режима работы и эксплуатационного состояния ЛЭП, оборудования и устройств РЗА объектов электроэнергетики	2	2		
4	Работа устройств РЗА при нарушении нормальной работы сети	4	2	2	
5	Порядок ведения оперативных переговоров, документации и передачи оперативных сообщений	4	2	2	зачет
6	Организация контроля режима работы электрических сетей	4	4		
7	Правила разработки и применения графиков аварийного ограничения электрической энергии (мощности)	2	2		
8	Ликвидация нарушения нормального режима работы электрической сети	6	3	3	
9	Контроль качества электрической энергии	2	2		
10	Практическая работа «Автоматизированные системы диспетчерского управления РЭС (АСДУ РЭС)»	4		4	зачет
	Итоговая аттестация	4		4	экзамен
	Всего	40	22	14	4

Промежуточная аттестация проводится за счет времени, отведенного на теоретические и практические занятия.

ЧОУ ДПО «УЦ «Энергетик»	ДОПОЛНИТЕЛЬНАЯ ПРОФЕССИОНАЛЬНАЯ ПРОГРАММА ПОВЫШЕНИЯ КВАЛИФИКАЦИИ ДИСПЕТЧЕР ОПЕРАТИВНО-ДИСПЕТЧЕРСКОЙ ГРУППЫ (УК - 5)	Редакция 4
		стр. 10

4 Рабочие программы

Тема 1. Организация оперативно-диспетчерского управления (ОДУ) в электроэнергетике

Основные требования Федерального закона «Об электроэнергетике» и «Правил оперативно-диспетчерского управления в электроэнергетике»

Законодательное и нормативно-правовое регулирование в электроэнергетике.

Федеральный закон от 26.03.2003 N 35 "Об электроэнергетике". Основы организации электроэнергетики. Правовое регулирование отношений в сфере электроэнергетики. Технологическая и экономическая основа функционирования электроэнергетики. Общие принципы организации экономических отношений и основы государственной политики в сфере электроэнергетики.

Правила оперативно-диспетчерского управления в электроэнергетике (утв. постановлением Правительства Российской Федерации от 27.12.2004 г. N 854). Термины и понятия, используемые в правилах. Осуществление ОДУ в энергосистеме. Особенности работы субъекта ОДУ.

Диспетчерские центры. Категории работников диспетчерского центра. Объекты диспетчеризации. Распределение объектов диспетчеризации в соответствии с Правилами технологического функционирования электроэнергетических систем (утв. Постановлением Правительства РФ от 13 августа 2018 года N 937). Комплектация диспетчерских центров.

Диспетчерские команды, распоряжения и разрешения. Сведения, содержащиеся в диспетчерских командах, распоряжениях. Порядок регистрации диспетчерских команд и разрешений.

Планирование и управление. Диспетчерские графики. Ввод новых объектов. Изменение технологического режима работы или эксплуатационного состояния объектов диспетчеризации. Подача диспетчерских заявок при изменении технологического режима работы или эксплуатационного состояния объектов диспетчеризации.

Предотвращение развития и ликвидации нарушений нормального режима электрической части энергосистемы. Графики аварийного ограничения режима потребления ЭЭ. Обеспечение надежности работы энергосистемы.

Организация оперативно-технологического управления в зоне эксплуатационной ответственности сетевой организации

Тема 2. Производство оперативных переключений в электроустановках

Персонал, участвующий в переключениях. Порядок взаимодействия оперативного и диспетчерского персонала при производстве переключений.

«Правила переключения в электроустановках» (утв. Министерством электроэнергетики РФ от 13.09.2018 №757). Термины и определения, используемые в правилах.

Организация и общие требования к порядку переключений в электроустановках.

Инструкции по производству переключений, требования к ним. Требования к программам и бланкам переключений. Документация по производству переключений в электроустановках на рабочих местах диспетчерского персонал ДЦ, оперативного персонала ЦУС. Программное обеспечение для ведения документов в электронном виде.

Порядок выполнения переключений в электроустановках. Порядок переключений в электроустановках по бланкам (типовым бланкам) переключений, выполняемых с участием контролирующего лица. Общие требования к производству переключений в электроустановках на ПС нового поколения.

Порядок переключений в электроустановках при дистанционном управлении из ДП. Требования к программам и бланкам переключений, используемым при переключениях при дистанционном управлении.

ЧОУ ДПО «УЦ «Энергетик»	ДОПОЛНИТЕЛЬНАЯ ПРОФЕССИОНАЛЬНАЯ ПРОГРАММА ПОВЫШЕНИЯ КВАЛИФИКАЦИИ ДИСПЕТЧЕР ОПЕРАТИВНО-ДИСПЕТЧЕРСКОЙ ГРУППЫ (УК - 5)	Редакция 4
		стр. 11

Порядок переключений при вводе в работу новых модернизированных и реконструированных электроустановок.

Перечень практических занятий

Наименование практического занятия, семинара и т.п.	Трудоемкость, час.
Составление бланков переключений	3

Тема 3. Порядок оформления, подачи, рассмотрения и согласования диспетчерских заявок на изменение технологического режима работы и эксплуатационного состояния ЛЭП, оборудования и устройств РЗА объектов электроэнергетики

Порядок подачи, рассмотрения и согласования заявок структурными подразделениями сетевой организации, СО, смежными субъектами электроэнергетики и потребителями. Правила вывода объектов электроэнергетики в ремонт и из эксплуатации. Порядок подачи диспетчерских заявок.

Порядок действия оперативного персонала по изменению эксплуатационного состояния ЛЭП, оборудования и устройств РЗА в соответствии с разрешенными заявками.

Тема 4. Работа устройств релейной защиты и автоматики при нарушении нормальной работы сети

Основные требования и принципы реализации РЗ распределительных сетей. Определение селективности. Селективность абсолютная и относительная. Обоснование требований к быстродействию РЗ. Требования и характеристика чувствительности РЗ. Надежность работы РЗ: аппаратная и функциональная. Основные принципы действия устройств РЗ:

- для защит с относительной селективностью: токовый, дистанционный;
- для защит с абсолютной селективностью: дифференциальный токовый, дифференциальный фазный.

Токовые защиты с относительной селективностью: виды, принципы построения и выбора уставок, направленность и блокировка по напряжению.

Принципы построения дистанционных защит: характеристики реле сопротивления, назначение блокировки при качаниях и блокировки по напряжению.

Принципы построения токовых защит нулевой последовательности: фильтры токов и напряжений нулевой последовательности, практическое формирование сигналов 3I0 и 3U0. Ступенчатая ТЗНП, принцип выбора уставок, реализация направленности, учет токораспределения при КЗ на землю при выборе уставок срабатывания.

Защиты с абсолютной селективностью: общий принцип построения защит абсолютной селективности.

Защиты на дифференциальном токовом принципе.

Принципы построения ДЗШ. Особенность построения ЛЗШ. Зоны ЛЗШ и ЗДЗ.

ЗДЗ как ускорение токовых защит. Алгоритм работы ЗДЗ. Типы ЗДЗ. Недостатки ЗДЗ на фототиристорах.

Особенность построения ДЗТ на электромеханических реле и цифровых терминалах.

Газовая защита трансформатора.

Построение современных цифровых ДЗЛ (ШЭ2607091, ф. ЭКРА) на базе электронно-оптической аппаратуры (ф. НАТЕКС).

Защиты линии с передачей-приемом сигналов ВЧТО.

Направленная поперечная дифференциальная токовая защита линии

Поперечное ускорение ТНЗНП от блокирующего реле мощности параллельной линии.

Дифференциальный фазовый принцип построения защит абсолютной селективности: дифференциально фазная высокочастотная защита – ДФЗ и высокочастотная блокировка (ВЧБ) ДЗ и ТНЗНП.

ЧОУ ДПО «УЦ «Энергетик»	ДОПОЛНИТЕЛЬНАЯ ПРОФЕССИОНАЛЬНАЯ ПРОГРАММА ПОВЫШЕНИЯ КВАЛИФИКАЦИИ ДИСПЕТЧЕР ОПЕРАТИВНО-ДИСПЕТЧЕРСКОЙ ГРУППЫ (УК - 5)	Редакция 4
		стр. 12

Структура РЗА в соответствии с национальным стандартом (НС) ГОСТ Р 55438-2013.

Защиты основные, резервные защиты, УРОВ, автоматики.

Виды и принципы работы автоматик: сетевая (СА), противоаварийная (ПА), режимная (РА), регистрация аварийных событий и процессов (РАСП), технологическая автоматика объектов электроэнергетики (ТА).

Виды нарушений нормального режима работы в электрических сетях и принципы работы различных устройств РЗА.

Перечень практических занятий

Наименование практического занятия, работы	Трудоемкость, час.
Пример построения РЗА на ПС 110/35/10кВ на базе цифровых устройств ф. РАДИУС Автоматика (взаимосвязь между МП УРЗА).	2

Тема 5. Порядок ведения оперативных переговоров, документации и передачи оперативных сообщений

Нормативная база. Порядок передачи оперативной информации об авариях в электроэнергетике (утв. Приказом Минэнерго России от 02.03.2010 №91), Порядок передачи оперативной информации в Группе компаний «Россети» (утв. Приказом ПАО «Россети» от 21.04.2023 №174), Стандарт ПАО «Россети» «Правила ведения оперативных переговоров и передачи оперативных сообщений» (утв. Распоряжением ПАО «Россети» от 24.02.2014 № 63р) СТО 34.01-33-001-2014, Стандарт ПАО «Россети» «Правила ведения оперативной документации оперативным персоналом» (утв. Распоряжением ПАО «Россети» от 04.09.2023 №385).

Основные требования к ведению оперативных переговоров при производстве переключений, ликвидации нарушений нормального режима, при передаче оперативных сообщений. Список лиц, имеющих право ведения оперативных переговоров. Порядок ведения оперативных переговоров. Структура сообщения. Регистрация переговоров техническими средствами. Порядок получения и выполнения разрешений. Оперативные переговоры при производстве переключений и выдаче разрешений на подготовку рабочих мест и допуск. Содержание команды на переключение и ее выполнение. Оперативные переговоры при ликвидации технологических нарушений. Оперативные переговоры при вводе графиков аварийного ограничения режима потребления ЭЭ.

Регламент предоставления оперативной и отчетной информации о технологических нарушениях, пожарах, несчастных случаях, порядок учета технологических нарушений. Содержание передаваемой оперативной информации о технологических нарушениях, пожарах, несчастных случаях. Действия ДЗО при возникновении массовых отключений электросетевых объектов.

Порядок ведения технической и оперативной документации. Оперативный журнал на бумажном носителе и электронный оперативный журнал. Лица, ответственные за ведение оперативного журнала. Порядок ведения оперативного журнала.

Перечень практических занятий

Наименование практического занятия, семинара и т.п.	Трудоемкость, час.
Решение ситуационных задач «Особенности ведения оперативных переговоров диспетчерского и оперативного персонала»	2

Тема 6. Организация контроля режима работы электрических сетей

Мониторинг оперативной ситуации на объектах электроэнергетики в особых режимах работы энергосистемы: режим с высокими рисками, гололед, грозовой и пожароопасный периоды, паводок. Организация контроля и оценка текущего и прогнозируемого технологического режима работы электрической сети. Штаб, его цели и функции, состав штаба. Особый режим работы (ОРР). Обстоятельства, при которых объявляется ОРР. Приоритетность

ЧОУ ДПО «УЦ «Энергетик»	ДОПОЛНИТЕЛЬНАЯ ПРОФЕССИОНАЛЬНАЯ ПРОГРАММА ПОВЫШЕНИЯ КВАЛИФИКАЦИИ ДИСПЕТЧЕР ОПЕРАТИВНО-ДИСПЕТЧЕРСКОЙ ГРУППЫ (УК - 5)	Редакция 4
		стр. 13

действий диспетчерского и оперативного персонала по ликвидации нарушений нормального режима работы. Режим с высокими рисками (РВР). Обстоятельства, при которых объявляется РВР. Гололед, последствия гололеда. Грозовой период, его последствия. Пожароопасный период. Мероприятия, выполняемые при грозовой активности. Паводок.

Допустимые токовые нагрузки элементов ЛЭП и оборудования. Организация контроля и оценка текущего и прогнозируемого технологического режима работы электрической сети.

Порядок определения объема и эффективности противоаварийных режимных мероприятий по недопущению превышения величин допустимой токовой нагрузки ЛЭП и оборудования.

Тема 7. Правила разработки и применения графиков аварийного ограничения электрической энергии (мощности)

Виды графиков аварийного ограничения, применяемых в зоне эксплуатационной ответственности сетевой организации и порядок их разработки. Порядок применения графиков аварийного ограничения, применяемых в зоне эксплуатационной ответственности сетевой организации. Ввод графика временного отключения потребления.

Тема 8. Ликвидация нарушения нормального режима работы электрической сети

Общая организация аварийно-восстановительных работ на объектах электроэнергетики.

Порядок действий оперативного персонала при отклонении частоты ЭТ.

Порядок действий оперативного персонала при недопустимом отклонении уровня напряжения.

Порядок действий оперативного персонала при превышении длительно-допустимых и аварийно-допустимых токовых нагрузок электрооборудования.

Порядок действий оперативного персонала при ликвидации нарушений на ЛЭП и электросетевом оборудовании.

Порядок действий оперативного персонала при разделении энергосистемы.

Ликвидация нарушений нормального режима в главных схемах электрических подстанций. Повреждения силовых трансформаторов, автотрансформаторов, шунтирующих реакторах. Обесточивание сборных шин. Ликвидация повреждения выключателей, разъединителей. Неисправности измерительных трансформаторов. Возникновение недопустимой разницы токов в фазах генераторов. Потеря возбуждения генератора.

Предотвращение и ликвидация нарушений нормального режима в схемах собственных нужд.

Порядок действия оперативного персонала при отказе средств связи.

Порядок действия оперативного персонала при возникновении ЧС и объявлении РВР.

Правила расследования причин аварий в электроэнергетике.

Перечень практических занятий

Наименование практического занятия, семинара и т.п.	Трудоемкость, час.
Экскурсии на диспетчерский пункт РДУ, ПЭС, РЭС.	3

Тема 9. Контроль качества ЭЭ

Требования к качеству ЭЭ. Нормативная база. Основные понятия: качество ЭЭ, пользователь ЭЭ, точка передачи ЭЭ. Показатели качества ЭЭ.

Правила разработки и выполнения графика напряжения в контрольных пунктах.

Тема 10. Автоматизированные системы диспетчерского управления РЭС (АСДУ РЭС)

Определение и состав АСДУ. Основные задачи, решаемые с использованием АСДУ. Информационное обеспечение АСДУ.

ЧОУ ДПО «УЦ «Энергетик»	ДОПОЛНИТЕЛЬНАЯ ПРОФЕССИОНАЛЬНАЯ ПРОГРАММА ПОВЫШЕНИЯ КВАЛИФИКАЦИИ ДИСПЕТЧЕР ОПЕРАТИВНО-ДИСПЕТЧЕРСКОЙ ГРУППЫ (УК - 5)	Редакция 4
		стр. 14

Наименование практического занятия, семинара и т.п.	Трудоемкость, час.
Работы в ОИК «Котми», ПК «Аварийность», ГИС «Россети Северо-Запад», АИС ДУ, ПК «Wialon».	5



ЧОУ ДПО «УЦ «Энергетик»	ДОПОЛНИТЕЛЬНАЯ ПРОФЕССИОНАЛЬНАЯ ПРОГРАММА ПОВЫШЕНИЯ КВАЛИФИКАЦИИ ДИСПЕТЧЕР ОПЕРАТИВНО-ДИСПЕТЧЕРСКОЙ ГРУППЫ (УК - 5)	Редакция 4
		стр. 15

5 Организационно-педагогические условия реализации программы

5.1 Материально-технические условия

Наименование специализированных учебных помещений	Вид занятий	Наименование оборудования	Программное обеспечение
Аудиторный класс	теоретическое	проектор, ноутбук (компьютер), экран, колонки	операционная система; браузер; программа для создания слайд-шоу, графических и мультимедийных презентаций; проигрыватель видео файлов; программа для просмотра PDF-файлов
Компьютерный класс	самостоятельная работа; промежуточная и итоговая аттестация	компьютерный класс на 14 рабочих мест с доступом к информационно-телекоммуникационной сети Интернет; принтер; наушники.	операционная система; браузер; СДО; тренажер по оперативным переключениям для персонала энергетических предприятий; автоматизированные системы диспетчерского управления: ОИК «Котми», ПК «Аварийность», ГИС «Россети Северо-Запад», АИС ДУ, ПК «Wialon».
Лаборатория по релейной защите и автоматике	комбинированное, практическое	Устройства для ОМП на воздушных ЛЭП: ИМФ-ЗР, ИМФ-ЗС, Сириус-2ОМП. Специализированные регистраторы аварийных событий (РАС): «Парма РП4.06». РАС, встроенные в цифровые устройства РЗА (ЦРЗА) фирм ЭКРА и РАДИУС Автоматика. Приборы, используемые для контроля за состоянием и нагрузкой ЛЭП в РЭС: амперметры, ваттметры, варметры. проектор, ноутбук (компьютер), экран, колонки.	

ЧОУ ДПО «УЦ «Энергетик»	ДОПОЛНИТЕЛЬНАЯ ПРОФЕССИОНАЛЬНАЯ ПРОГРАММА ПОВЫШЕНИЯ КВАЛИФИКАЦИИ ДИСПЕТЧЕР ОПЕРАТИВНО-ДИСПЕТЧЕРСКОЙ ГРУППЫ (УК - 5)	Редакция 4
		стр. 16

Наименование специализированных учебных помещений	Вид занятий	Наименование оборудования	Программное обеспечение
Учебно-тренировочный полигон	практическое	Оборудование: воздушная линия; опоры ЛЭП; провода; кабели; установочная арматура; грозозащитный трос; главная схема подстанции 110-35/10 кВ «Северная»; оборудование, находящееся на подстанции; Средства защиты: специальная одежда и специальная обувь.	-

5.2 Условия для функционирования электронной информационно-образовательной среды и дистанционных образовательных технологий

При реализации настоящей программы с применением ЭО и ДОТ в ЧОУ ДПО «УЦ «Энергетик» созданы условия для функционирования электронной информационно-образовательной среды (ЭИОС), включающей в себя информационные технологии, технические средства, электронные информационные ресурсы, электронные образовательные ресурсы, которые содержат электронные учебно-методические материалы.

Реализация настоящей образовательной программы осуществляется в соответствии с Положением о порядке применения электронного обучения, дистанционных образовательных технологий при реализации образовательных программ в ЧОУ ДПО «УЦ «Энергетик».

Обучение с применением ДОТ по данной образовательной программе проводится:

- в режиме реального времени (online) – синхронное взаимодействие участников образовательного процесса (преподаватели и обучающиеся одновременно находятся у автоматизированного рабочего места);
- offline – асинхронное взаимодействие участников образовательного процесса (местонахождение и времени не является существенным, так как все взаимодействие организовывается в отложенном режиме).

Обучение в режиме реального времени с применением ДОТ осуществляется посредством видео-конференц-связи (ВКС) с использованием сервиса (платформы) для проведения вебинаров. Обучение в offline режиме осуществляется посредством СДО.

Виды учебной деятельности при реализации программы с применением ЭО и ДОТ:

- самостоятельное изучение учебного материала;
- учебные занятия (лекции, семинары, практические занятия);
- групповые и индивидуальные консультации;
- текущий контроль знаний;
- промежуточная и итоговая аттестация.

Материальное техническое обеспечение функционирования ЭИОС

Материально-техническое обеспечение	Наименование
Электронные информационные ресурсы	Сайт ЧОУ ДПО «УЦ «Энергетик»
	Электронная библиотека обучающегося (нормативно-правовые документы, руководящие документы, инструкции)
	«Консультант Плюс»

ЧОУ ДПО «УЦ «Энергетик»	ДОПОЛНИТЕЛЬНАЯ ПРОФЕССИОНАЛЬНАЯ ПРОГРАММА ПОВЫШЕНИЯ КВАЛИФИКАЦИИ ДИСПЕТЧЕР ОПЕРАТИВНО-ДИСПЕТЧЕРСКОЙ ГРУППЫ (УК - 5)	Редакция 4
		стр. 17

Материально-техническое обеспечение	Наименование
Электронные образовательные ресурсы	Электронный учебно-методический комплекс (ЭУМК) «Диспетчер РЭС»; тренажер по оперативным переключениям для персонала энергетических предприятий
Технические средства	Сервер, на котором размещается СДО; коммуникационная сеть Интернет; рабочее место преподавателя: компьютер (ноутбук), подключенный к Интернету и локальной сети, принтер, сканер, web-камера, наушники, колонки, микрофон; планшет.
Программное обеспечение	СДО
	Офисные приложения
	Браузер

5.3 Методическое обеспечение

Программа обеспечивается учебно-методической документацией по всем темам в печатной и (или) электронной форме:

- учебный план;
- календарный учебный график (расписание занятий);
- рабочие программы по темам;
- методические материалы и разработки.

Для пользования электронным библиотечным фондом при реализации программы слушатели имеют доступ к сети Интернет.

5.3.1 Учебно-методические материалы для проведения промежуточной аттестации

Типовые вопросы и задания для проведения промежуточной аттестации

1. Назовите обязанности оперативного и оперативно-ремонтного персонала объекта электроэнергетики, участвующих в производстве переключений на объекте электроэнергетики.
2. Верны ли утверждения? А) По решению главного диспетчера ДЦ комплексная программа может быть разработана ДЦ, о чем владелец объекта электроэнергетики должен быть уведомлен ДЦ не менее чем за 60 календарных дней до ввода в работу новых ЛЭП, оборудования, устройств РЗА. Б) Комплексная программа должна быть согласована с объектами электроэнергетики, в технологическом управлении или ведении которых находятся ЛЭП, оборудование, устройства объектов электроэнергетики, операции с которыми предусмотрены при работе по программе. В) Осмотр оборудования непосредственно перед началом переключений в электроустановках не производится. Г) Переключения с использованием АРМ и терминалов при исправной оперативной блокировке допускается выполнять единолично.
3. Какие факторы должен учитывать диспетчерский персонал при определении порядка включения отключившейся ЛЭП под напряжением.
4. Верны ли утверждения? А) Операции по отключению разъединителями отказавшего выключателя должны выполняться с предварительным выводом оперативной блокировки. Б) Не допускается проводить операции с выключателем, имеющим признаки зависания контактов.
5. Произошло аварийное отключение ВЛ, находящейся в зоне эксплуатационной ответственности ООО «Вихрь». Дежурный диспетчер Иванов А.А., у которого в

управлении находится аварийно отключившееся ВЛ, приступил к ликвидации последствий аварийного отключения. В тот момент на диспетчерском пункте находился главный инженер ООО «Вихрь» Меднов С.В., который был не согласен с командами, отданными Ивановым. Меднов отстранил Иванова и взял руководство ликвидацией последствий аварийного отключения на себя. А) Имеет ли право Иванов самостоятельно принимать решения по устранению последствий аварийного отключения в присутствии главного инженера? Б) Имел ли право главный инженер Меднов отстранять диспетчера? В) Имел ли право Меднов принять руководство ликвидацией последствий аварийного отключения ВЛ на себя?

6. Рассчитать объем передачи электроэнергии, потери напряжения и электроэнергии в 4-х проводной линии напряжением 0,4/0,23 кВ с равномерно распределенной симметричной нагрузкой фаз по исходным данным, приведенным в таблице.

Таблица. Исходные значения величин

Варианты	1	2	3	4	5	6	7	8	9	10
средний ток (А)	30	32	34	36	38	40	42	44	46	48
$K_{зап}$	0,50	0,51	0,52	0,53	0,54	0,55	0,56	0,57	0,58	0,59
сечение провода (мм ²)	35	35	35	35	35	35	35	50	50	50
длина линии (км)	0,80	0,65	0,70	0,75	0,80	0,85	0,90	0,80	0,80	0,70
$\cos \varphi_H$	0,9	0,9	0,9	0,9	0,9	0,9	0,93	0,9	0,9	0,9
$\sin \varphi_H$	0,436	0,4	0,4	0,4	0,4	0,4	0,37	0,4	0,3	0,4
расчетный месяц	январь	февраль	март	апрель	май	июнь	июль	август	сентябрь	октябрь
	744	672	744	720	744	720	744	744	720	744

7. На рисунке приведена схема участка сети напряжением 110 кВ. Питание подстанций ПС1 и ПС3 осуществляется от разных источников мощности Г1 и Г2. Режим работы сети – параллельная работа (все выключатели включены). Существовал режим 1, когда с ПС 1 и ПС 3 в каждую из линий уходил ток по 100 А. Со временем возник режим 2, ток в линии с ПС 1 увеличился до 160 А, а с ПС 3 уменьшился до 40 А, при сохранении объема и режима потребления участка сети. Изменение режима продолжилось, возник режим 3: ток с ПС 1 увеличился до 220 А, а с ПС 3 изменил направление на противоположное 20 А, при сохранении объема потребления участка сети.

Ответить на вопросы:

- Какова причина изменения режима работы?
- Какой из представленных режимов работы оптимален, и почему?
- Как создать оптимальный режим работы сети без серьезных затрат?

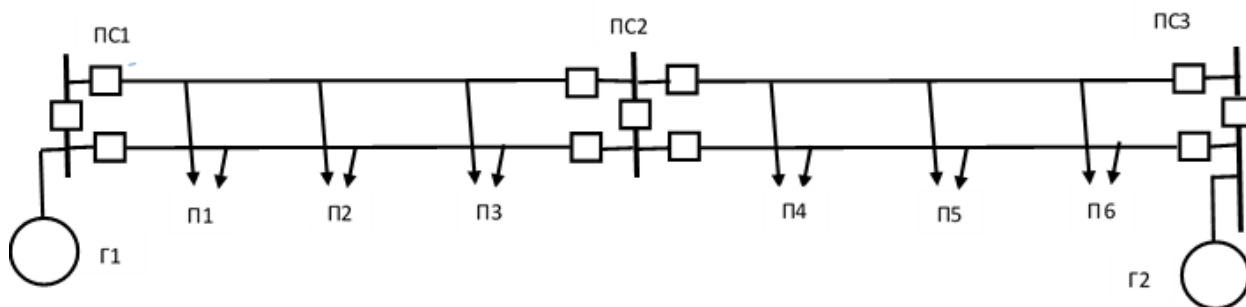


Таблица. Параметры режимов сети напряжением 110 кВ.

Параметр	ПС 1	ПС 3
Режим работы сети 1		
Ток в ВЛ-110 №1	100 А	100 А

ЧОУ ДПО «УЦ «Энергетик»	ДОПОЛНИТЕЛЬНАЯ ПРОФЕССИОНАЛЬНАЯ ПРОГРАММА ПОВЫШЕНИЯ КВАЛИФИКАЦИИ ДИСПЕТЧЕР ОПЕРАТИВНО-ДИСПЕТЧЕРСКОЙ ГРУППЫ (УК - 5)	Редакция 4
		стр. 19

Параметр	ПС 1	ПС 3
Ток в ВЛ-110 №1	100 А	100 А
Режим работы сети 2		
Ток в ВЛ-110 №1	160 А	40 А
Ток в ВЛ-110 №1	160 А	40 А
Режим работы сети 3		
Ток в ВЛ-110 №1	220 А	- 20 А
Ток в ВЛ-110 №1	220 А	- 20 А

5.3.2 Учебно-методические материалы и контрольно-оценочные средства для проведения итоговой аттестации

Обучение завершается итоговой аттестацией в форме экзамена, который проводится в виде компьютерного тестирования. Тест состоит не менее чем из 20 вопросов, охватывающих всю программу обучения, и содержит задания двух типов: с выбором ответа и открытого типа, требующего самостоятельного изложения решения.

Пример типового теста для проведения итоговой аттестации:

- Что относится к параметрам режимов энергетической сети?
 - а) задающие токи (мощности) нагрузок;
 - б) значение напряжения в узлах;
 - в) параметры проводимости;
 - г) значения фазных углов;
 - д) коэффициенты трансформации.
- Аппараты защиты по своей отключающей способности должны соответствовать:
 - а) минимальному значению тока КЗ в начале защищаемого участка электрической сети;
 - б) минимальному значению тока КЗ в конце защищаемого участка электрической сети;
 - в) максимальному значению тока КЗ в начале защищаемого участка электрической сети;
 - г) минимальному значению тока КЗ в конце защищаемого участка электрической сети.
- Верны ли следующие утверждения:
 - А) Требования «Правил устройства электроустановок» являются обязательными для всех организаций независимо от форм собственности и организационно-правовых форм.
 - Б) Требования «Правил устройства электроустановок» являются обязательными для физических лиц, занятых предпринимательской деятельностью без образования юридического лица.
- Как называется пространство, заполняемое продуктами сгорания в концентрациях, опасных для жизни и здоровья людей?
- Какой плакат должен быть вывешен на стационарных лестницах и конструкциях, по которым разрешено подниматься для проведения работ?
- Каждый работник обязан:
 - А) использовать и правильно применять СИЗ;
 - Б) проходить за счет собственных средств обязательные предварительные (при поступлении на работу) и периодические (в течении трудовой деятельности) медицинские осмотры, другие обязательные медицинские осмотры и психиатрические освидетельствования;
 - В) незамедлительно поставить в известность своего непосредственного руководителя о выявленных неисправностях используемого оборудования и инструментов, нарушениях технологии, несоответствии используемых сырья и материалов, приостановить работу до их устранения добросовестно исполнять свои трудовые обязанности, возложенные на него трудовым договором;
 - Г) в случае возникновения опасности для его жизни и здоровья вследствие нарушения требований ОТ незамедлительно приступить к устранению опасности.
- Какое положение следует придать пострадавшему при транспортировке, если имеется

ЧОУ ДПО «УЦ «Энергетик»	ДОПОЛНИТЕЛЬНАЯ ПРОФЕССИОНАЛЬНАЯ ПРОГРАММА ПОВЫШЕНИЯ КВАЛИФИКАЦИИ ДИСПЕТЧЕР ОПЕРАТИВНО-ДИСПЕТЧЕРСКОЙ ГРУППЫ (УК - 5)	Редакция 4
		стр. 20

подозрение на травму позвоночника?

8. В каком документе должна быть зарегистрирована диспетчерская команда?

- а) оперативный журнал;
- б) договор электроснабжения;
- в) журнал диспетчерских команд;
- г) верного ответа нет.

9. Кем разрабатываются и утверждаются типовые программы переключений ДУ для ЛЭП, находящихся в технологическом ведении ПАО «Россети Северо-Запад»?

10. Где указываются дата и время начала и окончания переключений в электроустановках?

11. Каким образом представляется оперативная информация о произошедших событиях ответственным лицам на адрес ОД «Россети»?

12. Верны ли следующие утверждения?

А) Поле «Режимные указания» заявки должно содержать указания как для ремонтной схемы сети, создаваемой при реализации данной заявки, так и для ремонтных схем, создаваемых при совмещении с соответствующими открытыми, разрешенными заявками, а также нерассмотренными заявками, реализация которых запланирована в период действия заявки.

Б) В поле заявки «Режимные указания» должны указываться операции с комплексами и устройствами РЗА, исключающие возможность неправильного отключения и включения коммутационных аппаратов, формирование ошибочных управляющих воздействий, неправильную работу комплексов и устройств РЗА на время операций и заявки.

13. Как называется электроэнергетический режим работы ЕЭС России или ее части, связанный с возникновением или угрозой возникновения нарушения электроснабжения, вызванного в т.ч. опасными природными явлениями или иными ЧС, которые требуют разработки и выполнения дополнительных организационно-технических мероприятий, направленных на повышение надежности работы энергосистемы?

- а) режим с высокими рисками;
- б) аварийный режим работы;
- в) гидроэнергетический режим;
- г) режим повышенной опасности.

14. В течении какого времени с момента получения органом федерального государственного энергетического надзора информации об аварии принимается решение о расследовании причин аварии?

15. Верны ли следующие утверждения?

А) ОРПЭЭ или ГОРПЭМ вводятся в действие с 14.00 следующих суток, с уведомлением потребителей не позднее 0 ч. 00 мин текущих суток.

Б) ОРПЭЭ или ГОРПЭМ вводятся в действие с 0 ч. 00 мин. следующих суток, с уведомлением потребителей не позднее 14 ч. 00 мин текущих суток.

16. Какую информацию диспетчерский и оперативный персонал обязан передать вышестоящему диспетчерскому и оперативному персоналу при разделении энергосистемы?

17. Как называется точка электрической сети, находящаяся на линии раздела объектов электроэнергетики между владельцами по признаку собственности или владения на ином предусмотренном законом основании, определенная в процессе технологического присоединения?

18. Прочитайте запись оперативных переговоров при производстве переключений между дежурным диспетчером и дежурным электромонтером ПС. Отметьте ошибки, совершенные работниками при проведении оперативных переговоров.

Дежурный диспетчер Свиридов – ДЦУС, дежурный электромонтер ПС 110 кВ Центральная Антонов – ДЭМ.

ДЦУС: Алло, это Свиридов.

ДЭМ: День добрый, Михалыч. ПС 110 кВ Центральная, Антонов. Разрешите согласно заявке № 3890 вывести в ремонт выключатель I системы шин ВЛ 110 кВ Центральная – Южная без разборки токовых цепей. Переключения буду производить по типовому бланку переключений № 12, под контролем начальника подстанции Иванова.

ДЦУС: Ясно, вы готовы вывести по заявке № 3890 в ремонт выключатель I системы шин ВЛ 110 кВ Центральная – Южная без разборки токовых цепей.

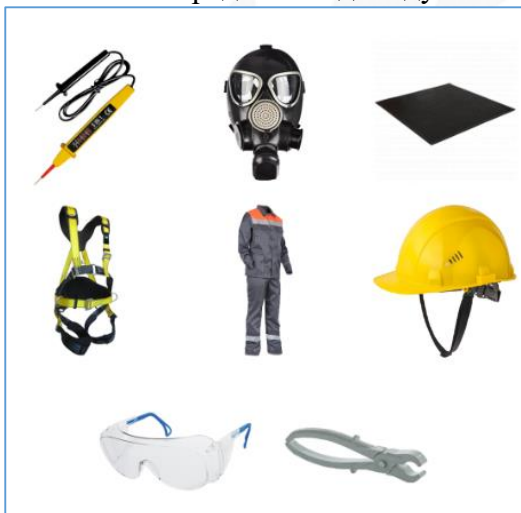
ДЭМ: Ну да.

ДЦУС: Время 7 часов 35 минут. Согласно заявке № 3890 разрешаю вывод в ремонт выключателя I системы шин ВЛ 110 кВ Центральная – Южная без разборки токовых цепей. По типовому бланку переключений № 12, выполняйте пункты с 1 по 5 включительно.

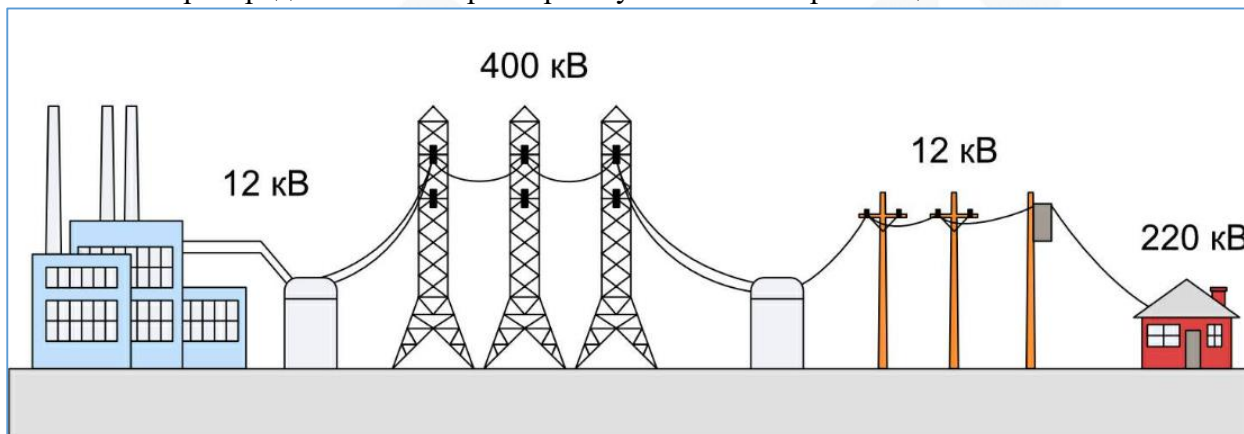
ДЭМ: Понял. Выполняю пункты с 1 по 5 включительно типового бланка переключений № 12 по выводу в ремонт выключателя I системы шин ВЛ 110 кВ Центральная – Южная без разборки токовых цепей. Время – ну то, что вы назвали.

ДЦУС: Хорошо, удачи!

19. Укажите средства индивидуальной защиты, используемые при работе в электроустановке?



20. На схеме распределения электроэнергии укажите электростанцию.



Критерии оценки

- отметка «5» - не менее 95% правильных ответов;
- отметка «4» - от 80 до 94 % правильных ответов;
- отметка «3» - от 50 до 79 % правильных ответов;
- отметка «2» - менее 50% правильных ответов.

ЧОУ ДПО «УЦ «Энергетик»	ДОПОЛНИТЕЛЬНАЯ ПРОФЕССИОНАЛЬНАЯ ПРОГРАММА ПОВЫШЕНИЯ КВАЛИФИКАЦИИ ДИСПЕТЧЕР ОПЕРАТИВНО-ДИСПЕТЧЕРСКОЙ ГРУППЫ (УК - 5)	Редакция 4
		стр. 22

5.3.3 Рекомендуемый перечень нормативно-правовых документов, руководящих документов, инструкций, справочной и учебной литературы

Нормативно-правовые документы

1. Федеральный закон от 26.03.2003 N 35 "Об электроэнергетике";
2. Правила по охране труда при эксплуатации электроустановок (утв. Приказом Министерства труда и социальной защиты РФ от 15.12.2020 №903н) гл. I-XXIV, XXVIII, XXIX, XXXI, XXXV, XXXVII, XXXVIII, XLII, XLV-XLVII, приложение 1;
3. Правила технической эксплуатации электрических станций и сетей РФ (утв. Приказом Минэнерго России от 04.10.2022 №1070), гл. II-IV, VI-VIII, XXXIII-XXXVIII, XL-XLIII, приложение 1;
4. Правила оперативно-диспетчерского управления в электроэнергетике (утв. постановлением Правительства Российской Федерации от 27.12.2004 г. N 854);
5. Правила предотвращения развития и ликвидации нарушений нормального режима электрической части энергосистем и объектов электроэнергетики (утв. Приказом Минэнерго России от 12.07.2018 N 548).
6. Правила переключений в электроустановках (утв. Приказом Минэнерго России от 13.09.2018 N 757);
7. Правила проведения противоаварийных тренировок в организациях электроэнергетики РФ (утв. Приказом Минэнерго от 26.01.2021 №27);
8. ГОСТ Р 55608-2018. Национальный стандарт Российской Федерации. Единая энергетическая система и изолированно работающие энергосистемы. Оперативно-диспетчерское управление. Переключения в электроустановках. Общие требования (утв. и введен в действие Приказом Росстандарта от 09.10.2018 N 735-ст);
9. Порядок передачи оперативной информации об авариях в электроэнергетике (утв. Приказом Минэнерго России от 02.03.2010 №91).

Инструкции, руководящие документы, стандарты организации

1. СТО 34.01-30.1-001-2016 Порядок применения электрозащитных средств в электросетевом комплексе ПАО «Россети». Требования к эксплуатации и испытаниям;
2. Порядок передачи оперативной информации в Группе компаний «Россети» (утв. Приказом ПАО «Россети» от 21.04.2023 №174);
3. Стандарт ПАО «Россети» «Правила ведения оперативных переговоров и передачи оперативных сообщений (утв. Распоряжением ПАО «Россети» от 24.02.2014 № 63р) СТО 34.01-33-001-2014;
4. Стандарт ПАО «Россети» «Правила ведения оперативной документации оперативным персоналом» (утв. Распоряжением ПАО «Россети» от 04.09.2023 №385);
5. СО 34.35.502-2005 Инструкция для оперативного персонала по обслуживанию устройств релейной защиты и электроавтоматики энергетических систем;
6. Учебно-методическое пособие «Организация первой помощи» (утв. Приказом ПАО «Россети» от 30.05.2025 №278);
7. Инструкция по оказанию первой помощи (утв. Приказом ПАО «Россети» от 30.05.2025 №278).

Учебная литература

1. Справочник по электрическим сетям 0,4 – 35 кВ и 110 – 1150 кВ. / Под редакцией И.Т. Горюнова, А.А. Любимова. - М.: Издательство «Энергия», 2012. Тома с I по 14.

Примечание: пользоваться актуальными редакциями настоящих НТД и ОРД. Если ссылочный документ заменён, то при пользовании следует руководствоваться заменяющим документом. Если ссылочный документ отменен без замены, то положение, в котором дана ссылка на него, применяется в части, не затрагивающей эту ссылку.

ЧОУ ДПО «УЦ «Энергетик»	ДОПОЛНИТЕЛЬНАЯ ПРОФЕССИОНАЛЬНАЯ ПРОГРАММА ПОВЫШЕНИЯ КВАЛИФИКАЦИИ ДИСПЕТЧЕР ОПЕРАТИВНО-ДИСПЕТЧЕРСКОЙ ГРУППЫ (УК - 5)	Редакция 4
		стр. 23

5.4 Кадровые условия

Кадровое обеспечение программы осуществляет преподавательский состав ЧОУ ДПО «УЦ «Энергетик», имеющий соответствующее образование, и (или) высококвалифицированные внештатные специалисты по профилю обучения.



ЧОУ ДПО «УЦ «Энергетик»	ДОПОЛНИТЕЛЬНАЯ ПРОФЕССИОНАЛЬНАЯ ПРОГРАММА ПОВЫШЕНИЯ КВАЛИФИКАЦИИ ДИСПЕТЧЕР ОПЕРАТИВНО-ДИСПЕТЧЕРСКОЙ ГРУППЫ (УК - 5)	Редакция 4
		стр. 24

6 Оценка качества освоения программы

Система оценки качества освоения программы включает в себя:

- текущий контроль знаний (при очно-заочной форме обучения);
- промежуточную аттестацию;
- итоговую аттестацию.

Текущий контроль знаний предполагает ежедневную оценку знаний обучающихся, проводится в форме устного опроса и не оценивается. Текущий контроль знаний выполняет одновременно обучающую функцию.

Порядок проведения промежуточной и итоговой аттестации устанавливается локальными нормативными актами ЧОУ ДПО «УЦ «Энергетик».

Формы промежуточной аттестации и разделы программы, по которым проводится промежуточная аттестация, определены в учебном плане программы. Промежуточная аттестация проходит в форме компьютерного тестирования и предполагает предварительную проверку теоретических знаний и (или) практических навыков обучающихся по отдельным разделам программы. Результаты практических работ (при очно-заочной форме), предусмотренные рабочими программами и выполняемые в процессе обучения на аудиторных занятиях, могут быть учтены при проведении промежуточной аттестации. Результаты промежуточной аттестации обучающихся фиксируются в журнале посещаемости и успеваемости.

Обучающиеся, успешно прошедшие промежуточную аттестацию, допускаются к итоговой аттестации.

Итоговая аттестация проводится в форме экзамена. Для проведения итоговой аттестации создается аттестационная комиссия численностью не менее трех человек. В состав комиссии включаются преподаватели и мастера производственного обучения ЧОУ ДПО «УЦ «Энергетик». К проведению экзамена могут привлекаться представители работодателей.

Лицам, успешно освоившим дополнительную профессиональную программу повышения квалификации «Диспетчер оперативно-диспетчерской группы» и прошедшим итоговую аттестацию, выдается удостоверение о повышении квалификации. При освоении дополнительной профессиональной программы параллельно с получением среднего профессионального образования и (или) высшего образования удостоверение о повышении квалификации выдается одновременно с получением соответствующего документа об образовании и о квалификации. Лицам, не прошедшим итоговой аттестации или получившим на итоговой аттестации неудовлетворительные результаты, а также лицам, освоившим часть образовательной программы и (или) отчисленным, выдается справка об обучении.

Для осуществления внешнего контроля качества освоения программы на итоговую аттестацию может быть приглашен представитель заказчика (работодателя). С целью оценивания содержания и качества учебного процесса может проводиться анкетирование, получение отзывов слушателей (выпускников) и их работодателей.